



**CALENTADOR DE AGUA DOMÉSTICO INSTANTÁNEO A GAS**

**MANUAL DEL USUARIO**

# **MINI 12 BF ErP**

**Lea las instrucciones técnicas antes de instalar el aparato  
Lea las instrucciones del usuario antes de encender el aparato**

**Cod. 6328404 - 09/2017**

## Certificado ISO9001

Gracias por haber comprado nuestro calentador de agua a gas.

Lea este Manual antes de instalar y operar y guárdelo para futuras consultas.

### Índice

• Advertencia especial .....	2
• Características y Ventajas.....	2
• Especificaciones.....	4
• Nombre de las Piezas .....	7
• Instalación .....	9
• Métodos de uso.....	14
• Precauciones de Seguridad .....	18
• Mantenimiento .....	21
• Guía para la solución de problemas .....	22
• Anexo.....	23
• Embalaje y Accesorios .....	23
• Diagrama eléctrico .....	24
• Instrucciones de conversión .....	25

## **Advertencia especial**

Lea las instrucciones técnicas antes de instalar el aparato.

Lea las instrucciones del usuario antes de encender el aparato.

El fabricante no asume ninguna responsabilidad por ningún peligro resultante de la instalación y de las operaciones que no cumplan con lo contenido en este manual.

Cuando la temperatura en el exterior sea inferior a 0°C, el agua residual que quede dentro del calentador debe drenarse después de su uso.

## **Características y ventajas**

### ■ **Sistema de control inteligente por microcomputadora**

El componente principal del calentador de agua a gas es su sistema de control inteligente de microcomputadora, que es una de las tecnologías mechatronic más avanzadas actualmente. El chipset de la CPU puede analizar automáticamente y establecer el parámetro de trabajo óptimo rápidamente en función diferentes datos, como la cantidad de agua en flujo, la situación de presión y la temperatura real del agua de entrada.

### ■ **Control digital para la Temperatura Constante Automática del Agua de Salida**

Esta función consiste en monitorizar la temperatura del agua de salida mediante un sensor de temperatura y transferir la información a la microcomputadora para que pueda regular la cantidad de suministro de gas y aire y así garantizar automáticamente la temperatura constante del agua de salida de acuerdo con la temperatura establecida por el usuario y la temperatura real del agua de entrada.

### ■ **Presión baja del Agua de Arranque**

La presión de agua más baja de arranque de este producto podría alcanzar 0,02 MPa (el ritmo mínimo del agua es 2,5 l/min), así que podría también ser utilizada en el área residencial con presión baja del agua.

### ■ **Función Inteligente Artificial de Memoria**

El calentador de agua a gas podría funcionar con la temperatura que haya ajustado la última vez al reiniciarlo, de manera que no es necesario volver a configurar la temperatura, que es una gran experiencia de la idea de ergonomía.

### ■ **Eficiencia y Ahorro Energético**

Este producto lleva las tecnologías avanzadas denominadas Combustión Reforzada y Combustión Forzada. El objetivo de estas patentes es hacer el mejor uso posible de la energía térmica con un alta eficiencia de trabajo.

### ■ **Seleccionar la Temperatura con el Tacto**

Puede ajustar fácilmente la temperatura deseada tocando la pantalla digital. La temperatura de ajuste va de 35°C a 65 °C, que puede satisfacer diferentes necesidades de temperatura del agua con una sencilla operación.


### ■ **Protección Múltiple de Seguridad**

Este producto tiene protecciones de seguridad incluye protección de auto-verificación, protección contra incendios, protección contra sobrecalentamiento, protección accidental contra cortes de energía, protección contra averías del ventilador, protección por sobrecarga eléctrica, protección contra fugas eléctricas, protección contra sobrevoltaje, protección contra sobretemperatura, temporización de la protección, etc.

### **Consejos**

La consideración anterior viene dada por la prueba de protección de seguridad en condiciones experimentales de laboratorio. Podría resultar afectado por el entorno en su ambiente de uso real Por lo tanto, utilice el producto en condiciones adecuadas, en lugar e utilizarlo en condiciones que puedan estropearlo.

## Especificaciones

Nombre		Calentador de Agua Doméstico a Gas
Modelo		MINI 12 BF ErP
Entrada de calor nominal (Hi)		24kW
Velocidad máxima de flujo (sube 25°C)		12kg/min
Tipo de aparato		C13
Tipo de gas		2H-G20-20mbar/3B-G30-30mbar/3P-G31-37mbar
Categoría de gas		I12H3P / I12H3B/P
Presión máxima del agua		Pw=10bar
Presión mínima del agua		Pw=0.2bar
Fuente de alimentación eléctrica		220VAC,50Hz
Energía eléctrica		33W
Grado de protección eléctrica		IPX4
Método de encendido		Control del Agua Encendido automático de Pulso
País de destino		GB-IE-DK-FI
Junta de tubería	Entrada de Gas	G 1 / 2
	Agua Fría Entrada	G 1 / 2
	Agua Caliente Salida	G 1 / 2
Diámetro de la Salida de Humos		Ø60xØ100mm
<p>Advertencia:</p> <ul style="list-style-type: none"> <li>● Lea las instrucciones técnicas antes de instalar el aparato.</li> <li>● Lea las instrucciones del usuario antes de encender el aparato.</li> </ul>		
		

## Nombre de las Piezas

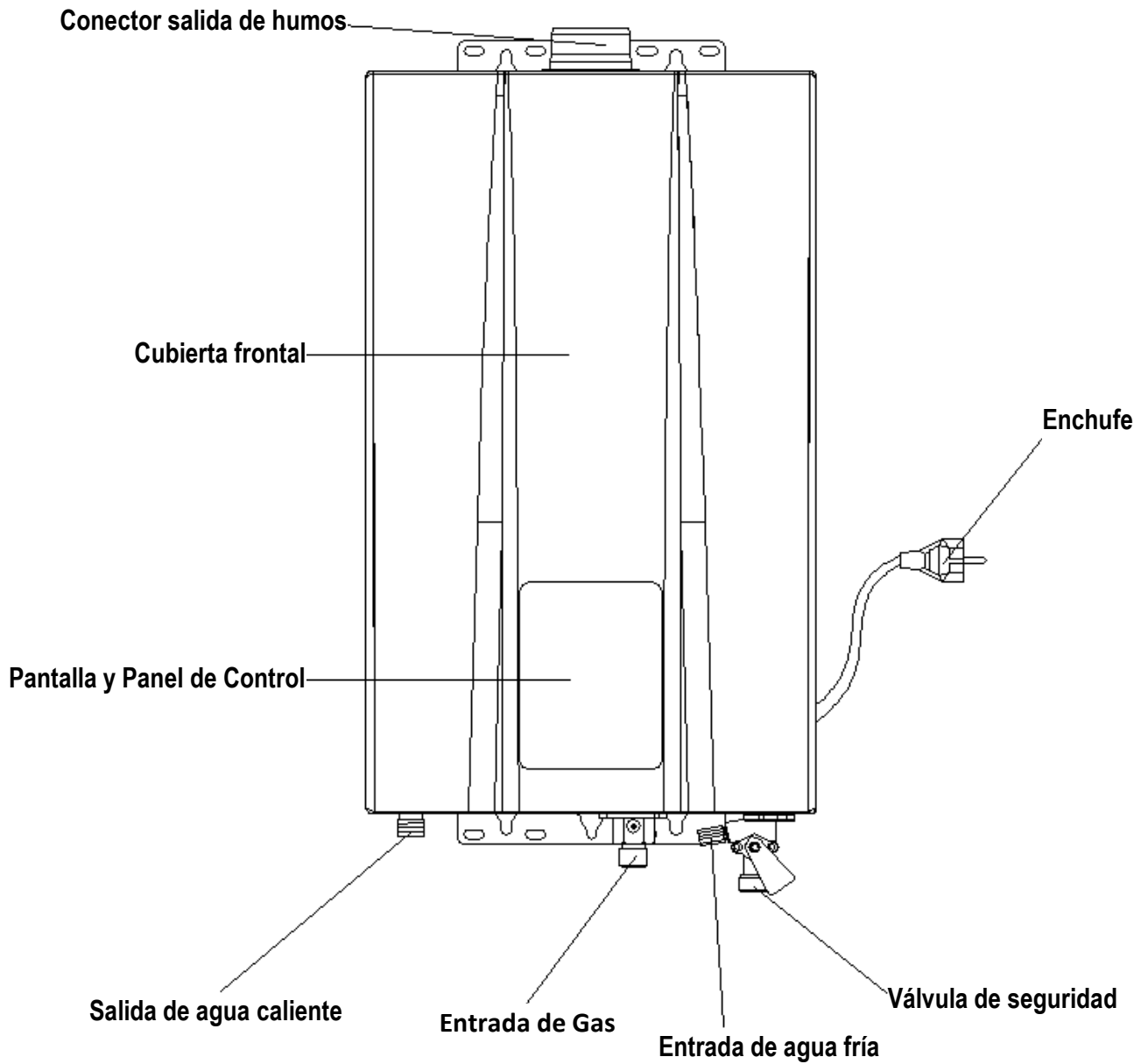


Fig. 1

(Las dimensiones de la información son solo para referencia. Por favor, consulte el producto real.)

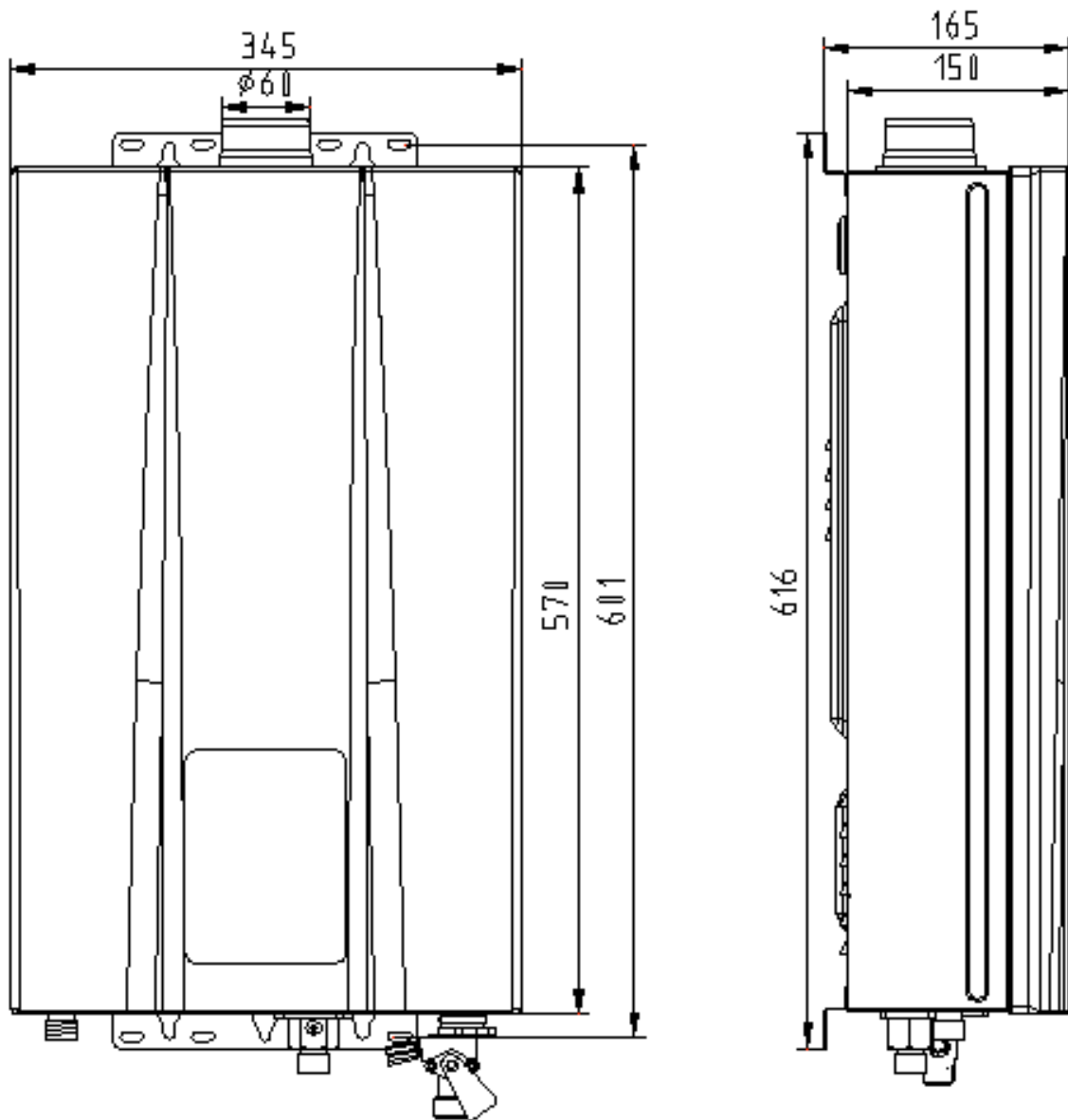


Fig. 2 (Unidad: mm)

(Las dimensiones de la información son solo para referencia. Por favor, consulte el producto real.)

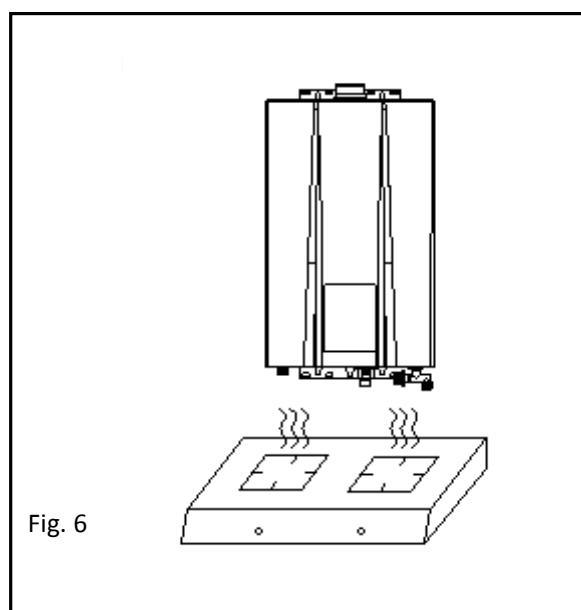
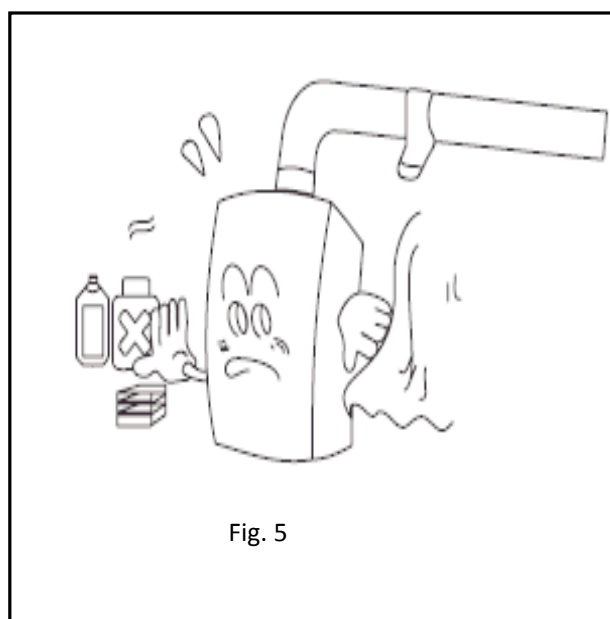
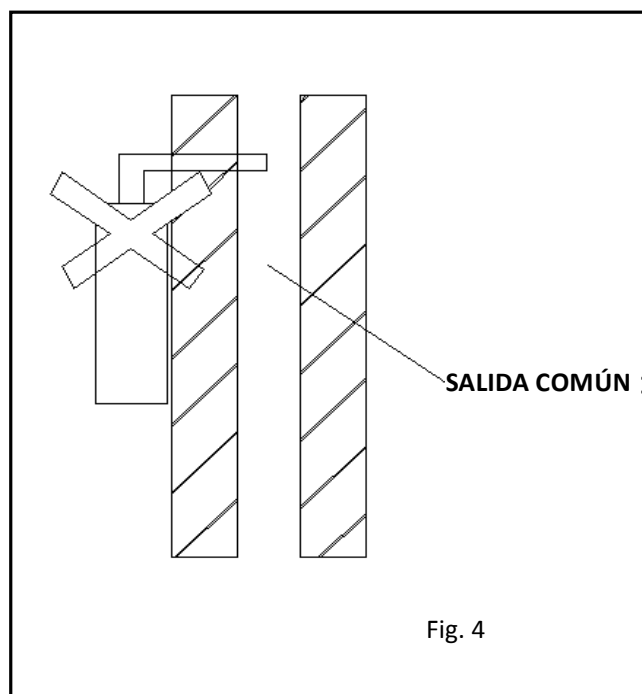
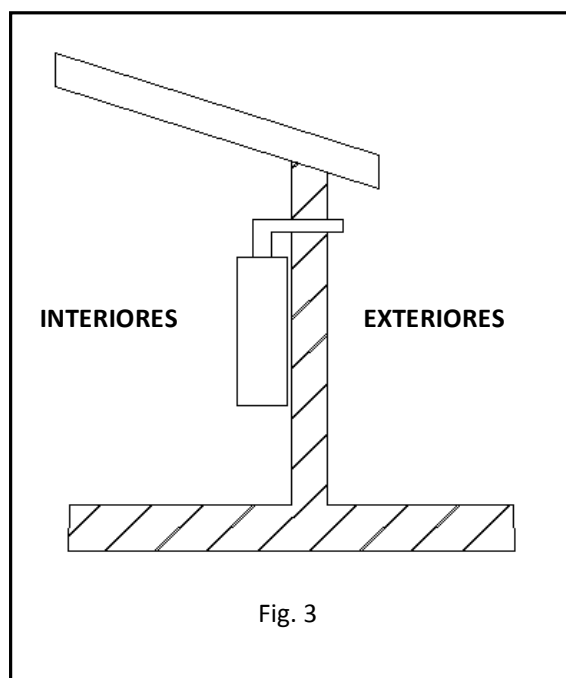
## Instalación

Póngase en contacto con los distribuidores locales de gas o con el departamento de gestión de gas para que un ingeniero cualificado instale el calentador de agua a gas (se recomienda a los usuarios que no lo instalen ellos mismos). Debe solicitársele al instalador que instale y regule el aparato, si fuera necesario.

Está prohibido usar este calentador de agua a gas cuando la tubería de salida de humos no haya sido instalada correctamente según las instrucciones.

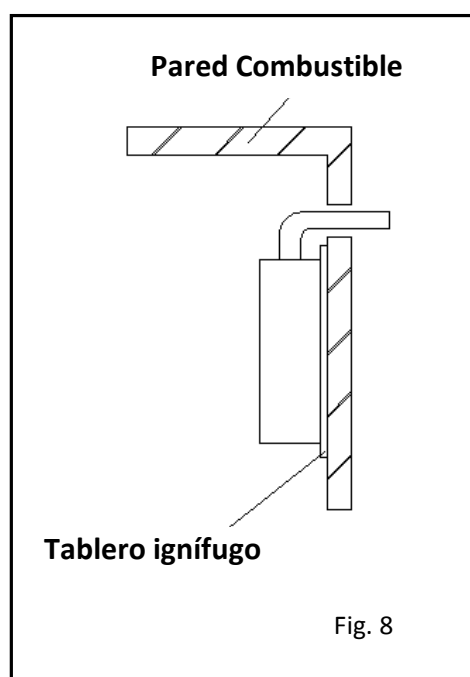
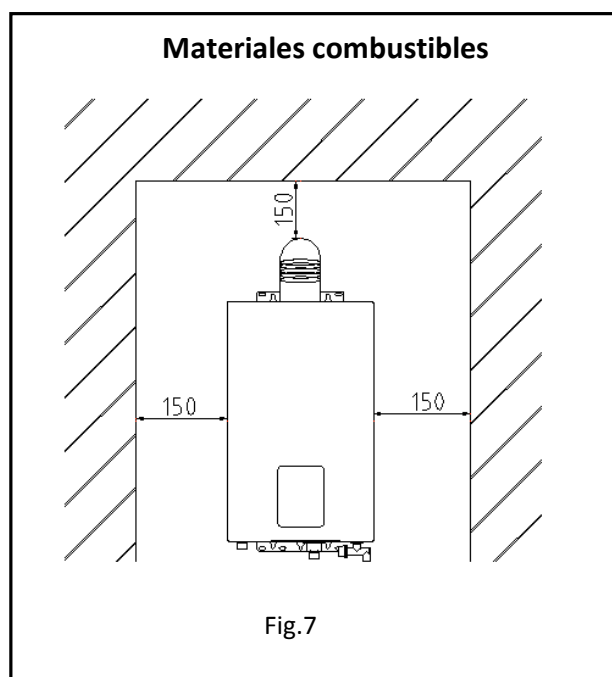
### ■ Requisitos para la Instalación

- La salida de humos del calentador de agua a gas se debe instalar a través de una pared externa, el calentador no se puede instalar en el exterior. (Fig. 3)





- El calentador de agua a gas instalado en una habitación adecuada, de conformidad con la normativa vigente. No se permite instalarlo en el dormitorio, en el sótano, en el baño ni en cualquier otro lugar con mala ventilación. (Para Btipo 23)
- La salida de humos del calentador no puede conectarse a una tubo de ventilación común (Fig. 4).
- Por favor, no instale el calentador en lugares donde se usen productos químicos especiales, como lavanderías o fábricas, etc.; de lo contrario puede causar oxidación, acortar la vida útil del calentador u obstaculizar su funcionamiento normal (Fig. 5)
- No instale el calentador encima de las estufas de gas u otras fuentes de calor. (Fig. 6)
- El calentador de agua a gas debe mantenerse alejado de los materiales combustibles como mínimo a la distancia mostrada en la Fig. 7.
- Cuando los materiales de las piezas de instalación sean combustibles o inflamables, se debe utilizar un tablero ignífugo para aislar, la placa resistente al calor, y la separación de la pared debe ser de más de 10 mm y el tamaño de la placa calentadora debe ser 10 mm más grande que el armazón del calentador de agua. (Fig. 8)

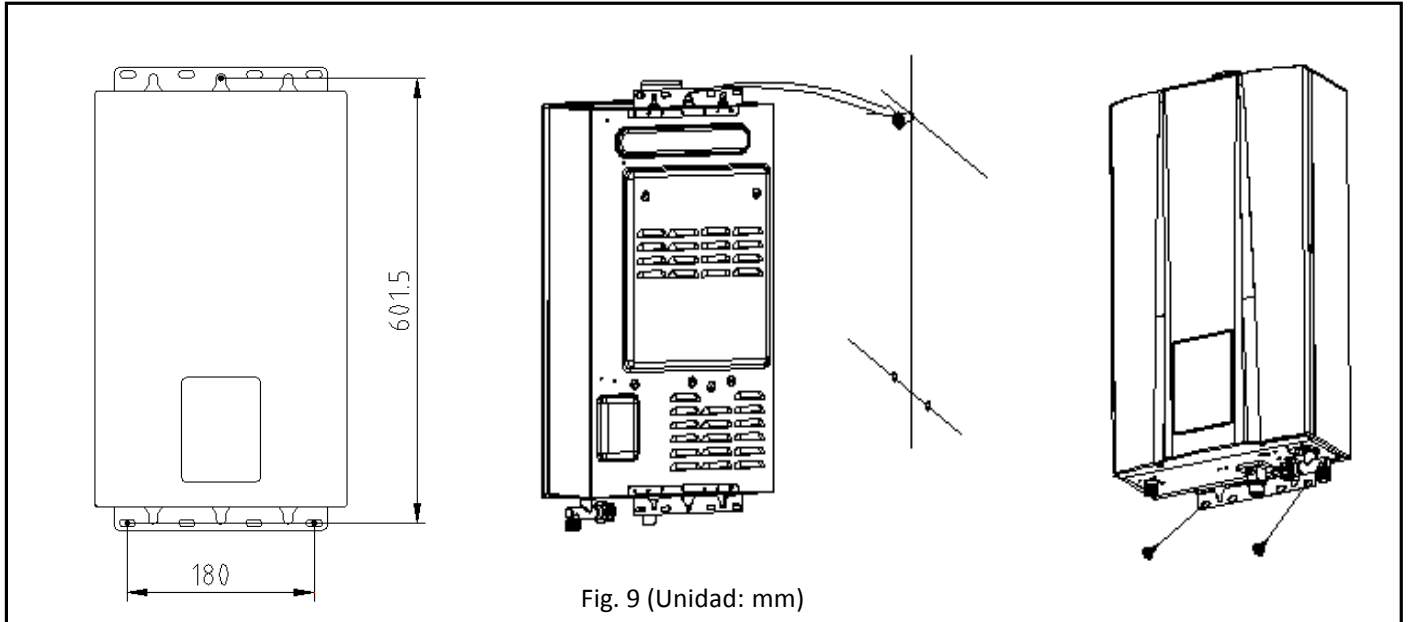


- Los cables eléctricos y el equipo eléctrico no se pueden colocar en la parte superior del calentador de agua a gas. La distancia horizontal entre el calentador de agua a gas y otros equipos eléctricos debe ser de más de 400 mm.
- La toma de corriente debe tener una toma de tierra fiable para mejorar la seguridad. Con el fin de reducir el número de veces de enchufado, es mejor utilizar un enchufe con interruptor. Cuando el calentador de agua termine de funcionar, apáguelo para evitar que esté mucho tiempo electrificado. El enchufe de la fuente de alimentación no se debe instalar en un ambiente húmedo.
- El enchufe debe instalarse en el lado del producto, nunca debe instalarse debajo de la máquina o en un lugar con salpicaduras, cerca de la fuente de calor, donde haya exposición al sol y la lluvia o en lugares que no fueran fáciles de controlar.
- El lugar de instalación del enchufe debe estar muy alejado del área de pulverización, para evitar que se rocíe durante la ducha.

## ■ Método de Instalación

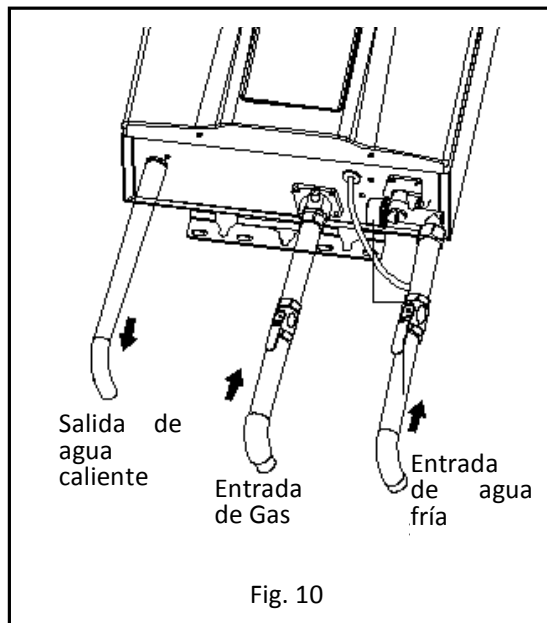
### 1. Instalación de Calentador de Agua a Gas

Taladre agujeros en la pared de acuerdo con la Fig. 9, coloque un perno de expansión en el orificio superior y junta de plástico en el orificio inferior, monte el calentador de agua verticalmente en el perno superior sin inclinación y apriete los orificios inferiores con pernos de expansión.



### 2. Instalación de tuberías de agua y gas (Fig. 10)

- Puede utilizarse cuando el sistema de salida de humos pueda asegurar que la presión de gas suministrada puede alcanzar la necesidad más baja. Si el calentador de agua a gas alcanza la potencia térmica nominal, la presión del gas debe alcanzar la potencia térmica nominal en la forma de parámetro tecnológico.



- Entrada de gas

(1) Antes de conectar el suministro de gas, compruebe la placa de características en el lado izquierdo de la cubierta frontal derecha para asegurarse de que el calentador esté clasificado para el mismo gas al que vaya a conectarse.

(2) Todas estas tuberías deberán ser nuevas o utilizadas con anterioridad para el transporte de gas y nada más; deben estar en buenas condiciones y no tener obstrucciones internas. Los extremos perforados deben ser fresados hasta el paso completo de la tubería. Todos los accesorios utilizados deberán ser de hierro maleable, latón amarillo o accesorios de plástico aprobados.

(3) Cuando se realicen las conexiones, compruebe si hay fugas de gas en todas las juntas (incluidas todas las tuberías existentes). Aplique agua jabonosa a todos los accesorios de gas y válvulas de gas. **Si aparecen burbujas de jabón, eso indica que hay una fuga.**

**NOTA:** No se puede introducir más sustancias que el aire, dióxido de carbono o nitrógeno en la tubería de gas.

**NOTA:** Si hay fugas, corte el gas. Después de comprobar la fuga, apriete los accesorios apropiados para detenerla. Encienda el gas y vuelva a comprobar con una solución jabonosa. **No pruebe nunca las fugas de gas utilizando una cerilla o una llama.**

- ☒ Entrada de agua fría

(1) Cuando se encuentre frente al calentador, la entrada de agua fría queda a su derecha y la salida de agua caliente queda a su izquierda. Aunque la tubería de agua en su estructura pueda ser distinta del cobre, se recomienda que se utilice tubería de cobre por lo menos 0,92 m antes y después del calentador (siga los códigos locales). Mantenga el tubo de entrada de agua a no menos de 1/2" de diámetro para permitir la capacidad de flujo completo.

(2) Recuerde que la presión del agua debe ser suficiente para activar el calentador al extraer agua caliente del piso superior. Si las conexiones caliente y fría al calentador estuvieran invertidas, el calentador no funcionará. 1/2' Las conexiones de cobre o latón funcionan mejor cuando se conectan a los conectores. Los conectores de tipo flexible facilitarán la instalación y sellarán la válvula de agua mediante una conexión de unión con una junta de tipo arandela en el empalme. No debe usarse ni cinta roscada ni tapón en esta junta. Asegúrese de que no haya partículas sueltas ni suciedad en la tubería. (Fig. 10)

(3) La presión del agua debe ser suficiente como para activar el calentador de agua, la presión máxima para el aparato es de 10 bares, incluso con los efectos de la dilatación del agua, la presión del agua en el aparato no debe exceder de este valor.

- ☒ Salida de agua caliente

Utilice una tubería flexible o rígida para conectar con el pulverizador sin válvula. Si se conecta una válvula o un interruptor al pulverizador, para el tubo de salida no debe usarse material no resistente al calor y a la presión, como plásticos o tubos de aluminio, para evitar que el tubo se rompa y se quemé el usuario.

### 3. Instalación de la salida de humos:

- Conducto de la chimenea Instalación del calentador de agua de gas agotado (B<sub>tipo</sub> 23)

Este producto es el tipo de escape forzado de calentador de agua a gas; se puede utilizar solo después de que la salida de humos se haya instalado estrictamente de conformidad con los requisitos y pueda desahogar los gases residuales a la zona exterior. No se permite usar el calentador de agua de gas sin haber instalado la tubería de salida de humos correctamente.

Cumpla los siguientes requisitos durante la instalación de la tubería de salida de humos:

(1) Utilice la tubería suministrada por nuestra empresa, consultando la Fig. 11 sobre el método de instalación. Si el conducto de salida de humos fuera demasiado corto, puede alargarlo. Revise el conducto de la salida de humos y mire a ver si tiene daños o fugas cada seis meses.

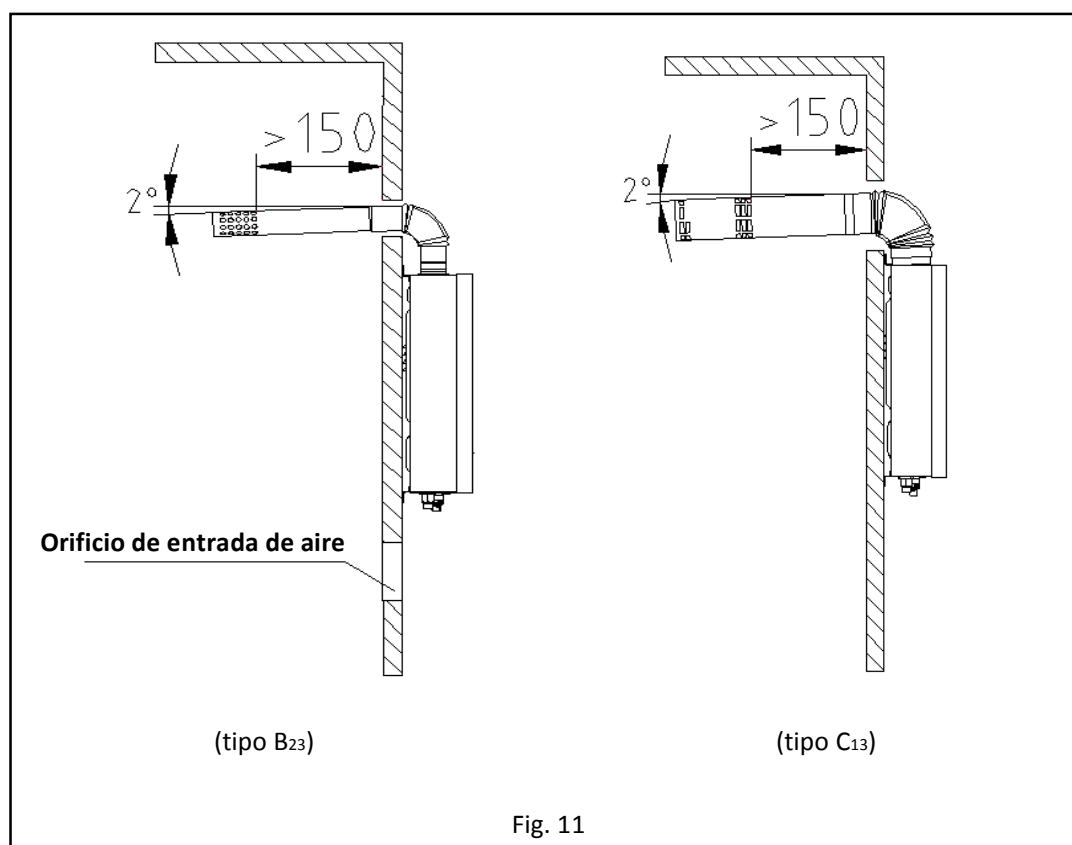
(2) La longitud del conducto de la salida de humos tiene que ser de menos de 3 m, y el número de codos no debe ser superior a 3 (un codo equivale a 1 m de tubo recto).

(3) Cuando más corta sea la distancia horizontal del conducto de la salida de humos, mejor. El final del conducto de salida de humos tiene una inclinación de 2° (Fig. 11), de manera que el agua de condensación pueda fluir.

(4) La distancia entre el conducto de la salida de humos y el material combustible debe ser superior a 150 mm. Si la salida de humos necesita atravesar el material combustible o la pared, debe usar el material de protección térmica para empaquetar la salida de humos con un espesor superior a 20 mm. (Consulte la Fig.7)

(5) No ponga cemento entre el conducto de la salida de humos y la pared, para facilitar el mantenimiento.

(6) El conducto de la salida de humos tiene que fijarse de manera firme. La parte de la conexión podría usar una lámina autoadhesiva para evitar que los gases residual retornen ala habitación.



- Instalación del Conducto de la salida de humos del calentador de agua a gas de escape y de suministro de aire forzado (tipo C<sub>13</sub>)

Este producto es un calentador de agua a gas con escape forzado y de fuente de aire-gas, puede ser utilizado antes de agotar el gas de desecho al aire libre según los requisitos más exigentes. No se permite usar el calentador de agua de gas sin utilizar correctamente la tubería de salida de humos.

Cumpla los siguientes requisitos durante la instalación de la tubería de salida de humos:

(1) Utilice la tubería suministrada por nuestra empresa, consultando la Fig. 11 sobre el método de instalación. Si el conducto de salida de humos fuera demasiado corto, puede alargarlo. Revise el conducto de la salida de humos y mire a ver si tiene daños o fugas cada seis meses. Instale la salida de humos una vez que el cuerpo del calentador esté fijado. En primer lugar, coloque la salida de humos fija a través del agujero en la pared, luego introduzca el codo en la salida de escape del calentador con mucho cuidado, **el extremo de la salida de humos tiene que tener una inclinación hacia abajo de 2° (Fig. 11); de lo contrario la lluvia puede afectar al calentador y dañarlo.**

**(2) La longitud del conducto de la salida de humos tiene que ser de menos de 3 m, y el número de codos no debe ser superior a 3 (un codo equivale a 1 m de tubo recto).**

(3) La distancia entre el conducto de la salida de humos y el material combustible debe ser superior a 150 mm. Si la salida de humos necesita atravesar el material combustible o la pared, debe usar el material de protección térmica para empacar la salida de humos con un espesor superior a 20 mm. (Consulte la Fig. 7)

(4) No ponga cemento entre el conducto de la salida de humos y la pared, para facilitar el mantenimiento.

(5) El conducto de la salida de humos tiene que fijarse de manera firme. La parte de la conexión podría usar una lámina autoadhesiva para evitar que los gases residual retornen ala habitación.

**Precauciones para la instalación de la salida de humos**

- **Por favor, utilice el conducto suministrado por nuestra compañía, Quedan estrictamente prohibidos los demás conductos con especificaciones diferentes. No cambie la especificación del conducto.**
- **La instalación de la salida de humos tiene que ser correcta; de lo contrario los gases residuales retornarán y resultarán peligrosos. ( Fig. 12)**



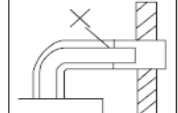
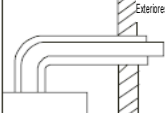

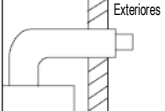
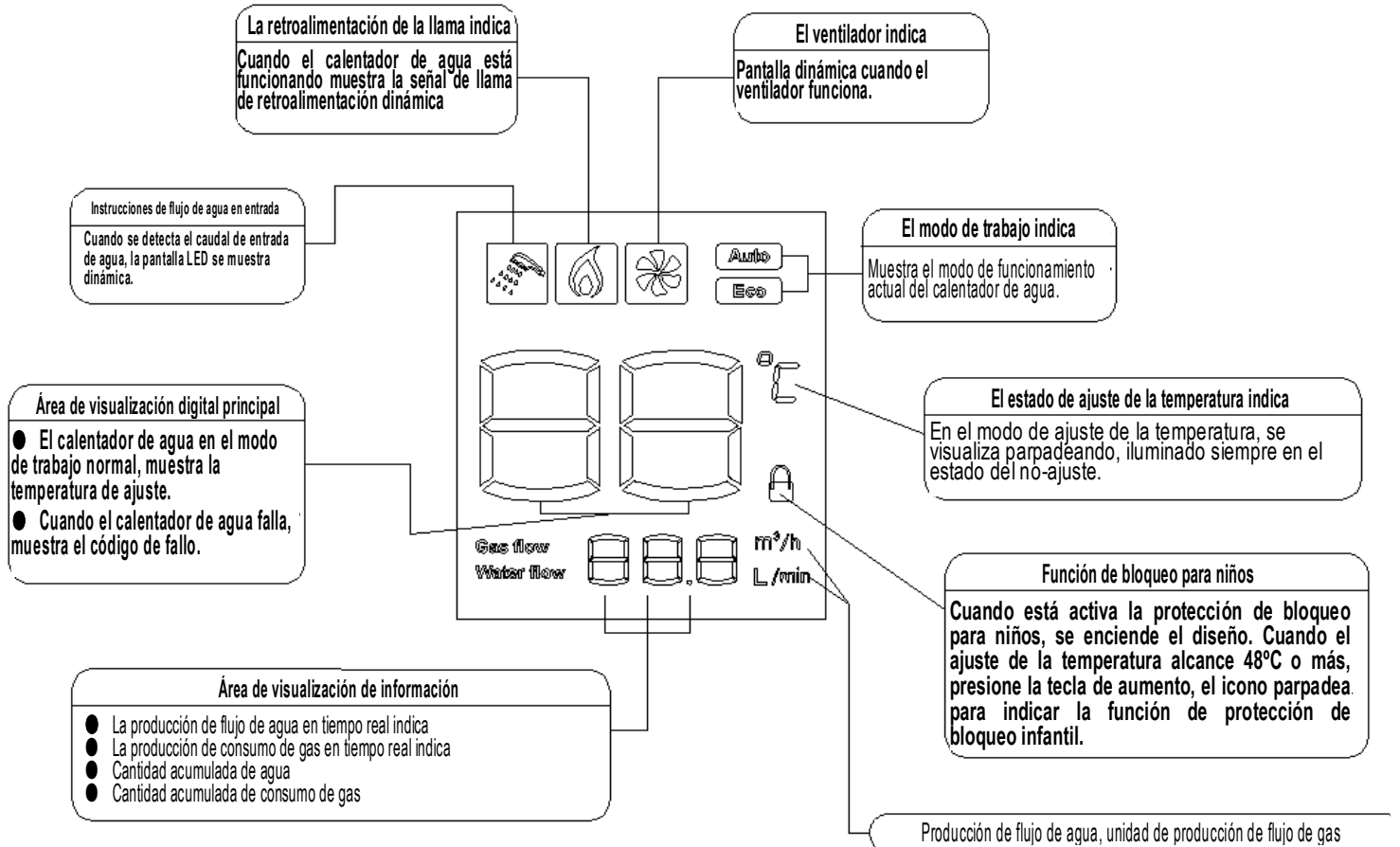
Instalación incorrecta	Problema causado	Instalación correcta
	Fuga de gas en la habitación	
	Combustión anómala	
	Funcionamiento anómalo	

Fig. 12

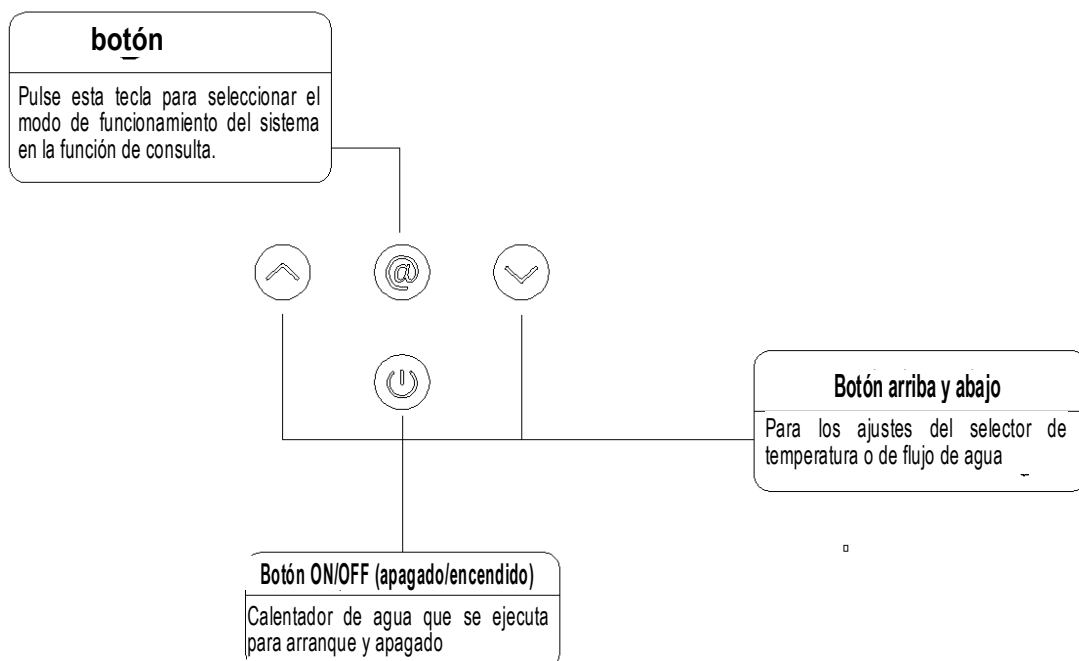
## Métodos de Uso

### 1. Mostrar instrucciones función

- Mostrar instrucciones contenido






- Instrucciones botón táctil



## 2. Preparación antes de encender

- Asegúrese de que el gas utilizado se conforme con el establecido en la etiqueta.
- Introduzca el enchufe y luego encienda (la señal acústica hace "bi").
- Encienda la válvula de gas.

## 3. Ajuste de la temperatura

- Pulse la tecla  "(on/off) en el panel de control, la pantalla y la temperatura de agua caliente designada. Pres  "Up" (Arriba  "Down" (Abajo) para ajustar la temperatura del agua caliente como desee. La temperatura más baja del agua caliente de este producto es 35°C y la más alta de 65°C, 35 ~ 48°C cada vez que presione el botón para cambiar 1°C, 48 ~ 65°C cada vez que presione el botón para cambiar 5°C (o sea 48°C, 50°C, 55°C, 60°C, 65°C), cada vez que ud. presione los sonidos de la señal acústica.

## 4. Encendido y Salida del Agua

- Abra la válvula de agua, habrá señal de pulverización mostrada en la pantalla. Cuando el ventilador gira, el encendedor se enciende y la llama se muestra, el agua caliente saldrá de consecuencia. En la pantalla se mostrará la temperatura de ajuste del agua de salida.
- Cuando se utiliza, el caudal de salida de agua y la temperatura se pueden ajustar con el mismo método mencionado. Una vez abierta el agua e iniciado, ajuste el rango de 35-48°C, Encima 48 °C, solo pulse la tecla inferior (función de bloqueo infantil para evitar quemaduras). Si desea seleccionar una temperatura más alta de 48°C, cierre el grifo de agua caliente y después pulse el botón para calentar.
- Cuando la válvula de agua esté abierta, pero el interruptor permanezca en la posición OFF (apagado), el calentador de agua dejará de funcionar y solo quedará agua fría. Si necesita agua caliente, pulse el botón ON.
- Apague la válvula de agua y el calentador de agua deja de funcionar, pero el ventilador todavía sopla a la cámara de combustión durante varios segundos. La máquina mostrará la temperatura ajustada por última vez cuando vuelva a abrir la válvula del agua.

### Atención:

- ▲ Si la válvula de agua estuviera abierta antes de que se encienda el calentador de agua, el calentador de agua de gas irá al modo de protección y sonará la señal acústica. Entonces, cierre la válvula del agua.
- ▲ Podría tardar varios encendidos de prueba después de la instalación o con el primer uso después de recargar el depósito de gas expulsar todo el aire que hubiera quedado en la tubería del gas.
- ▲ La temperatura mostrada en la pantalla es la temperatura de ajuste, mientras que la temperatura del agua de salida difiere según sea la longitud de las tuberías y las varias estaciones. Por lo tanto, consulte la temperatura real de salida del agua.
- ▲ Si el flujo de agua caliente excediera de la capacidad del calentador de agua, es posible que el agua no salga lo suficientemente caliente. Reduzca el flujo del agua adecuadamente.
- ▲ Cada vez que el calentador de agua empiece a funcionar, preste atención a la temperatura de ajuste en la pantalla y tenga cuidado para que no baje.
- ▲ Para evitar que baje, cuando use el calentador de agua, debe comprobar la temperatura del agua con la mano antes de mostrarla.
- ▲ Cuando el agua de gas deje de funcionar y la pantalla muestre códigos de error, cierre la válvula de agua y vuelva a abrirla. O pulse el botón de encendido/apagado hasta que la máquina se apague y, a continuación, reiniciela. Si el calentador de agua todavía no funcionase con normalidad, apague la válvula de gas y corte la alimentación, recargue la máquina e inicie nuevamente al cabo de unos minutos.

## 5. Uso modo función

En el modo de espera (es decir, sin estado de agua), presione la tecla de función (@), puede seleccionar "Auto", "Eco", "normal" tres modos en turnos, pueden alternarse, el modo normal por defecto del sistema.

Tres tipos de instrucciones de modo de funcionamiento

- Modo normal (por defecto): Según el usuario para establecer el termostato de temperatura automático, entonces las luces de pantalla de "Auto", "Eco" no lucen.
- Modo auto: (se encienden las luces de "Auto" en la pantalla). En función de la temperatura del agua en entrada, el sistema ajusta automáticamente la temperatura seleccionada (como se muestra en la Tabla 1), permitiendo al usuario obtener en todo momento el suministro de agua caliente más cómodo.

Tabla 1 tabla de asignación de temperatura

Núm.	Temperatura Local del Agua	Temperatura Correspondiente
1	$\leq 15^{\circ}\text{C}$	$45^{\circ}\text{C}$
2	$16^{\circ}\text{C}-21^{\circ}\text{C}$	$43^{\circ}\text{C}$
3	$22^{\circ}\text{C}-27^{\circ}\text{C}$	$40^{\circ}\text{C}$
4	$\geq 28^{\circ}\text{C}$	$38^{\circ}\text{C}$

Nota: En el modo Auto, después de haber encendido el calentador, la temperatura visualizada es la que se hubiera ajustado antes de que el calentador comenzara a funcionar. La temperatura no cambiará de acuerdo con el cambio de temperatura local del agua después de que el calentador comience a funcionar.

- Modo Eco: (se ilumina la indicación de la pantalla "Eco"). En el estado de modo de ahorro, después del cálculo por microcomputadora, se ajusta automáticamente la cantidad de suministro de gas, en comparación con otros modos más económicos por el consumo de gas para calentar agua, no solo ahorra gas, sino que también garantiza una temperatura constante del agua para satisfacer las necesidades de los usuarios,

En el estado de modo de ahorro, el usuario puede seleccionar libremente la temperatura del agua, el usuario pulsa las teclas inferior o superior para ajustar la temperatura de ajuste y no sale del modo de ahorro de energía, en este caso el usuario necesita pulsar de nuevo en el modo de espera la tecla de función para salir del modo de ahorro de energía.

## 6. Producción instantánea de agua caliente y visualización en tiempo real del consumo de aire

Cuando el calentador de agua esté en condiciones de funcionamiento, la pantalla mostrará por turnos la producción actual de agua caliente en tiempo real y el consumo de gas en tiempo real, las figuras se cambiarán de acuerdo con las condiciones de trabajo reales, de modo que los usuarios puedan entender las condiciones de trabajo actuales del calentador de agua.

Por ejemplo: Cuando la información en tiempo real muestre "12,0 L/min", indica que la producción actual de agua caliente en tiempo real por calentador de agua por minuto es de 12 L. Cuando la información en tiempo real muestre "2,0 m<sup>3</sup>/min", indica que el consumo de gas actual en tiempo real por el calentador de agua por hora es de 2,0 m<sup>3</sup>

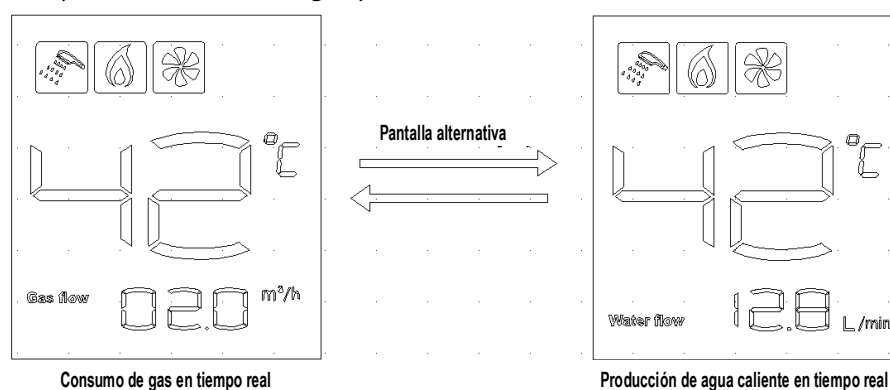


Fig. 13



## 6. Compruebe la cantidad acumulada de gas y agua

En la declaración de trabajo, los botones @ pueden preguntar acerca del consumo acumulativo de agua y el consumo de gas. Haga clic en la tecla @ para consultar la cantidad acumulada de información de agua en uso, pulse la tecla @ de nuevo para obtener información del consumo de gas acumulado. Pulse por tercera vez para el botón @ o no haga ninguna operación durante 20s, puede salir de la función de consulta.

Nota:

- El consumo de gas en tiempo real muestra la unidad básica de  $m^3/h$
- Producción de agua caliente en tiempo real muestra la unidad básica de L/min
- La cantidad acumulada de consumo de agua y gas muestra la unidad básica de  $m^3$ , cuando los números de visualización llegan a  $999m^3$ , el registro de agua se borra automáticamente. Por ejemplo, cuando la información de consulta muestra "Producción de agua  $180m^3$ ", representa una cantidad acumulativa total de agua del calentador  $180m^3$ . Cuando la información en tiempo real muestra "volumen  $8,3m^3$ ", indica que el consumo total de gas acumulado del calentador de agua es de  $8,3m^3$ .
- El consumo acumulado de gas y la cantidad acumulada de agua se borran automáticamente después de que se produzca un fallo en la alimentación
- El contenido de la función de consulta se muestra solo como referencia, no se puede utilizar para la medición.

## Precauciones de seguridad

### ■ Prevención del agua helada

Drenar el agua residual en el interior del calentador para evitar que se enfríe el agua después de cada uso cuando la temperatura ambiente esté cerca o por debajo de  $0^{\circ}C$ , haga lo que se indica (Fig. 14)

- Cierre la válvula de gas 1
- Gire el botón de la temperatura del agua 2 a la posición "low" (baja) o gire el botón de volumen del agua a la posición "elevado" (nivel).

- Cierre la válvula de agua fría sans 3, si hubiera una válvula en el circuito del agua caliente, ábrala.
- Si hubiera una válvula de control 4 en la salida del agua caliente, ábrala.
- Gire la válvula de drenaje 5 y quítela, cámbiela después de que el agua residual se haya descargado por completo.

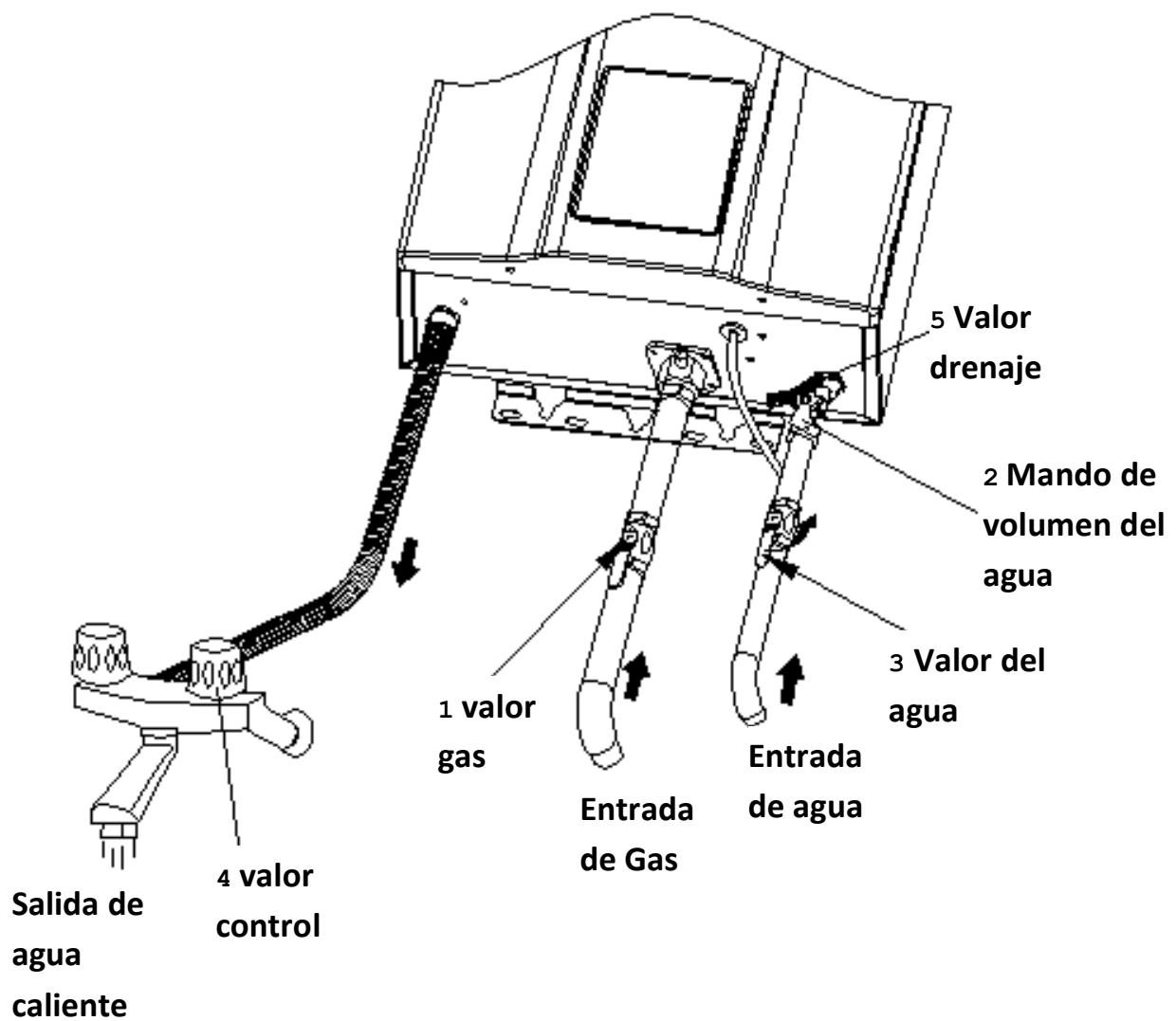


Fig.14



■ Prevención de accidentes por gas

- Compruebe si la llama del quemador está apagada después del uso y no olvide apagar la válvula de gas (Fig. 15) y la alimentación.

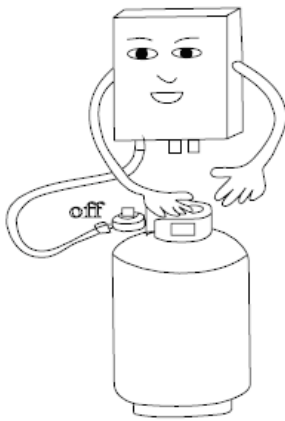
- Compruebe siempre los conectores de gas para detectar posibles fugas de gas con espuma de jabón.

Si detecta alguna fuga de gas, abra las ventanas y puertas de la habitación. En ese momento, no encienda ni utilice el interruptor de los aparatos o enchufes eléctricos, porque la llama o chispa eléctrica puede dar lugar a accidentes por explosión. (Fig. 16)

- Los calentadores deben utilizar el tipo de gas para que el calentador esté diseñado, no se deben utilizar diferentes tipos de gas ni el mismo gas en lugares diferentes.

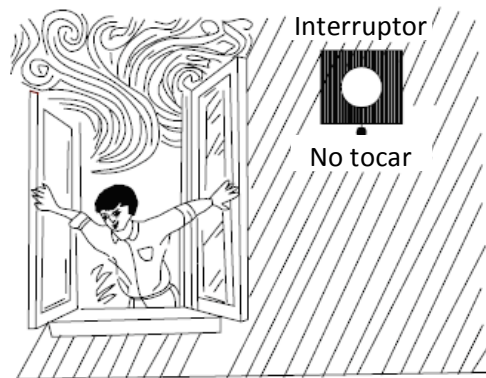
- Compruebe siempre el tubo de gas y cámbielo cada año para evitar fugas de gas debido a grietas.

- Si la llama se mueve de forma inestable, deje de usar el calentador de agua y póngase en contacto con el servicio técnico cualificado para su reparación o ajuste.



Apague el gas después de usarlo

Fig. 15



Abra la ventana si hubiera olor.

Fig. 16

■ Medidas anti incendios

- No deje el calentador de agua desatendido mientras esté en funcionamiento.

- En caso de fallo de alimentación o fallo de agua, apague la válvula de gas y la válvula de entrada de agua.

- No coloque toallas ni ropa encima del calentador de agua (Fig. 17)

- No almacene inflamables, explosivos ni volátiles cerca del calentador de agua. (Fig. 18)

- No incline nunca el tanque de gasolina ni lo ponga boca abajo, el gas fluido puede fluir fácilmente hacia el calentador y causar incendios.

No cuelgue nada ni lo sobrecargue

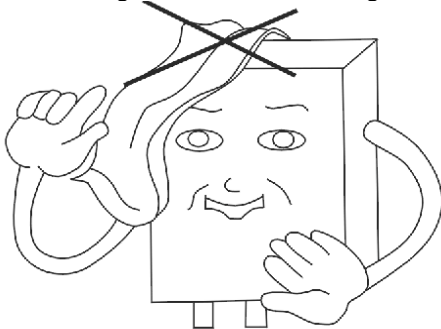


Fig 17

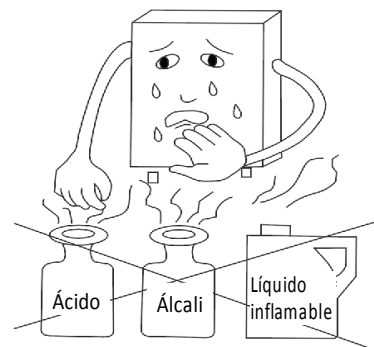


Fig. 18

■ **Prevención de intoxicación por monóxido de carbono**

- Este producto debe expulsar los gases residuales a la zona exterior durante su funcionamiento, por lo que la salida de humos debe conectarse a la junta de la parte superior del calentador de agua para expulsar el gas residual hacia el exterior, mantener el aire fresco en el interior y evitar que se produzca una combustión incompleta. De lo contrario, supondría un peligro y podría causar incluso la muerte.
- Una presión de gas demasiado baja o demasiado alta provoca una combustión anormal. En ese momento, deje de usar el calentador de agua y póngase en contacto con un ingeniero de mantenimiento.
- El polvo y el carbono acelerado bloquearían el intercambiador de calor debido al uso prolongado y afectarían al rendimiento de la combustión, lo que aumentaría el monóxido de carbono. Por lo tanto, póngase en contacto con una persona cualificada para limpiar y quitar el polvo y el carbono acelerado cada medio año para asegurarse de que el producto de la combustión se descargue sin problemas.
- El calentador debe instalarse verticalmente, si está inclinado, hará que la llama toque el intercambiador de calor y que el monóxido aumente.

■ **No se beba el agua del calentador**

El agua del calentador no es apta para su consumo.

6. Manejo en condiciones anómalas

Si se produjera una combustión anormal (llama light-back, elevación de la llama, humo negro o amarillo, etc.) olor o

ruido u otras situaciones emergentes, mantenga la calma y cierre la válvula de suministro de gas y el interruptor de la alimentación

y póngase en contacto con el centro de asistencia o concesionarios de gas para su reparación o ajuste.

■ **Prevención de escaldaduras**

- Cuando utilice el calentador de forma discontinua, tenga cuidado de no escaldarse con la excesiva temperatura del agua caliente en los tiempos de arranque y parada.
- Durante el uso e inmediatamente después, no toque ningún lugar, especialmente la parte de alrededor de la llama

Compruebe la ventana o la tapa delantera, excepto el botón y el panel de control para evitar quemarse.



**WARNING: Forbid any interference with a sealed component, a fire or explosion may result causing property damage, personal injury or loss of life.**

## Mantenimiento

▲ Los aparatos deben ser controlados y mantenidos periódicamente por una persona competente

▲ Revise regularmente el tubo/tubo de gas por si tuviera algún defecto. Póngase en contacto con el centro de asistencia para cualquier duda.

Compruebe siempre si los tubos del gas tuvieran grietas.

▲ Mire siempre si hubiera fugas de agua.

▲ Pídale a técnicos cualificados que comprueben el quemador, el tubo de salida de humos y el ventilador, una vez al año.

▲ Compruebe siempre la llama de dentro del calentador de agua, por si estuviera en condiciones anómalas.

▲ Mantenga limpia la tapa del calentador de agua.

▲ Este producto utiliza la presión del agua para abrir los canales. Cuando la presión del agua sea de menos de 0,2 bares, el calentador no se puede encender.

▲ La válvula de drenaje está goteando. Cuando la presión del agua sea demasiado alta, la válvula de drenaje liberará el agua de tal manera que reduzca la presión para proteger el calentador.

▲ Cuando el calentador está suministrando agua caliente a varios puntos al mismo tiempo, el flujo de agua caliente se reduce, o no se suministrará agua caliente.

▲ Cuando la temperatura exterior sea demasiado baja y el gas agotado se encuentre con el aire frío, se condensan como la niebla blanca. Esto es algo normal.

▲ Cuando la temperatura del agua sea demasiado alta, ajuste a una temperatura más baja y cierre el grifo del agua. Si la salida la temperatura del agua fuera demasiado alta, abra el grifo para reducir la temperatura.

▲ Cuando la temperatura del agua fuera demasiado baja y el volumen de agua caliente fuera tan alto que excediera la potencia térmica del calefactor, el agua de salida no estará suficientemente caliente, reduzca el volumen del agua.

▲ Para que se encienda de inmediato, el ventilador del aparato retardará su funcionamiento durante mucho tiempo y luego se detiene automáticamente. Esto es algo normal.

▲ Cuando utilice la ducha multifunción, la resistencia puede ser demasiado grande y la presión de entrada del agua será demasiado baja o el volumen de entrada de agua será demasiado pequeño (por debajo del volumen de agua de arranque), puede haber ignición o no se puede encender, por favor elija la ducha adecuada a la función.

▲ El agua residual en el calentador puede congelarse en invierno, esto es malo para el calentador, por lo que debe drenar el agua después de su uso. (Por favor, consulte los métodos de drenaje).

▲ Para no crear escalas, cierre la válvula de gas después de usar el calentador, deje que el agua caliente

salga del aparato. Cuando la salida del agua caliente esté fría, cierre la válvula de agua fría.

**Limpieza** El calentador de agua se debe limpiar anualmente, mantener el polvo lejos del paso de los gases de combustión. Vea las siguientes Instrucciones de Limpieza (solo para el servicio técnico)

- 1) Apague la energía, desconecte el suministro de gas;
- 2) Espere una hora a que se enfríe el calentador del agua;
- 3) Quite la cubierta frontal sacando el tornillo de la cubierta;
- 4) Utilice aire comprimido o equivalente para limpiar el área entre las aletas y el intercambiador de calor;

5) No desatornille ni mueva ninguna otra parte del calentador de agua;

6) Después de la Limpieza, coloque de nuevo la cubierta delantera.

## Guía para la Solución de Problemas

Errores		Causas									Soluciones	
		Llama que se sale hacia afuera mientras está en funcionamiento	No se enciende después de la apertura de la válvula de agua fría	Deflagración después del encendido	Llama amarilla con humo	Llama anómala con un olor extraño	Encendido con ruidos extraños	El agua no está caliente, al girar a la posición de temperatura alta	El agua está demasiado caliente, al girar a la posición de temperatura baja	La llama se sale hacia afuera cuando se pone en posición de temperatura baja		La llama no sale hacia afuera cuando la válvula de agua fría está cerrada
Válvula principal del gas apagada			•									Encienda la válvula principal de gas. d e forma amplia o cambie con un gas nuevo.
La válvula principal del gas a la mitad		•						•				Encienda la válvula principal de gas ampliamente
Hay aire en el conducto del gas			•									Siga encendiendo constantemente la válvula de control de suministro de agua
Presión de suministro de gas inadecuada	Alto			•			•					Póngase en contacto con el técnico para comprobar la válvula de ajuste de presión de la fuente de gas
	Bajo	•						•				
Válvula de agua fría principal desactivada			•									Encienda la válvula principal de suministro de agua
Congelado			•									Reutilizar hasta la fusión
Presión de agua fría demasiado baja		•	•							•		Póngase en contacto con los técnicos para comprobar la presión del agua
Ajuste de temperatura de agua incorrecto								•	•			Gire la barra de ajuste de flujo de agua adecuadamente
El suministro de aire no es suficiente		•				•						Mejore el intercambio de aire y deje entrar más aire fresco dentro
Presión de aire externo demasiado alta		•	•	•								Deje de usarlo
Conjunto del quemador bloqueado					•	•	•					Póngase en contacto con el servicio postventa
Bloqueo del conjunto del intercambiador de calor		•			•	•						Lo mismo anteriormente mencionado
Errores en el dispositivo de control de agua		•	•					•	•		•	Lo mismo anteriormente mencionado

## Anexo: Explicación de los códigos de error

En el proceso de uso, la visualización de la llama, el viento y otros patrones desaparecieron, porque el dispositivo de seguridad ha sido accionado. El código de fallo parpadeando muestra que el fallo de su ocurrencia es razón para la excepción.

El código de fallo ha estado parpadeando cuando se ha producido el fallo. En estos casos, apague el valor del agua caliente y luego abra, o cierre / abra el monitor, y luego opere 1-2 veces. Si la pantalla aún muestra

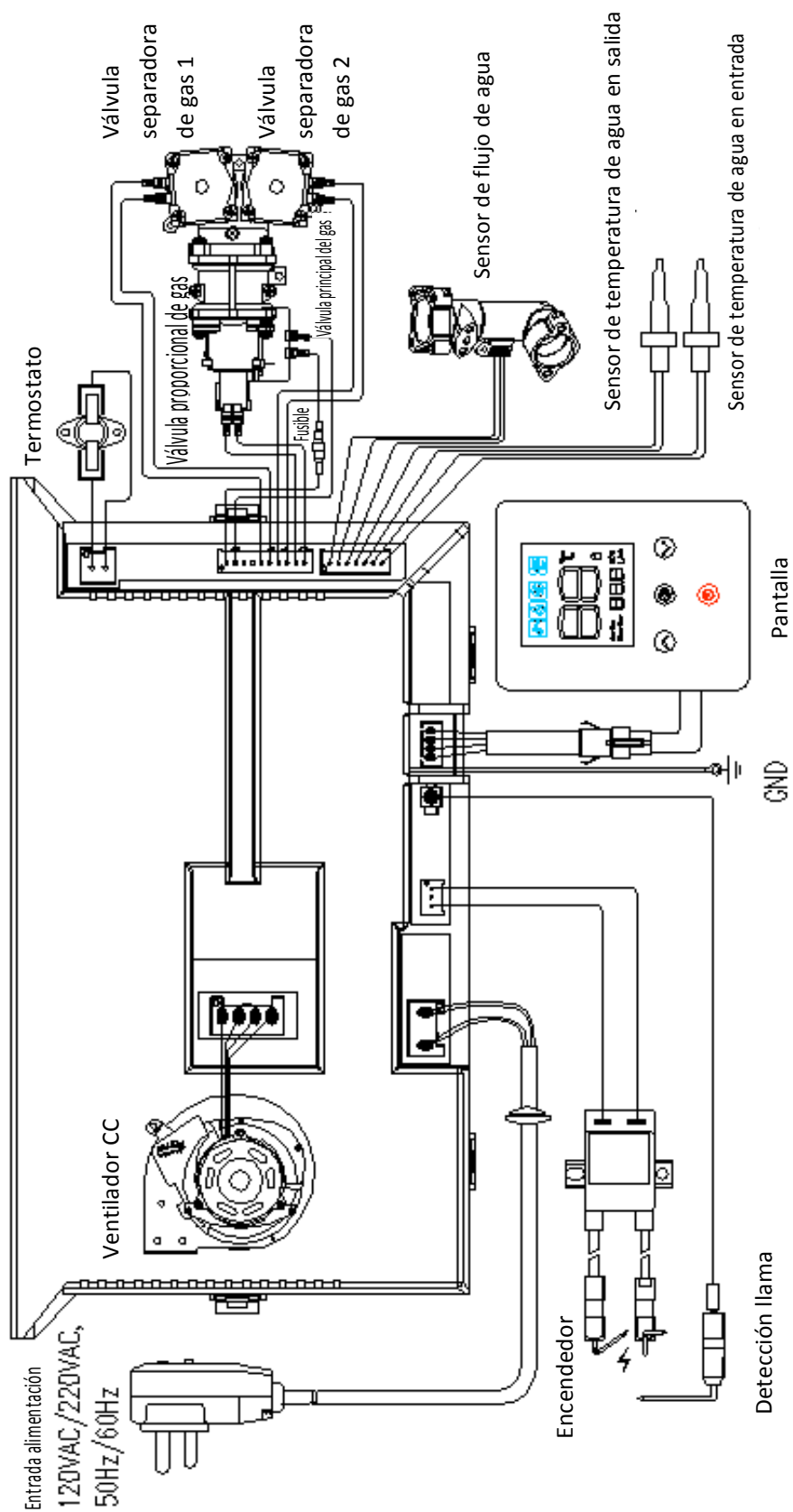
el código de fallo, asegúrese de cerrar la válvula del agua y la válvula, desconecte el enchufe de la corriente y póngase en contacto con el servicio postventa.

Código de Error	Explicación
01	El sensor de temperatura del agua de entrada se rompe
10	Detecta una señal de llama a través de pre-comprobación
11	El encendido falla
12	La combustión normal se dispara accidentalmente
13	Falla la protección del termostato
32	Protección bloqueo ventilador
40	El ventilador o su circuito de accionamiento se rompe
50	Protección por sobretemperatura (salida > 80°C)
51	Protección por sobretemperatura (entrada > 65°C)
60	Protección de fallo del sensor de temperatura del agua de salida
80	Protección temporización

## Embalaje y accesorios

Descripción	Cantidad
Calentador de agua a gas	1
Conector de entrada de gas (con anillo de goma)	1
Tornillos de expansión	1
Tornillos de montaje	2
Manual del usuario	1
Tornillos autorroscantes	2
Conducto de la Salida de Humos (B23 type)	1

## Diagrama eléctrico



- Si cambia ninguna advertencia especial.



# Instrucciones de conversión

foto 1

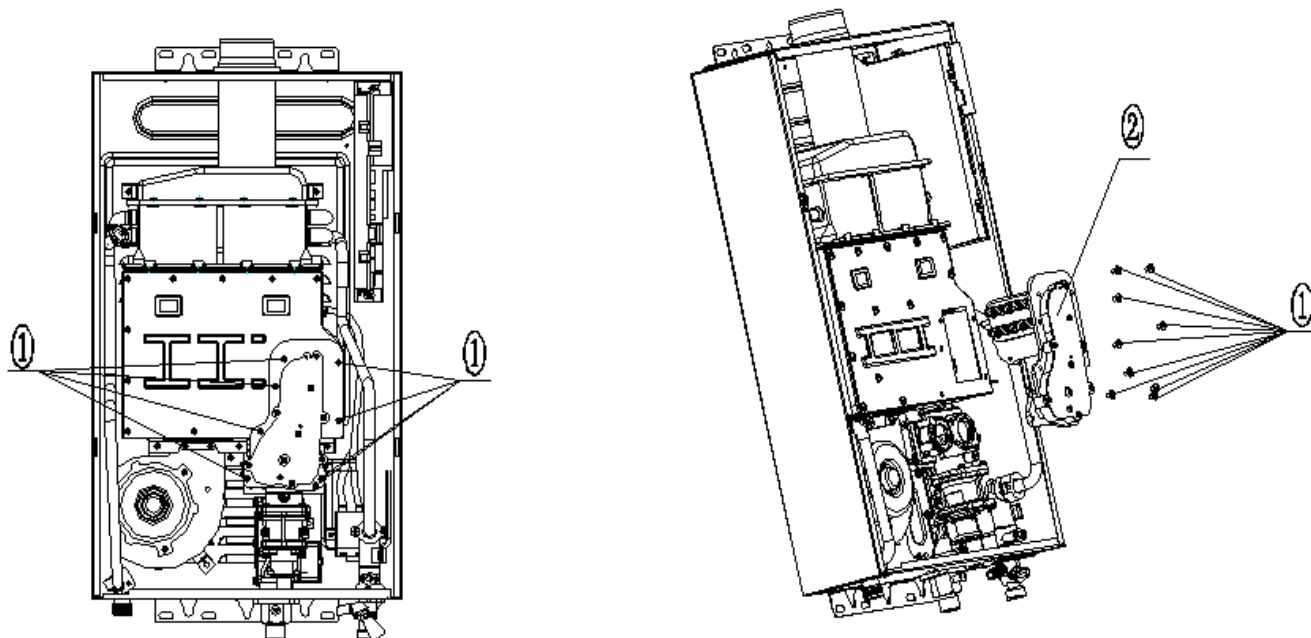
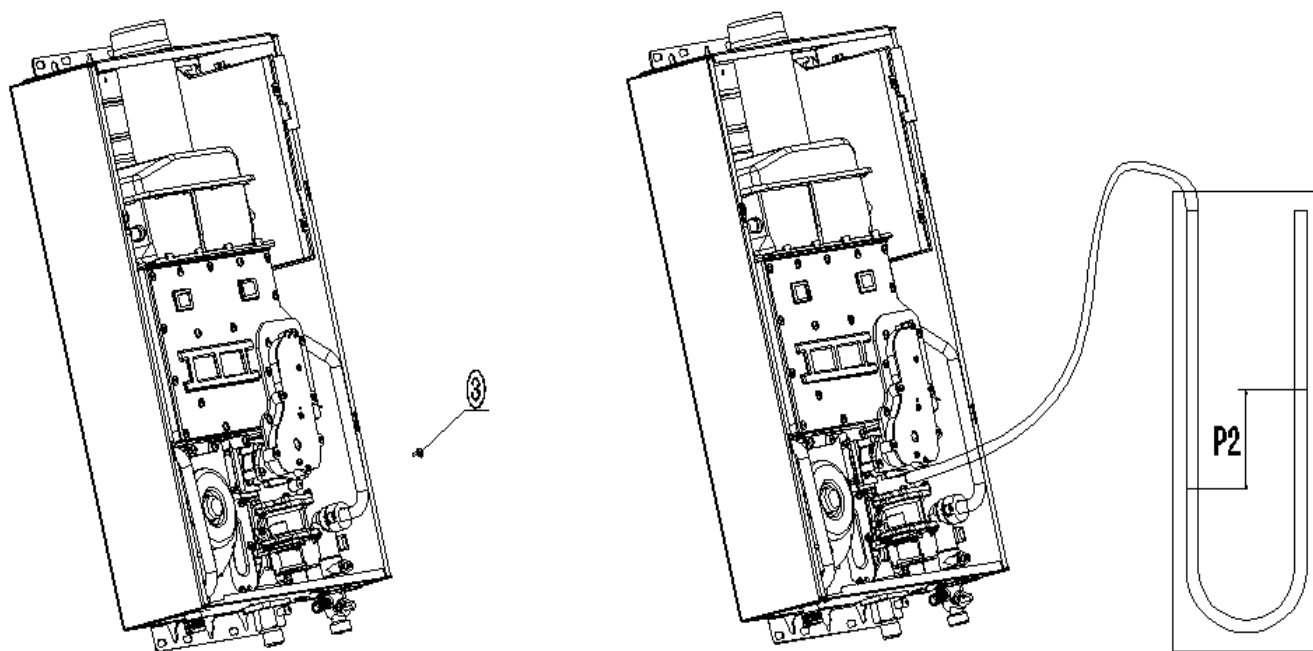


foto 2



## Instrucciones técnicas

<p>Paso 1 <b>Abrir la cubierta frontal</b></p>	<p>1. Desatornille el panel frontal y desconecte la pantalla y el terminal de la unidad de control.</p>
<p>Paso 2 <b>Cambie el conjunto del tubo del gas</b> (Foto 1)</p>	<p>1. Desatornille el conjunto del tubo del gas<sup>②</sup> y sáquelo<sup>②</sup>. 2. Cambie el conjunto del tupo expulsor del gas adaptado. Nota: Es necesario examinar la hermeticidad del aire después del cambio, para comprobar el anillo de sello del sistema de control de gas esté bien instalado para evitar fugas de gas.</p>
<p>Paso 3 <b>Ajuste del tipo de gas, volumen y modelo</b></p>	<p>1. Conectar pantalla y unidad de control 2. Selección del Volumen: En 10 s, después de que el sistema se enciende, pero está apagado, presione las teclas Arriba y Abajo juntas durante 2 s. Después de que la señal acústica suene una vez, "L" parpadea en la pantalla, lo que significa que ha entrado en el modo de selección de volumen. Pulse la tecla de encendido/apagado para activar la función de ajuste y, a continuación, la tecla Arriba o Abajo para ajustar el volumen. La Tabla 1 muestra los ajustes de los parámetros de volumen. 3. Selección del tipo de gas: Después de ajustar el volumen de gas, presione la tecla On/Off para confirmar la modificación y entre a la siguiente interfaz de selección. El "q" que parpadea en la pantalla significa que ha entrado en el modo de selección de tipo de gas. Pulse la tecla de On/Off para activar la función de selección y, a continuación, la tecla Arriba o Abajo para seleccionar un tipo de gas. El tipo seleccionado originalmente se muestra la primera vez que presiona la tecla Arriba o Abajo, que es 12T por defecto. La Tabla 2 muestra los ajustes de los parámetros del tipo de gas. 4. Selección de modelo: Después de seleccionar el tipo de gas, pulse la tecla de On/Off para confirmar la selección y entre en la siguiente interfaz de selección. La "F" que parpadea en la pantalla significa que ha entrado en el modo de selección del modelo. (Es el valor predeterminado de fábrica y no es necesario seleccionarlo, simplemente pulse la tecla de On/Off para omitir este paso).</p>
<p>Paso 4 <b>Ajuste de la presión secundaria</b></p>	<p>1. Después de ajustar el volumen y el tipo de gas, destornille el tornillo de presión secundario en el sistema de control de gas.<sup>③</sup>Y conecte el puerto secundario y el barómetro de tipo U con tubería de goma. 2. Una vez que el sistema esté encendido y queme normalmente, presione las teclas Arriba y Abajo juntas durante 5s. El tubo digital "88" muestra "26", lo que significa que ha entrado en el modo de ajuste de la presión secundaria. 3. Después pulse la tecla On/Off. La posición de orden superior del tubo digital "88" parpadea, lo que significa que ahora puede regular la presión secundaria del big endian con la tecla Arriba o Abajo. 4. Pulse la tecla de On/Off, la posición de orden inferior del tubo digital "88" parpadea, lo que significa que ahora puede ajustar la presión secundaria del little endian con la tecla Arriba o Abajo. 5. Después del ajuste, presione la tecla On/Off para confirmar y salir del modo de ajuste. 6. Después de la prueba de presión secundaria, monte el tornillo de presión secundario y realice la prueba de fugas con fuego. Nota: Después de modificar la presión secundaria, espere 2s o 3s para asegurarse de que el sistema haya registrado el valor actual actualizado. Debe comprobar el límite superior y luego el límite inferior antes de salir. La Tabla 3 muestra la presión secundaria de diferentes</p>

	tipos de gas y volumen.
<b>Paso 4</b> <b>Monte la cubierta frontal</b>	<ol style="list-style-type: none"> <li>1. Compruebe que la hermeticidad del producto acabado asegura que no haya ninguna fuga de gas.</li> <li>2. Monte la cubierta frontal y apriete los tornillos de la misma.</li> </ol>
<b>Nota</b>	<ol style="list-style-type: none"> <li>1. Cuando se reemplace con un nuevo conjunto de tubo de gas, observe si el anillo de sellado en el conjunto del sistema de control de gas está bien fijado.</li> <li>2. Compruebe que la hermeticidad del producto acabado asegura que no haya ninguna fuga de gas.</li> <li>3. Después de terminar de cambiar los kits de conversión, reemplace las etiquetas correspondientes en el aparato, por ejemplo, la placa de datos.</li> <li>4. Esta instrucción es para la referencia solamente, toma el objeto material como el estándar.</li> </ol>

### Lista de piezas cambiadas

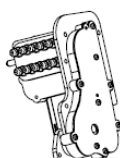
Nombre de piezas cambiadas	Diagrama	Tipo de gas	Figura núm.	Especificación
Conjunto tubo de gas		G20	JSQ13ST25_06B1	orificio de $\phi$ 0,86 orificio de $\phi$ 1.52
		G30 G31	JSQ13ST25_06B2	orificio de $\phi$ 0,74 orificio de $\phi$ 1.04

Tabla 2.1 Configuración de los parámetros de volumen

Núm.	Símbolo visualizado	Parámetro	Descripción de los parámetros
1	L	10	10L
2		11	11L
3		12	12L

La Tabla 2.2 ajustes de los parámetros del tipo de gas.

Núm.	Símbolo visualizado	Parámetro	Descripción de los parámetros
1	q	20	G20
2		30	G30
3		31	G31

### Tabla 3 Presión secundaria

Tipo de gas	Litro	P <sub>2</sub>	
		Máx	Mín
G20	10L	1020 ± 20Pa	250 ± 10Pa
	11L	1280 ± 20Pa	250 ± 10Pa
	12L	1430 ± 20Pa	250 ± 10Pa
G30	10L	1050 ± 20Pa	250 ± 10Pa
	11L	1280 ± 20Pa	250 ± 10Pa
	12L	1450 ± 20Pa	250 ± 10Pa
G31	10L	1310 ± 20Pa	250 ± 10Pa
	11L	1590 ± 20Pa	250 ± 10Pa
	12L	1890 ± 20Pa	250 ± 10Pa

▲ Atención: La conversión a otros gases deberá ser llevada a cabo por un instalador cualificado, como se describe en las instrucciones de instalación



---

**Fonderie Sime S.p.A**

Via Garbo, 27 - 37045 Legnago (VR)

Telefono +39 0442 631111 - Fax +39 0442 631292

[www.sime.it](http://www.sime.it)