



Calderas murales de condensación

MURELLE HM PLUS

MANUAL DE USO, INSTALACIÓN Y MANTENIMIENTO



ES

**ADVERTENCIAS**

- Tras desembalar el producto, asegúrese de que esté completo y en perfecto estado; en caso de cualquier falta de conformidad, diríjase a la empresa que ha vendido el aparato.
- El aparato deberá destinarse al uso previsto por **Sime**, que no se responsabiliza de daños ocasionados a personas, animales o cosas por errores de instalación, reglaje o mantenimiento y por usos indebidos del aparato.
- En caso de escapes de agua, desconecte el aparato de la red de alimentación eléctrica, corte la alimentación de agua y avise inmediatamente a personal profesional cualificado.
- Compruebe periódicamente que la presión de servicio de la instalación hidráulica, en frío, sea de **1-1,2 bar**. De no ser así, reponga el nivel adecuado o acuda a personal profesional cualificado.
- Si no se va a utilizar el aparato durante una larga temporada, habrá que llevar a cabo, como mínimo, las siguientes operaciones:
 - ponga el interruptor general de la instalación en "OFF-apagado";
 - cierre las llaves de paso del combustible y de la instalación del agua.
- Con el fin de garantizar la máxima eficiencia del aparato, **Sime** recomienda realizar su revisión y mantenimiento con frecuencia **ANUAL**.
- Si el cable de alimentación sufre daños, deberá sustituirse por un cable pedido como repuesto y de idénticas características (tipo X). El montaje deberá ser realizado por personal profesional justificado.

**ADVERTENCIAS**

- **Se recomienda que todos los operadores** lean detenidamente este manual para poder utilizar el aparato de manera racional y segura.
- **Este manual** forma parte integrante del aparato. Por lo tanto, deberá conservarse con cuidado para consultas futuras y deberá acompañar siempre al aparato, incluso en caso de traspaso a otro propietario o usuario o de montaje en otra instalación.
- **La instalación y el mantenimiento** del aparato deberán ser realizados por una empresa habilitada o por personal profesional cualificado con arreglo a las instrucciones facilitadas en este manual, emitiendo al final de la obra una declaración de conformidad a las normas técnicas y a la legislación nacional y local vigentes en el país de uso del aparato.
- Fonderie SIME S.p.A. se reserva la facultad de modificar sus productos en cualquier momento y sin previo aviso con el fin de mejorarlos sin perjudicar sus características esenciales. Todas las ilustraciones gráficas y/o fotografías incluidas en este documento pueden mostrar accesorios opcionales que varían según el país de uso del equipo.

PROHIBICIONES



SE PROHÍBE

- El uso del aparato por parte de niños de menos de 8 años de edad. El aparato puede ser utilizado por niños de 8 años y mayores y por personas que tengan disminuidas sus facultades físicas, sensoriales o mentales o carezcan de experiencia o de los conocimientos necesarios siempre que se les vigile o se les hayan impartido instrucciones sobre el uso seguro del aparato y la comprensión de los peligros que entraña.
- Que los niños jueguen con el aparato.
- Que las tareas de limpieza y mantenimiento que corresponden al usuario sean realizadas por niños sin supervisión.
- Accionar dispositivos o aparatos eléctricos como interruptores, electrodomésticos, etc. si se percibe olor a combustibles o a productos no quemados. En tal caso:
 - *ventile el local abriendo puertas y ventanas;*
 - *cierre el dispositivo de corte del combustible;*
 - *solicite inmediatamente la intervención de personal profesional cualificado.*
- Tocar el aparato con los pies descalzos y con partes del cuerpo mojadas.
- Toda intervención técnica o de limpieza antes de desconectar el aparato de la red de alimentación eléctrica, poniendo el interruptor general de la instalación en "OFF-apagado", y antes de cortar la alimentación del gas.
- Modificar los dispositivos de seguridad o reglaje sin contar con la autorización y las instrucciones del fabricante del aparato.



SE PROHÍBE

- Taponar el desagüe del agua de condensación (si lo hay).
- Tensar, desconectar o retorcer los cables eléctricos que salen del aparato, aunque este esté desconectado de la red de alimentación eléctrica.
- Exponer la caldera a los agentes atmosféricos. Esta es apta para el funcionamiento en un lugar parcialmente protegido según la norma EN 15502, con temperatura ambiente máxima de 60 °C y mínima de - 5 °C. Se recomienda instalar la caldera bajo la vertiente de un tejado, dentro de un balcón o en un nicho resguardado, no directamente expuesta a la acción de los fenómenos atmosféricos (lluvia, granizo, nieve). La caldera se suministra de serie con función antihielo.
- Taponar o reducir las dimensiones de las aberturas de ventilación del local de instalación, si las hay.
- Cortar la alimentación eléctrica y de combustible del aparato si la temperatura exterior puede descender por debajo de los CERO grados (peligro de congelación).
- Dejar recipientes y sustancias inflamables en el local de instalación del aparato.
- Liberar al medio ambiente el material del embalaje, ya que puede constituir una fuente de peligro potencial. Por lo tanto, debe eliminarse de acuerdo con lo establecido por la legislación vigente en el país de uso del aparato.

GAMA

MODELO	CÓDIGO
MURELLE HM PLUS 25 MET	8116400
MURELLE HM PLUS 25 GPL	8116401
MURELLE HM PLUS 30 MET	8116402
MURELLE HM PLUS 30 GPL	8116403
MURELLE HM PLUS 35 MET	8116404
MURELLE HM PLUS 35 GPL	8116405

CONFORMIDAD

Nuestra empresa declara que las calderas **MURELLE HM PLUS** son conformes a los requisitos esenciales de las siguientes directivas:

- Reglamento de Aparatos de Gas (UE) 2016/426
- Directiva de requisitos de rendimiento 92/42/CEE
- Directiva de Baja Tensión 2014/35/UE
- Directiva de Compatibilidad Electromagnética 2014/30/UE
- Directiva de Diseño Ecológico 2009/125/CE
- Reglamento (UE) N° 811/2013 - 813/2013
- Reglamento (UE) 2017/1369



Para el número de serie y el año de fabricación se remite a la placa de datos técnicos.

ESTRUCTURA DEL MANUAL

Este manual está organizado de la manera que se indica a continuación.

INSTRUCCIONES DE USO

ÍNDICE 5

DESCRIPCIÓN DEL APARATO

ÍNDICE 13

INSTRUCCIONES DE INSTALACIÓN Y MANTENIMIENTO

ÍNDICE 23

SÍMBOLOS



ATENCIÓN

Para indicar acciones que, de no efectuarse correctamente, pueden provocar accidentes de origen genérico o pueden generar fallos de funcionamiento o daños materiales en el aparato; así pues, requieren un especial cuidado y una debida preparación.



PELIGRO ELÉCTRICO

Para indicar acciones que, de no efectuarse correctamente, pueden provocar accidentes de origen eléctrico; así pues, requieren un especial cuidado y una debida preparación.



SE PROHÍBE

Para indicar acciones que NO SE DEBEN llevar a cabo.



ADVERTENCIA

Para indicar una información especialmente útil e importante.

INSTRUCCIONES DE USO

ÍNDICE

1	MANEJO DE LA CALDERA MURELLE HM PLUS	6	2	APAGADO	11
1.1	Panel de mandos	6	2.1	Apagado temporal	11
1.2	Puesta en servicio	7	2.2	Apagado durante largas temporadas	11
	1.2.1 Comprobaciones preliminares	7			
	1.2.2 Encendido	7	3	MANTENIMIENTO	12
1.3	Ajustes mediante la función MODO	8	3.1	Reglamentos	12
	1.3.1 Agua caliente sanitaria	8	3.2	Limpieza externa	12
	1.3.2 Calefacción	8		3.2.1 Limpieza de la cubierta	12
	1.3.3 Función vacaciones	9			
1.4	Indicación de fallo	10	4	ELIMINACIÓN	12
1.5	Programa horario	10	4.1	Eliminación del aparato (Directiva Europea 2012/19/UE)	12

1 MANEJO DE LA CALDERA MURELLE HM PLUS

1.1 Panel de mandos

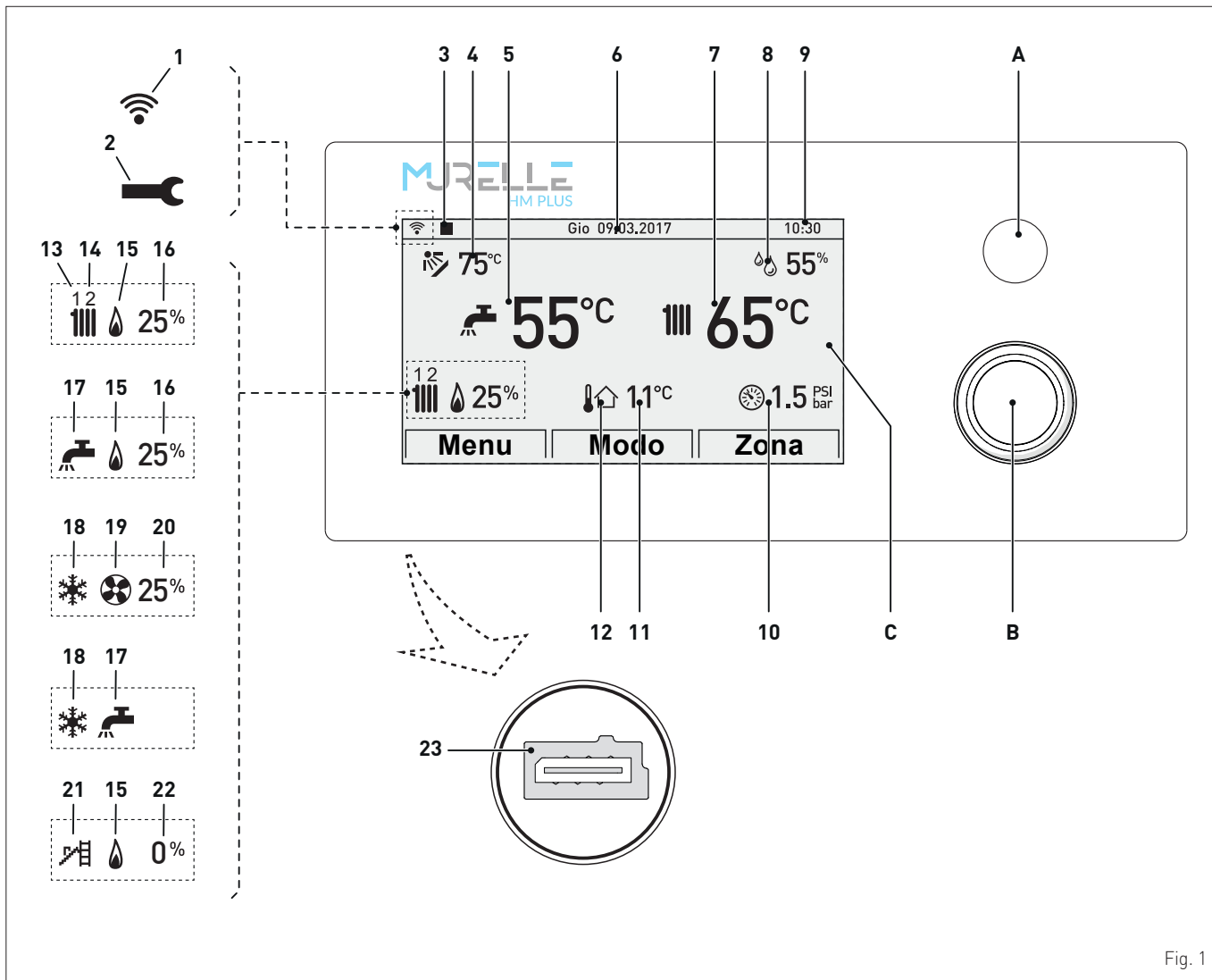


Fig. 1

A BOTÓN "ESC": permite volver a la pantalla anterior
INDICACIÓN DE BLOQUEO: en caso de bloqueo de la caldera, el botón se enciende en rojo

B ENCODER MULTIFUNCIÓN: girándolo, permite navegar por las opciones de los menús; pulsándolo, permite confirmar la opción seleccionada

C PANTALLA

1 Wi-Fi (accesorio opcional)

2 Símbolo de alarma disparada

3 Control remoto, si lo hay

4 Temperatura del colector solar

5 Temperatura del A.C.S.

6 Fecha

7 Temperatura de impulsión de la caldera

8 Nivel de humedad ambiente

9 Hora

10 Presión de la instalación

11 Temperatura exterior registrada

12 Presencia de sonda externa (SE)

13 Demanda de calor activa en circuito de calefacción "1"

14 Demanda de calor activa en circuito de calefacción "2"

15 Quemador activado

16 Porcentaje de modulación del quemador

17 Demanda de calor activa en circuito de agua sanitaria

18 Demanda activa de bomba de calor en modalidad frío

19 Bomba de calor activada

20 Porcentaje de modulación de la bomba de calor

21 Función deshollinador activada

22 Porcentaje de modulación de la función deshollinador

23 Conector de programación



ADVERTENCIA

La pantalla lleva pegada una película de protección que se debe retirar después de la primera puesta en servicio del aparato.

1.2 Puesta en servicio

1.2.1 Comprobaciones preliminares



ATENCIÓN

- Si fuese necesario acceder a las zonas situadas en la parte inferior del aparato, asegúrese de que los componentes o las tuberías de la instalación no estén demasiado calientes (peligro de quemaduras).
- Póngase guantes de protección antes de realizar las operaciones de relleno de la instalación de calefacción.

La primera puesta en servicio de la caldera **MURELLE HM PLUS** deberá ser realizada por personal profesional cualificado; después la caldera podrá funcionar automáticamente. No obstante, el usuario podría verse en la necesidad de volver a poner en funcionamiento el aparato por su cuenta, sin acudir a su técnico; por ejemplo, a la vuelta de las vacaciones. En estos casos habrá que llevar a cabo las siguientes comprobaciones y operaciones:

- asegúrese de que todas las llaves de paso del combustible y de la instalación del agua estén abiertas
- compruebe en el manómetro (1) que la presión de la instalación de calefacción, en frío, sea de **1-1,2 bar**. De no ser así, abra la llave de carga (2) y rellene la instalación de calefacción hasta que el manómetro (1) indique la presión de **1-1,2 bar**
- vuelva a cerrar la llave de carga (2).

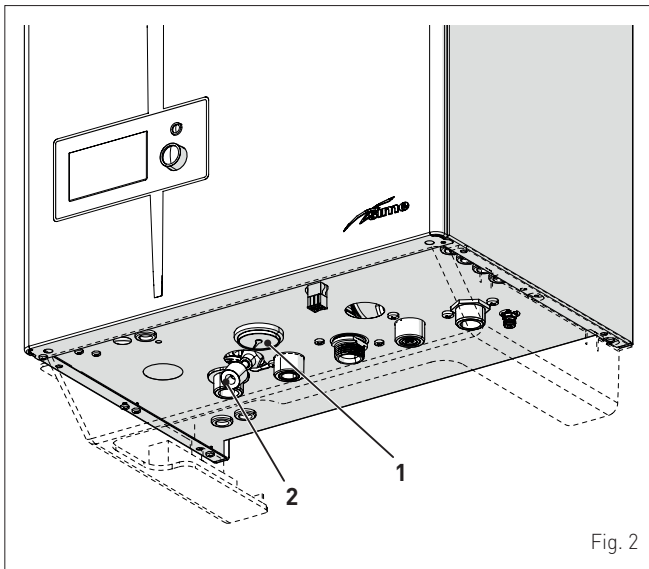


Fig. 2

1.2.2 Encendido

Una vez concluidas las comprobaciones preliminares, para poner en funcionamiento la caldera:

- ponga el interruptor general de la instalación en "ON" (encendido)
- al cabo de unos segundos, aparecerá la "**Pantalla principal**"

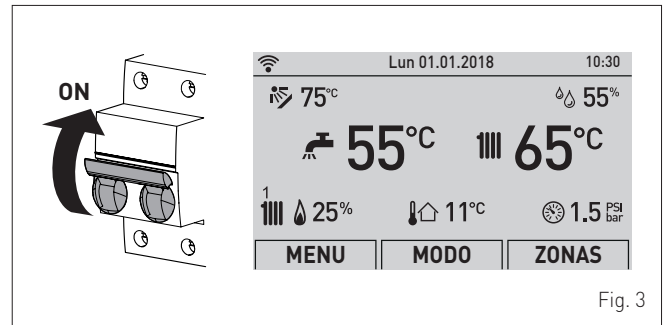


Fig. 3

- gire el encoder **MURELLE HM PLUS** para seleccionar la función "**Modo**" (Mode)
- pulse el encoder **click** para entrar en la pantalla de selección del "**Modo funcionamiento**". Gire el encoder **MURELLE HM PLUS** hasta seleccionar el modo deseado; ej.: "Invierno" (Winter)
- pulse el encoder **click** para confirmar la selección "Invierno" (Winter)
- pulse el botón "**ESC**" para volver a la "**pantalla principal**".

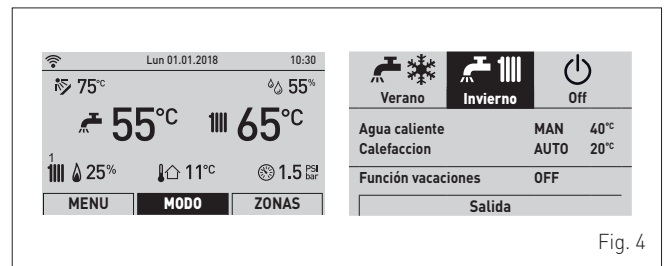


Fig. 4

- abra uno o varios grifos del agua caliente y compruebe que el aparato se ponga en marcha

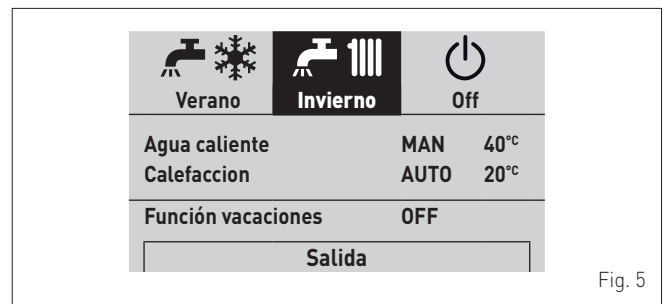


Fig. 5

- deje el aparato funcionando hasta que se produzca agua caliente y luego cierre los grifos que haya abierto.

1.3 Ajustes mediante la función MODO

En la "pantalla principal":

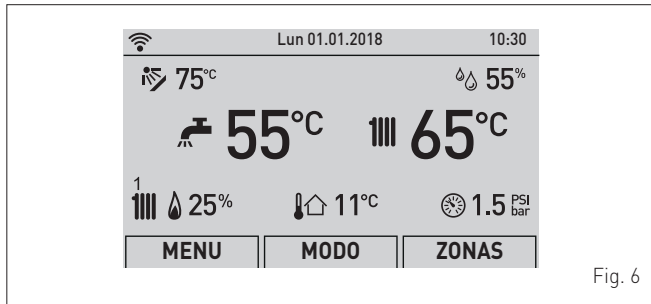


Fig. 6

- gire el encoder **MURELLE HM PLUS** para seleccionar la función "Modo" (Mode)
- pulse el encoder **click** para entrar en la pantalla de selección del "Modo funcionamiento". Gire el encoder **MURELLE HM PLUS** hasta seleccionar el modo deseado; ej.: "Invierno" (Winter)

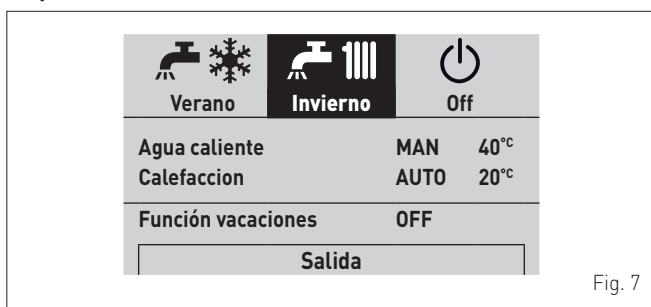


Fig. 7

- pulse el encoder **click** para confirmar el "Modo" resaltado y entrar en las "líneas"

1.3.1 Agua caliente sanitaria

- gire el encoder **MURELLE HM PLUS** para seleccionar "Agua caliente" (DHW)
- pulse el encoder **click** para confirmar "Agua caliente" (DHW) y entrar en el submenú

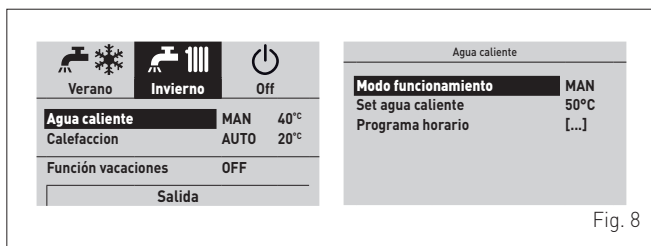


Fig. 8

- pulse el encoder **click** para confirmar la "Línea" resaltada y entrar en el área modificable

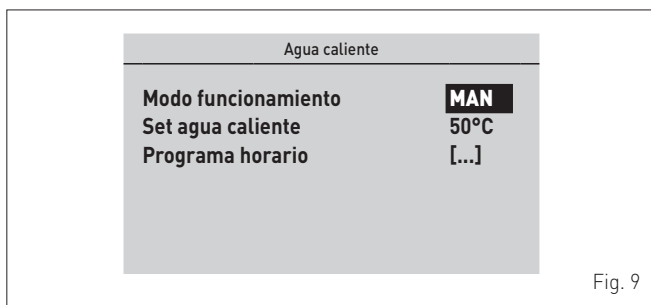


Fig. 9

- gire el encoder **MURELLE HM PLUS** para modificar el "dato/valor", en el campo habilitado (ej. MAN - AUTO - OFF)
- pulse el encoder **click** para confirmar la modificación que se haya realizado y volver a la línea "Modo funcionamiento" (Function Mode).



ADVERTENCIA

Para la programación horaria de la caldera, consulte el apartado "Programa horario".

1.3.2 Calefacción

- Gire el encoder **MURELLE HM PLUS** para seleccionar "Calefacción"
- pulse el encoder **click** para confirmar "Calefacción" (Heating) y entrar en el submenú "Zonas" (Zones)

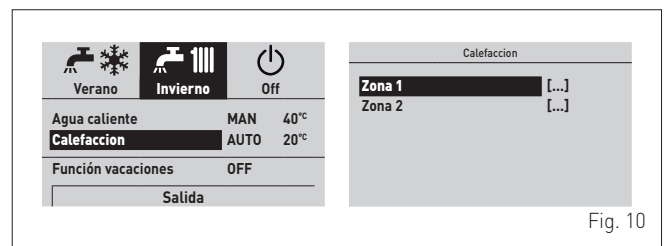


Fig. 10

- gire el encoder **MURELLE HM PLUS** para seleccionar la zona deseada; ej.: Zona 1 (Zone 1) o Zona 2 (Zone 2)
- pulse el encoder **click** para confirmar la zona resaltada y entrar en las líneas

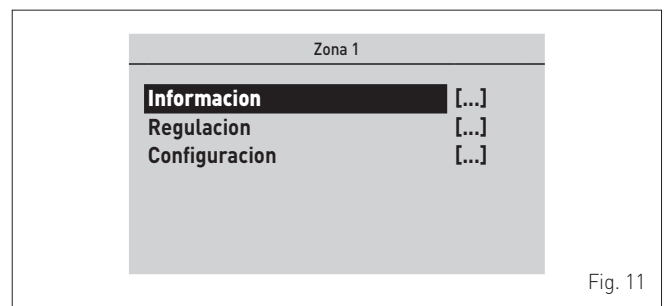


Fig. 11

- gire el encoder **MURELLE HM PLUS** hasta seleccionar la zona deseada; ej.: Regulación (Regulation)

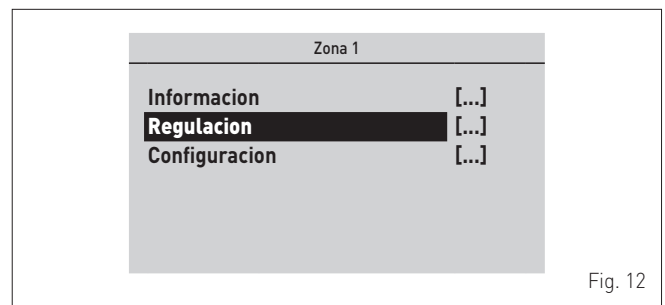


Fig. 12

- pulse el encoder para confirmar el submenú seleccionado y entrar en el área de consulta de los datos correspondientes

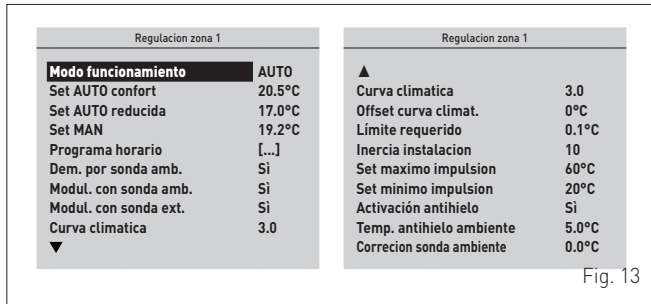


Fig. 13

- pulse el encoder para confirmar la "Línea" resaltada y entrar en el área modificable

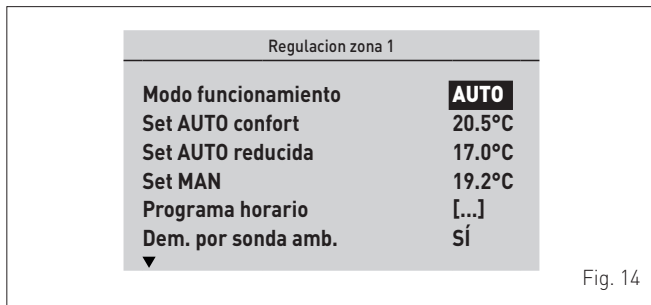


Fig. 14

- gire el encoder **MURELLE HM PLUS** para modificar el "dato/valor", en el campo habilitado (ej. MAN - AUTO - OFF)
- pulse el encoder para confirmar la modificación que se haya realizado y volver a la línea "Modo funcionamiento" (Function Mode).



ADVERTENCIA

Para la programación horaria de la caldera, consulte el apartado "Programa horario".



ADVERTENCIA

Los ajustes descritos deben realizarse para las dos zonas.

1.3.3 Función vacaciones

Esta función permite desactivar tanto la calefacción como la producción de agua sanitaria en el periodo de vacaciones "definido y activado", durante el cual podrá estar activa la función antihielo (si está configurada).

Para configurar la función vacaciones, en la "pantalla principal":

- gire el encoder **MURELLE HM PLUS** para seleccionar la función "Modo" (Mode)
- pulse el encoder para confirmar un modo de funcionamiento, **Verano** (Summer) o **Invierno** (Winter)
- gire el encoder **MURELLE HM PLUS** para seleccionar "Función vacaciones" (Holiday function)

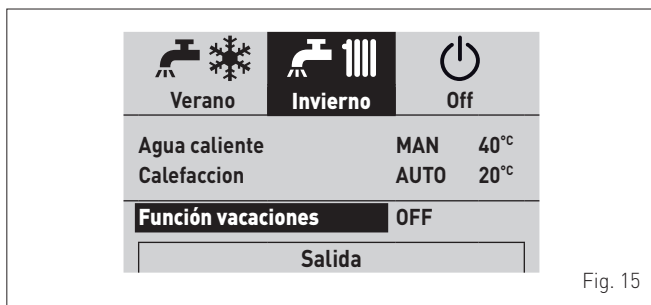


Fig. 15

- pulse el encoder para confirmar "Función vacaciones" (Holiday function) y entrar en el área modificable



Fig. 16

- gire el encoder **MURELLE HM PLUS** para modificar el "dato/valor", que aparecerá resaltado
- pulse el encoder para confirmar la modificación y pasar al "dato/valor" siguiente



Fig. 17

- gire el encoder **MURELLE HM PLUS** para modificar el "dato/valor" de acuerdo con la fecha de inicio de las vacaciones
- pulse el encoder para confirmar la modificación y pasar al "dato/valor" siguiente
- continúe de esta manera hasta realizar todas las modificaciones necesarias.

NOTA: La modalidad operativa es CÍCLICA (en "carrusel"), por lo que SE AVANZA SIEMPRE incluso en caso de error.

- Una vez concluidas las modificaciones, gire el encoder **MURELLE HM PLUS** para seleccionar "Confirm" (Confirm) y pulse el encoder para volver a la opción "Función vacaciones" (Holiday function)
- pulse el botón "ESC" para volver a la "pantalla principal".

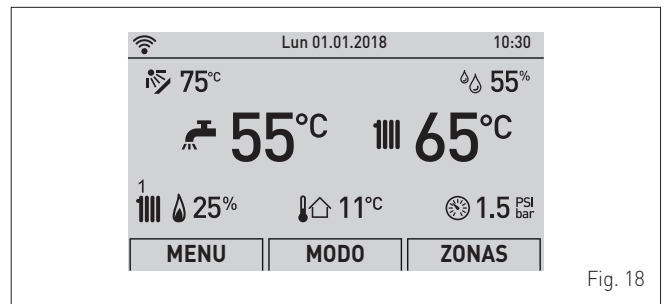


Fig. 18

1.4 Indicación de fallo

Si se produce un fallo de funcionamiento, aparecerá la pantalla **"Fallo en progreso"** (Fault in progress) en lugar de la **"pantalla principal"**. Para los principales códigos de fallo se ofrecen también una breve descripción y sugerencias para el usuario, en función de la gravedad del fallo y de la frecuencia con la que se haya repetido.

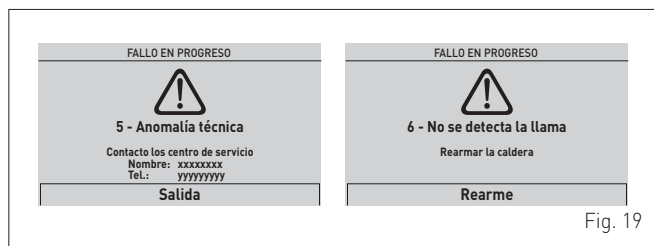


Fig. 19

El tipo de fallo puede ser **transitorio** (temporal) o **de bloqueo**.

Para restablecer las condiciones de funcionamiento normales:

- en el primer caso solo hay que eliminar la causa del fallo
- en el segundo caso hay que eliminar la causa del fallo y luego seleccionar **"REARME"** (Reset) y pulsar el encoder **MURELLE HM PLUS** para confirmar.

En caso de **"falta de agua en la instalación"** (no water in the system) o **"baja presión de agua en la instalación"** (low water pressure in the system) se solicita que se llene la instalación y se confirme luego.

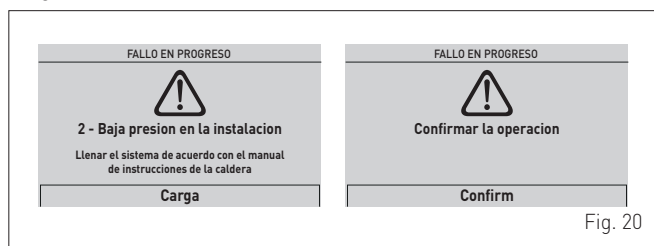


Fig. 20




ADVERTENCIA

Para la lista completa de los fallos consulte **"Códigos de fallos y posibles soluciones"**.

1.5 Programa horario

El **panel de mandos** permite ajustar un máximo de cuatro franjas horarias diarias tanto para la función de agua sanitaria como para la función de calefacción que se describe más adelante.

Durante la franja horaria programada, la caldera funciona en modo de calefacción COMFORT y, fuera de la franja horaria programada, la caldera funciona en modo de calefacción con temperatura REDUCIDA:

- pulse el encoder  para confirmar **"Programa horario"** (Program. Time) y entrar en el área modificable

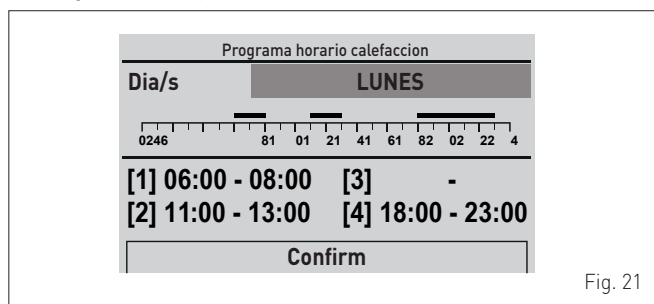



Fig. 21

- gire el encoder **MURELLE HM PLUS** para seleccionar los **"Días sueltos"** o los **"Grupos de días"**

- pulse el encoder  para confirmar la selección deseada y entrar en el primer **"horario ajustable" [1]**

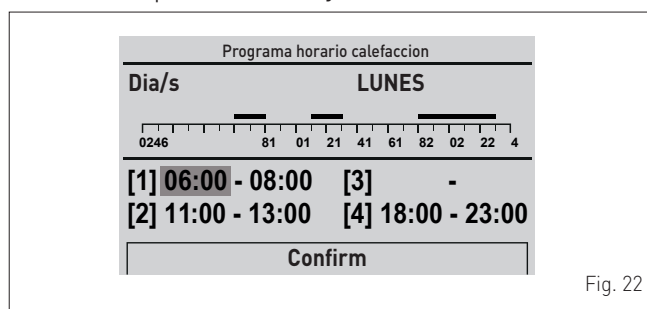



Fig. 22

- gire el encoder **MURELLE HM PLUS** para modificar el **"dato/valor"** de acuerdo con la hora deseada

- pulse el encoder  para confirmar la modificación y pasar al **"dato/valor"** siguiente

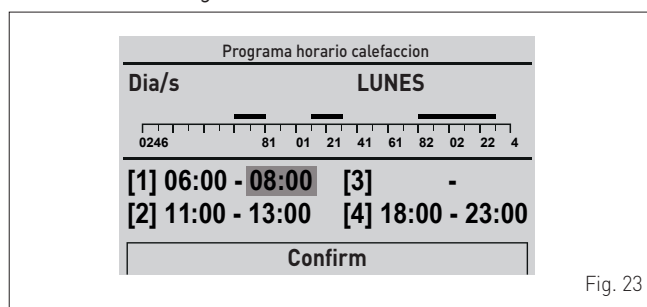


Fig. 23

- continúe de esta manera hasta realizar todas las modificaciones necesarias para cada día de la semana o para los grupos de días.

NOTA: La modalidad operativa es **CÍCLICA** (en "carrusel"), por lo que **SE AVANZA SIEMPRE** incluso en caso de error.



ADVERTENCIA

Si **NO** se desea utilizar una franja horaria, hay que definir con el mismo valor las horas de inicio y fin de esa franja [ej. [3] 14:00-14:00].

- Una vez concluidas las modificaciones, gire el encoder **MURELLE HM PLUS** para seleccionar **"Confirm"** (Con-

firm) y pulse el encoder  para volver a los **"Días sueltos"** o a los **"Grupos de días"**

- pulse el botón **"ESC"** para volver a la **"pantalla principal"**.

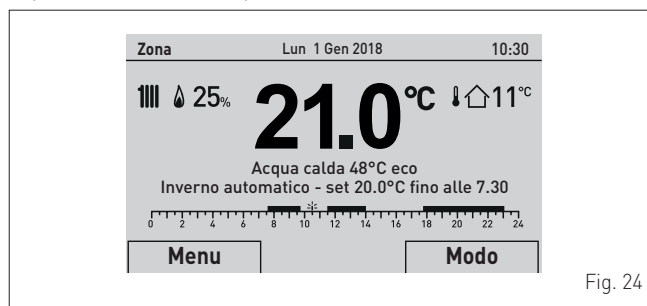




Fig. 24

2 APAGADO

2.1 Apagado temporal

Si desea interrumpir temporalmente el funcionamiento de la caldera:

- gire el encoder **MURELLE HM PLUS** para seleccionar la función "Modo" (Mode)
- pulse el encoder  **click** para entrar en la pantalla de selección del "Modo funcionamiento". Gire el encoder **MURELLE HM PLUS** hasta seleccionar la opción "OFF"
- pulse el encoder  **click** para apagar la caldera.

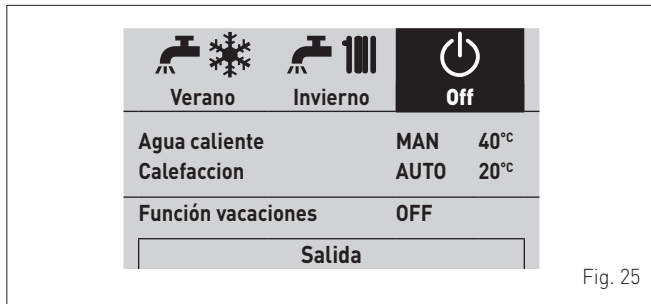


Fig. 25



PELIGRO ELÉCTRICO

La alimentación eléctrica de la caldera sigue conectada.

En caso de ausencias breves, por escapadas de fin de semana, viajes cortos, etc. y si las temperaturas exteriores superan los CERO grados:

- ponga el interruptor general de la instalación en "OFF" (apagado)
- cierre la llave del gas.

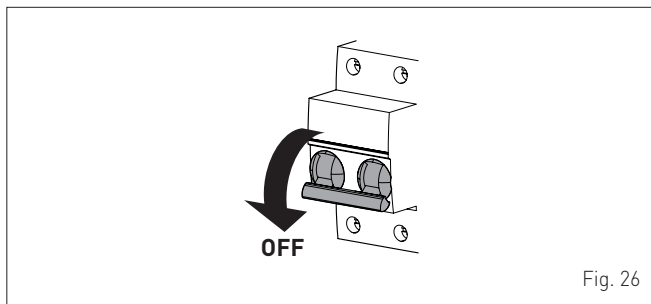


Fig. 26

2.2 Apagado durante largas temporadas

Si no se va a utilizar la caldera durante una larga temporada, habrá que llevar a cabo las siguientes operaciones:

- apague la caldera de la manera indicada en el apartado **Apagado temporal**
- ponga el interruptor general de la instalación en "OFF" (apagado)

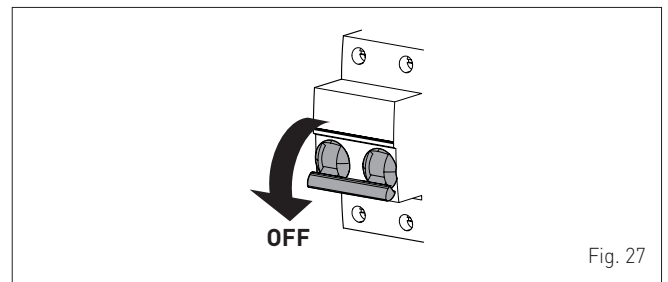


Fig. 27

- cierre la llave del gas
- cierre las llaves de paso de las instalaciones térmica y de agua sanitaria
- vacíe las instalaciones térmica y de agua sanitaria si existe peligro de congelación.



ADVERTENCIA

Acuda al Personal Técnico Habilitado si tuviese dificultades para llevar a cabo el procedimiento anterior.

3 MANTENIMIENTO

3.1 Reglamentos

Para que el aparato funcione de manera correcta y eficiente, se recomienda que el usuario encargue a un técnico profesional cualificado la realización de las tareas de mantenimiento, con frecuencia **ANUAL**.



ADVERTENCIA

Las tareas de mantenimiento deben ser realizadas **SOLO** por personal profesional cualificado, siguiendo las instrucciones del **MANUAL DE INSTALACIÓN Y MANTENIMIENTO**.

3.2 Limpieza externa



ATENCIÓN

- Si fuese necesario acceder a las zonas situadas en la parte inferior del aparato, asegúrese de que los componentes o las tuberías de la instalación no estén demasiado calientes (peligro de quemaduras).
- Póngase guantes de protección antes de realizar las tareas de mantenimiento.

3.2.1 Limpieza de la cubierta

Para limpiar la cubierta utilice un trapo humedecido en agua y jabón, o en agua y alcohol en caso de manchas resistentes.



SE PROHÍBE

utilizar productos abrasivos.

4 ELIMINACIÓN

4.1 Eliminación del aparato (Directiva Europea 2012/19/UE)



Al final de su vida útil, las calderas y los aparatos eléctricos y electrónicos procedentes de hogares particulares no deberán desecharse junto con los residuos urbanos normales no seleccionados, sino entregarse, con arreglo a la ley y de acuerdo con la Directiva 2012/19/UE y el D.L. italiano 49/2014, mediante los sistemas de recogida previstos. Para más información sobre los centros de recogida autorizados, le invitamos a consultar a los servicios municipales o al vendedor. Asimismo, cada país puede dictar normas específicas para el tratamiento de los residuos eléctricos y electrónicos. Antes de entregar el aparato, consulte las disposiciones vigentes en su país.



SE PROHÍBE

eliminar el producto junto con los residuos urbanos.

DESCRIPCIÓN DEL APARATO

ÍNDICE

5	DESCRIPCIÓN DEL APARATO	14		
5.1	Características.....	14		
5.2	Dispositivos de control y seguridad.....	14		
5.3	Identificación.....	14		
	5.3.1 Placa de datos técnicos.....	15		
5.4	Estructura.....	16		
			5.5	Características técnicasCaracterísticas técnicas.....
			5.6	Circuito hidráulico de principio.....
			5.7	Sondas.....
			5.8	Vaso de expansión.....
			5.9	Bomba de circulación.....
			5.10	Panel de mandos.....
			5.11	Esquema eléctrico.....

5 DESCRIPCIÓN DEL APARATO

5.1 Características

Las **MURELLE HM PLUS** son calderas murales de condensación de última generación, que Sime ha creado para la calefacción y la producción de agua sanitaria instantánea. Estas son las principales decisiones de diseño que Sime ha adoptado para las calderas **MURELLE HM PLUS**:

- el quemador de microllama con premezclado total combinado con un cuerpo de intercambio, de acero, para calefacción y un intercambiador rápido para ACS
- la cámara de combustión estanca, que puede clasificarse como de "Tipo C" o de "Tipo B", con respecto al local en el que está instalada la caldera, dependiendo de la configuración de la salida de humos adoptada durante la instalación.

Las calderas **MURELLE HM PLUS** presentan otras peculiaridades, como:

- función antihielo que se activa automáticamente si la temperatura del agua de la caldera desciende por debajo del valor definido en el parámetro "PAR 7" y, si hay una sonda externa instalada, si la temperatura exterior desciende por debajo del valor definido en el parámetro "PAR 8"
- función antibloqueo de la bomba y de la válvula desviadora, se activa automáticamente cada 24 horas si no se ha producido ninguna demanda de calor
- función deshollinador que dura 15 minutos y facilita la labor del personal cualificado a la hora de medir los parámetros y el rendimiento de combustión
- función de confort en agua sanitaria, que permite acortar el tiempo de espera necesario para disponer de agua caliente sanitaria y garantiza la estabilidad de su temperatura
- visualización, en la pantalla, de los parámetros de funcionamiento y autodiagnóstico, con indicación de los códigos de error en el momento de la avería, que simplifica las tareas de reparación y restablecimiento del correcto funcionamiento del aparato.

OPCIONAL (accesorio suministrado bajo pedido)

Tarjeta Wi-Fi. Contiene una tarjeta electrónica de mando y control, con microprocesador, que, además de permitir un mejor manejo de la instalación de calefacción y de producción de agua caliente sanitaria, ofrece la posibilidad de conexión a termostatos de ambiente o a un control remoto (con protocolo Open Therm), a una sonda auxiliar para la conexión de kits solares, en su caso, y también a una sonda externa. En este último caso, la temperatura de la caldera varía en función de la temperatura exterior, de acuerdo con la curva climática ideal seleccionada, lo cual supone un considerable ahorro energético y económico. La tarjeta de control incluye además una conexión interna para poder insertar en ella una tarjeta de expansión, en su caso, destinada a controlar relés externos.

5.2 Dispositivos de control y seguridad

Las calderas **MURELLE HM PLUS** están equipadas con los siguientes dispositivos de control y seguridad:

- termostato de seguridad térmica 100°C
- válvula de seguridad a 3 bar
- transductor de presión del agua de calefacción
- sonda de impulsión
- sonda de retorno
- sonda del ACS
- sonda de humos.



SE PROHÍBE

poner en servicio el aparato si los dispositivos de seguridad no funcionan o están manipulados.



ATENCIÓN

La sustitución de los dispositivos de seguridad corresponde únicamente al personal profesional cualificado, que utilizará solamente componentes originales de Sime.

5.3 Identificación

Las calderas **MURELLE HM PLUS** pueden identificarse mediante:

- 1 Etiqueta del embalaje:** está situada por fuera del embalaje y contiene el código, el número de serie de la caldera y el código de barras
- 2 Etiqueta de eficiencia energética:** está colocada por fuera del embalaje para indicar al usuario el nivel de ahorro energético y de menor contaminación medioambiental que alcanza el aparato
- 3 Placa de datos técnicos:** está situada por dentro del panel delantero de la caldera y contiene los datos técnicos y prestaciones del aparato, así como los datos que requiere la legislación vigente en el país de uso del aparato.

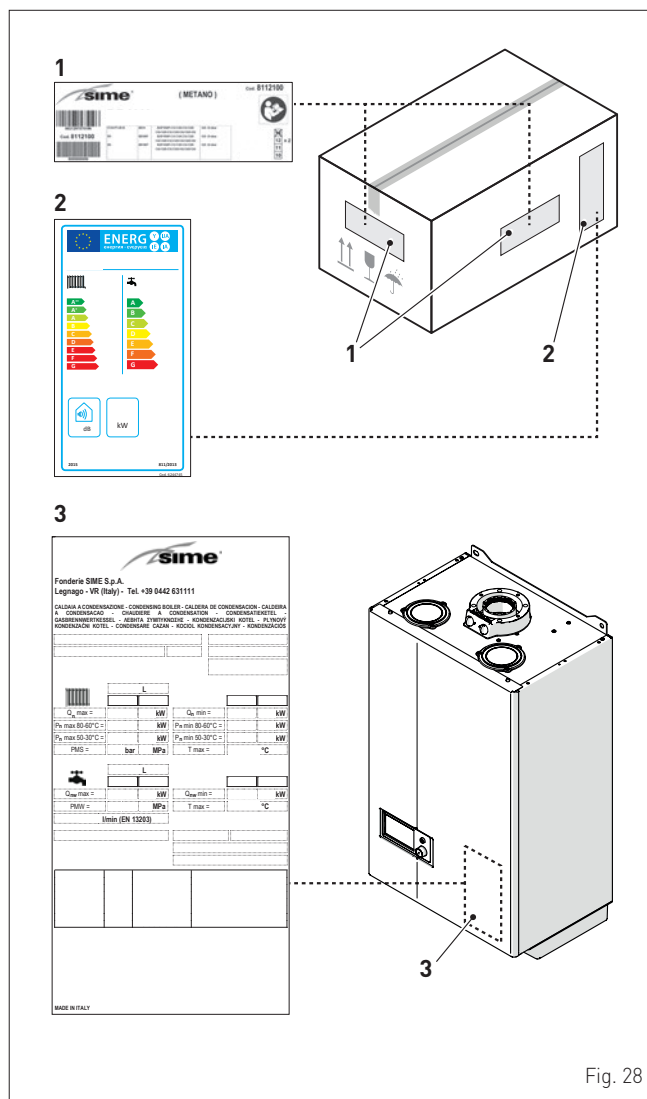


Fig. 28

5.3.1 Placa de datos técnicos

Fonderie SIME S.p.A.
Legnago - VR (Italy) - Tel. +39 0442 631111

CALDAIA A CONDENSAZIONE - CONDENSING BOILER - CALDERA DE CONDENSACION - CALDEIRA A CONDENSACAO - CHAUDIERE A CONDENSATION - CONDENSATIEKETEL - GASBRENWERTKESSEL - AEBHTA EYMYTKOZEH - KONDENZACIJSKI KOTEL - PLYNOVY KONDENZACNI KOTEL - CONDENSARE CAZAN - KOCIOŁ KONDENSACYJNY - KONDENZÁCIÓS

<p>NOMBRE</p> <p>NÚMERO DE SERIE</p> <p>AÑO DE FABRICACIÓN</p> <p>CONTENIDO DE AGUA EN LA CALDERA</p> <p>TIPO DE GAS</p> <p>CAUDAL TÉRMICO MÁX.</p> <p>POTENCIA ÚTIL MÁX. (80-60°C)</p> <p>POTENCIA ÚTIL MÁX. (50-30°C)</p> <p>PRESIÓN MÁX. DE SERVICIO</p> <p>CONTENIDO DE A.C.S.</p> <p>TIPO DE GAS</p> <p>CAUDAL TÉRMICO MÁX.</p> <p>PRESIÓN MÁX. DE SERVICIO</p> <p>CAUDAL ESPECÍFICO</p> <p>ALIMENTACIÓN ELÉCTRICA</p> <p>POTENCIA MÁXIMA ABSORBIDA</p> <p>PAÍSES DE DESTINO</p> <p>CATEGORÍA DE APARATO</p>	<table border="1" style="width: 100%; border-collapse: collapse; font-size: 8px;"> <tr> <td colspan="2" style="text-align: center;">L</td> <td colspan="2"></td> </tr> <tr> <td>Q_n max =</td> <td style="text-align: right;">kW</td> <td>Q_n min =</td> <td style="text-align: right;">kW</td> </tr> <tr> <td>P_n max 80-60°C =</td> <td style="text-align: right;">kW</td> <td>P_n min 80-60°C =</td> <td style="text-align: right;">kW</td> </tr> <tr> <td>P_n max 50-30°C =</td> <td style="text-align: right;">kW</td> <td>P_n min 50-30°C =</td> <td style="text-align: right;">kW</td> </tr> <tr> <td>PMS =</td> <td style="text-align: right;">bar MPa</td> <td>T max =</td> <td style="text-align: right;">°C</td> </tr> <tr> <td colspan="2" style="text-align: center;">L</td> <td colspan="2"></td> </tr> <tr> <td>Q_{hw} max =</td> <td style="text-align: right;">kW</td> <td>Q_{hw} min =</td> <td style="text-align: right;">kW</td> </tr> <tr> <td>PMW =</td> <td style="text-align: right;">MPa</td> <td>T max =</td> <td style="text-align: right;">°C</td> </tr> <tr> <td colspan="4" style="text-align: center;">I/min (EN 13203)</td> </tr> </table>	L				Q _n max =	kW	Q _n min =	kW	P _n max 80-60°C =	kW	P _n min 80-60°C =	kW	P _n max 50-30°C =	kW	P _n min 50-30°C =	kW	PMS =	bar MPa	T max =	°C	L				Q _{hw} max =	kW	Q _{hw} min =	kW	PMW =	MPa	T max =	°C	I/min (EN 13203)				<p>TIPO DE APARATO</p> <p>CÓDIGO</p> <p>Nº PIN</p> <p>TIPO DE GAS</p> <p>CAUDAL TÉRMICO MÍN.</p> <p>POTENCIA ÚTIL MÍN. (80-60°C)</p> <p>POTENCIA ÚTIL MÍN. (50-30°C)</p> <p>TEMPERATURA MÁX. DE SERVICIO</p> <p>TIPO DE GAS</p> <p>CAUDAL TÉRMICO MÍN.</p> <p>TEMPERATURA MÁX. AGUA SANITARIA</p> <p>GRADO DE PROTECCIÓN ELÉCTRICA</p> <p>CLASE NOx</p> <p>CÓDIGO GAS COUNCIL NUMBER (UK)</p> <p>CERTIFICACIÓN WRAS (UK)</p> <p>CLASIFICACIÓN DEL APARATO</p> <p>TIPO DE GAS</p> <p>PRESIONES DE ALIMENTACIÓN</p>
L																																						
Q _n max =	kW	Q _n min =	kW																																			
P _n max 80-60°C =	kW	P _n min 80-60°C =	kW																																			
P _n max 50-30°C =	kW	P _n min 50-30°C =	kW																																			
PMS =	bar MPa	T max =	°C																																			
L																																						
Q _{hw} max =	kW	Q _{hw} min =	kW																																			
PMW =	MPa	T max =	°C																																			
I/min (EN 13203)																																						

MADE IN ITALY

Fig. 29

ADVERTENCIA

La manipulación, retirada o ausencia de las placas de identificación u otras causas que impidan identificar con seguridad el producto dificultan cualquier operación de instalación y mantenimiento.

15

5.4 Estructura

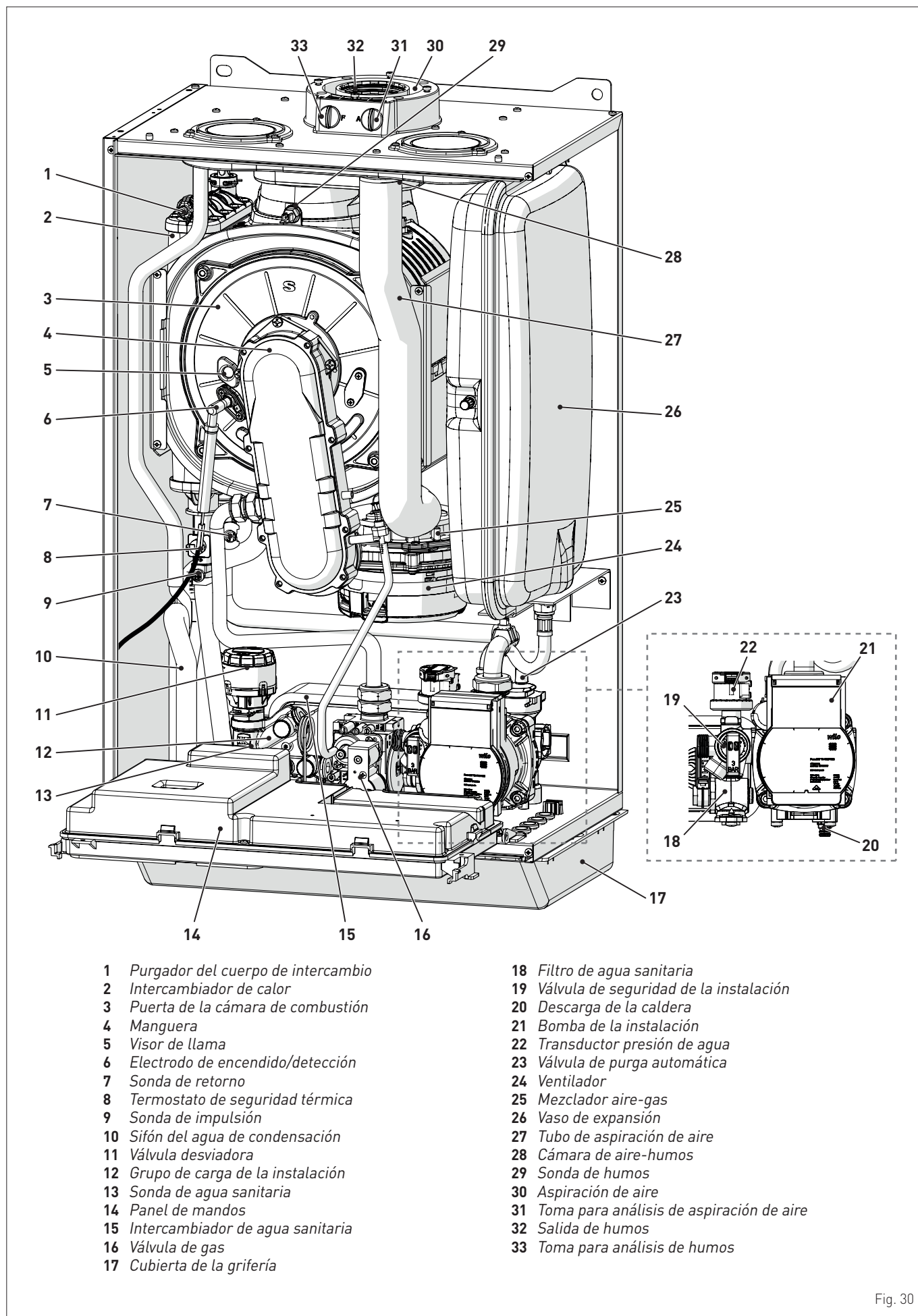


Fig. 30

5.5 Características técnicas

DESCRIPCIÓN	MURELLE HM PLUS			
	25	30	35	
CERTIFICACIÓN				
Países de destino	ES			
Combustible	G20 / G31			
Número PIN	1312CS6249			
Categoría	II2H3P			
Clasificación del aparato	B23P - B53P - C13 - C33 - C43 - C53 - C83 - C93			
Clase NO _x (*)	6 (< 56 mg/kWh)			
PRESTACIONES DE CALEFACCIÓN				
CAUDAL TÉRMICO (**)				
Caudal nominal (Q _n max)	kW	24,5	29,5	34,5
Caudal mínimo G20/G31 (Q _n min)	kW	1,75 / 3,5	2,1 / 4,2	2,5 / 6,0
POTENCIA TÉRMICA				
Potencia útil nominal G20/G31 (80-60°C) (P _n max)	kW	24,2	29,1	33,9
Potencia útil nominal G20/G31 (50-30°C) (P _n max)	kW	26,4	31,8	37,2
Potencia útil mínima G20 (80-60°C) (P _n min)	kW	1,65	1,93	2,33
Potencia útil mínima G20 (50-30°C) (P _n min)	kW	1,81	2,17	2,60
Potencia útil mínima G31 (80-60°C) (P _n min)	kW	3,30	3,86	5,60
Potencia útil mínima G31 (50-30°C) (P _n min)	kW	3,62	4,34	6,19
RENDIMIENTOS				
Rendimiento útil máx. (80-60°C)	%	98,7	98,8	98,2
Rendimiento útil mín. (80-60°C)	%	94,3	91,9	93,3
Rendimiento útil máx. (50-30°C)	%	107,9	107,8	107,7
Rendimiento útil mín. (50-30°C)	%	103,4	103,3	103,2
Rendimiento útil al 30% de la carga	%	108,6	108,5	108,6
Pérdidas a la parada a 50°C	W	95,0	101,0	113
PRESTACIONES DE AGUA SANITARIA				
Caudal térmico nominal (Q _{nw} max)	kW	24,5	29,5	34,5
Caudal mínimo G20/G31 (Q _n min)	kW	1,75 / 3,5	2,1 / 4,2	2,5 / 6,0
Caudal a.c.s. específico ΔT 30°C (EN 13203)	l/min	11,4	14,0	16,1
Caudal a.c.s. continuo (ΔT 25°C / ΔT 35°C)	l/min	13,9 / 9,7	17,9 / 12,6	19,4 / 13,8
Caudal a.c.s. mínimo	l/min	2	2	2
Presión máx. (PMW) / mín	bar	7 / 0,5	7 / 0,5	7 / 0,5
	kPa	700 / 50	700 / 50	700 / 50
PRESTACIONES ENERGÉTICAS				
CALEFACCIÓN				
Clase de eficiencia energética estacional en calefacción		A	A	A
Eficiencia energética estacional en calefacción	%	93	93	93
Potencia acústica	dB(A)	51	52	53
AGUA SANITARIA				
Clase de eficiencia energética en agua sanitaria		A	A	A
Eficiencia energética en agua sanitaria	%	82,4	82,2	80,8
Perfil de carga declarado en agua sanitaria		XL	XL	XL
DATOS ELÉCTRICOS				
Tensión de alimentación	V	230	230	230
Frecuencia	Hz	50	50	50
Potencia eléctrica absorbida (Q _n max)	W	89	99	105
Potencia eléctrica absorbida a (Q _n min)	W	61	63	64
Potencia eléctrica absorbida en stand-by	W	5	5	5
Grado de protección eléctrica	IP	X5D	X5D	X5D
DATOS DE COMBUSTIÓN				
Temperatura de humos a caudal máx./mín. (80-60°C)	°C	79,9 / 68,4	79,5 / 70,1	79,4 / 62,3
Temperatura de humos a caudal máx./mín. (50-30°C)	°C	56,4 / 52,8	54,8 / 53,0	58,1 / 51,8
Caudal másico de humos máx./mín.	g/s	11,5 / 0,9	14,3 / 1,0	15,9 / 1,2
CO ₂ a caudal máx./mín. (G20)	%	9,3 / 8,8	9,0 / 9,0	9,5 / 9,0
CO ₂ a caudal máx./mín. (G31)	%	10,0 / 10,0	10,0 / 9,7	10,3 / 10,3
NO _x medido	mg/kWh	38	45	45
Presión máx. de servicio (PMS)	kPa		300	

(*) Clase NO_x de acuerdo con UNI EN 15502-1:2015

(**) Caudal térmico calculado utilizando el poder calorífico inferior (Hi)

DESCRIPCIÓN	MURELLE HM PLUS			
	25	30	35	
INYECTORES - GAS				
Cantidad de inyectores	nº	2	2	2
Diámetro de los inyectores (G20-G31)	mm	3,3 / 2,6 - 2,6 / 1,9	3,4 / 3,2 - 2,9 / 2,2	4,0 / 3,5 - 3,0 / 2,8
Consumo de gas a caudal máx./mín. (G20)	m³/h	2,59 / 0,185	3,12 / 0,22	3,65 / 0,26
Consumo de gas a caudal máx./mín. (G31)	kg/h	1,90 / 0,27	2,29 / 0,33	2,68 / 0,47
Presión de alimentación del gas (G20/G31)	mbar	20 / 37	20 / 37	20 / 37
	kPa	2 / 3,7	2 / 3,7	2 / 3,7
TEMPERATURAS - PRESIONES				
Temperatura máx. de servicio (T max)	°C	85		
Campo de regulación en calefacción	°C	20÷80		
Campo de regulación en agua sanitaria	°C	10÷60		
Presión máx. de servicio (PMS)	bar	3		
	kPa	300		
Contenido de agua en la caldera	l	4,9	5,5	6,0

Poder calorífico inferior (Hi)

G20 Hi. 9,45 kW/m³ (15°C, 1013 mbar) - **G31 Hi.** 12,87 kW/kg (15°C, 1013 mbar)

5.6 Circuito hidráulico de principio

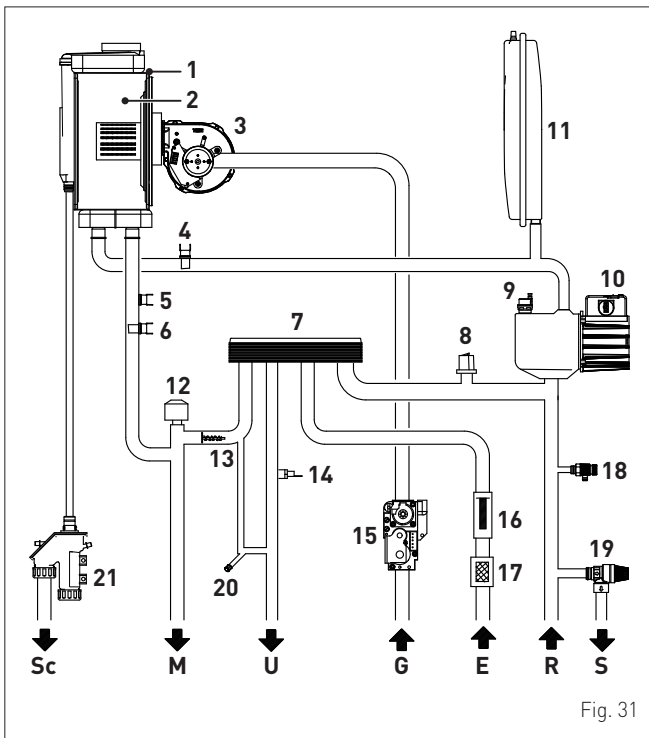


Fig. 31

LEYENDA:

- M Impulsión de la instalación
- R Retorno de la instalación
- U Salida de agua sanitaria
- E Entrada de agua sanitaria
- S Descarga de la válvula de seguridad
- G Alimentación de gas
- Sc Descarga del agua de condensación

- 1 Intercambiador de condensación
- 2 Cámara de combustión
- 3 Ventilador
- 4 Sonda de retorno
- 5 Termostato de seguridad térmica
- 6 Sonda de impulsión
- 7 Intercambiador de agua sanitaria
- 8 Transductor de presión

- 9 Válvula de purga automática
- 10 Bomba
- 11 Vaso de expansión de la instalación
- 12 Válvula desviadora
- 13 By-pass automático
- 14 Sonda de agua sanitaria
- 15 Válvula de gas
- 16 Caudalímetro de agua sanitaria
- 17 Filtro de agua sanitaria
- 18 Descarga de la caldera
- 19 Válvula de seguridad de la instalación
- 20 Carga de la instalación
- 21 Sifón de descarga del agua de condensación

5.7 Sondas

- Las sondas instaladas presentan las siguientes características:
- sonda doble (impulsión/seguridad térmica) NTC R25°C; 10kΩ B25°-85°C: 3435
 - sonda de agua sanitaria NTC R25°C; 10kΩ B25°-85°C: 3435
 - sonda externa NTC R25°C; 10kΩ B25°-85°C: 3435

TR	0°C	1°C	2°C	3°C	4°C	5°C	6°C	7°C	8°C	9°C	Resistencia R (Ω)
0°C	27279	26135	25044	24004	23014	22069	21168	20309	19489	18706	
10°C	17959	17245	16563	15912	15289	14694	14126	13582	13062	12565	
20°C	12090	11634	11199	10781	10382	9999	9633	9281	8945	8622	
30°C	8313	8016	7731	7458	7196	6944	6702	6470	6247	6033	
40°C	5828	5630	5440	5258	5082	4913	4751	4595	4444	4300	
50°C	4161	4026	3897	3773	3653	3538	3426	3319	3216	3116	
60°C	3021	2928	2839	2753	2669	2589	2512	2437	2365	2296	
70°C	2229	2164	2101	2040	1982	1925	1870	1817	1766	1717	
80°C	1669	1622	1577	1534	1491	1451	1411	1373	1336	1300	
90°C	1266	1232	1199	1168	1137	1108	1079	1051	1024	998	
100°C	973										

Correspondencia Temperatura Medida/Resistencia

- Ejemplos de lectura:
 TR=75°C → R=1925Ω
 TR=80°C → R=1669Ω.

5.8 Vaso de expansión

El vaso de expansión instalado en las calderas presenta las siguientes características:

Descripción	U/M	MURELLE HM PLUS		
		25	30	35
Capacidad total	l	10,0		
Presión de precarga	kPa	100		
	bar	1,0		
Capacidad útil	l	5,0		
Contenido máximo de la instalación (*)	l	124		

(*) Condiciones de:
 Temperatura media de funcionamiento 70°C (con sistema de alta temperatura 80/60°C)
 Temperatura inicial al llenarse la instalación 10°C.

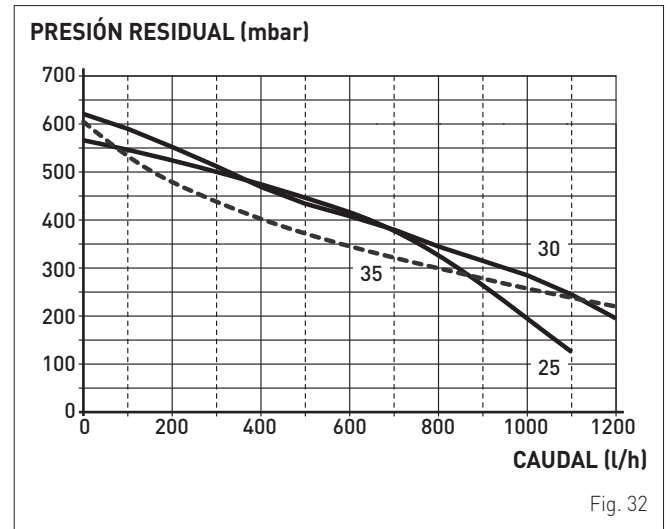


ADVERTENCIA

- Para instalaciones con un contenido de agua mayor que el máximo contenido de la instalación (indicado en la tabla), es necesario añadir un vaso de expansión suplementario.
- La diferencia de altura entre la válvula de seguridad y el punto más alto de la instalación puede ser de 6 metros como máximo. Para diferencias superiores, aumente la presión de precarga del vaso de expansión y de la instalación en frío, en 0,1 bar por cada incremento de 1 metro.

5.9 Bomba de circulación

El siguiente gráfico contiene la curva de caudal-presión útil a disposición de la instalación de calefacción.



ADVERTENCIA

El aparato ya incluye un by-pass que garantiza la circulación de agua hacia la caldera cuando se utilizan grifos o válvulas termostáticas en la instalación.

5.10 Panel de mandos

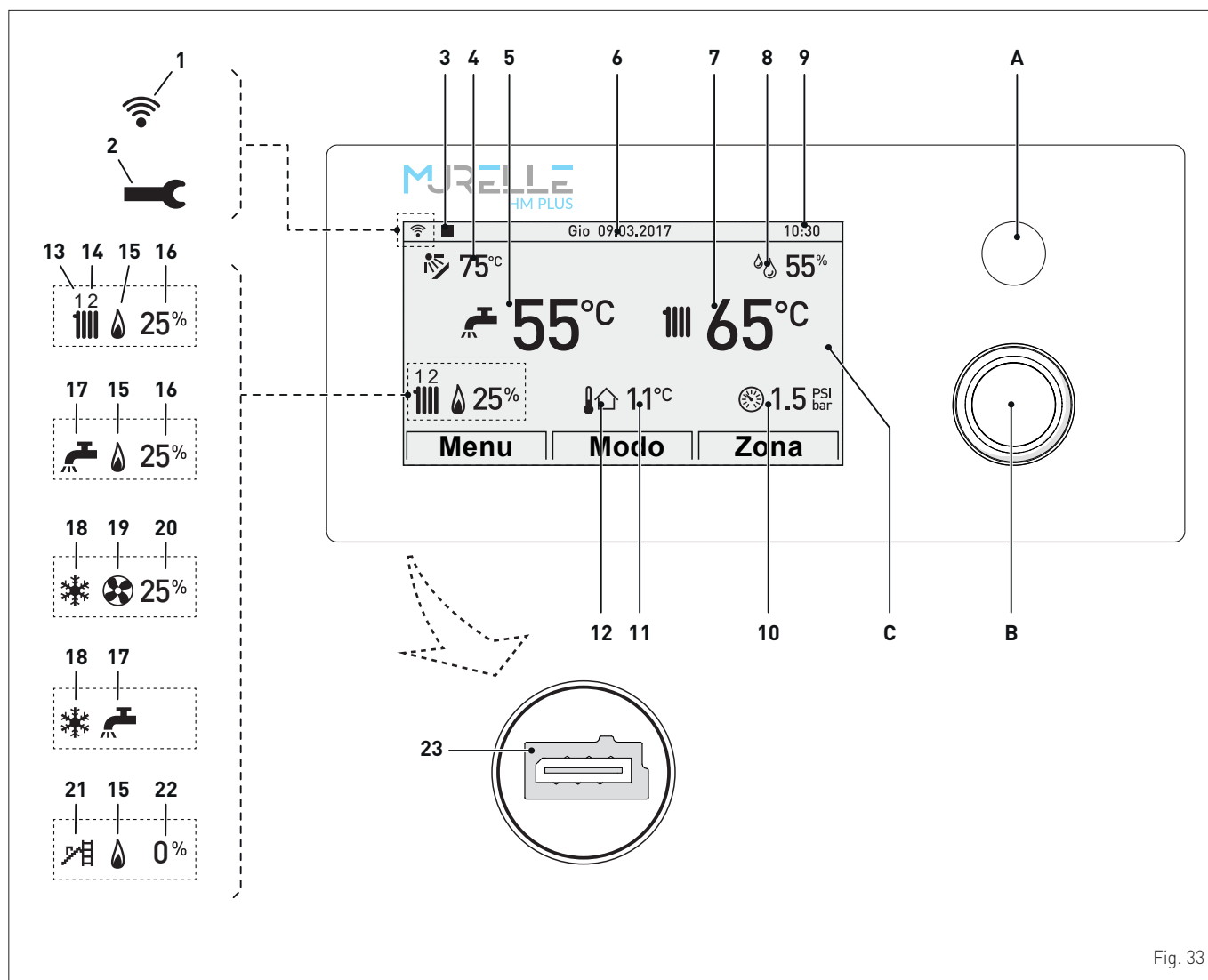


Fig. 33

A BOTÓN "ESC": permite volver a la pantalla anterior
INDICACIÓN DE BLOQUEO: en caso de bloqueo de la caldera, el botón se enciende en rojo

B ENCODER MULTIFUNCIÓN: girándolo, permite navegar por las opciones de los menús; pulsándolo, permite confirmar la opción seleccionada

C PANTALLA

- 1 Wi-Fi (accesorio opcional)
- 2 Símbolo de alarma disparada
- 3 Control remoto, si lo hay
- 4 Temperatura del colector solar
- 5 Temperatura del A.C.S.
- 6 Fecha
- 7 Temperatura de impulsión de la caldera
- 8 Nivel de humedad ambiente
- 9 Hora
- 10 Presión de la instalación

- 11 Temperatura exterior registrada
- 12 Presencia de sonda externa (SE)
- 13 Demanda de calor activa en circuito de calefacción "1"
- 14 Demanda de calor activa en circuito de calefacción "2"
- 15 Quemador activado
- 16 Porcentaje de modulación del quemador
- 17 Demanda de calor activa en circuito de agua sanitaria
- 18 Demanda activa de bomba de calor en modalidad frío
- 19 Bomba de calor activada
- 20 Porcentaje de modulación de la bomba de calor
- 21 Función deshollinador activada
- 22 Porcentaje de modulación de la función deshollinador
- 23 Conector de programación



ADVERTENCIA

La pantalla lleva pegada una película de protección que se debe retirar después de la primera puesta en servicio del aparato.

5.11 Esquema eléctrico

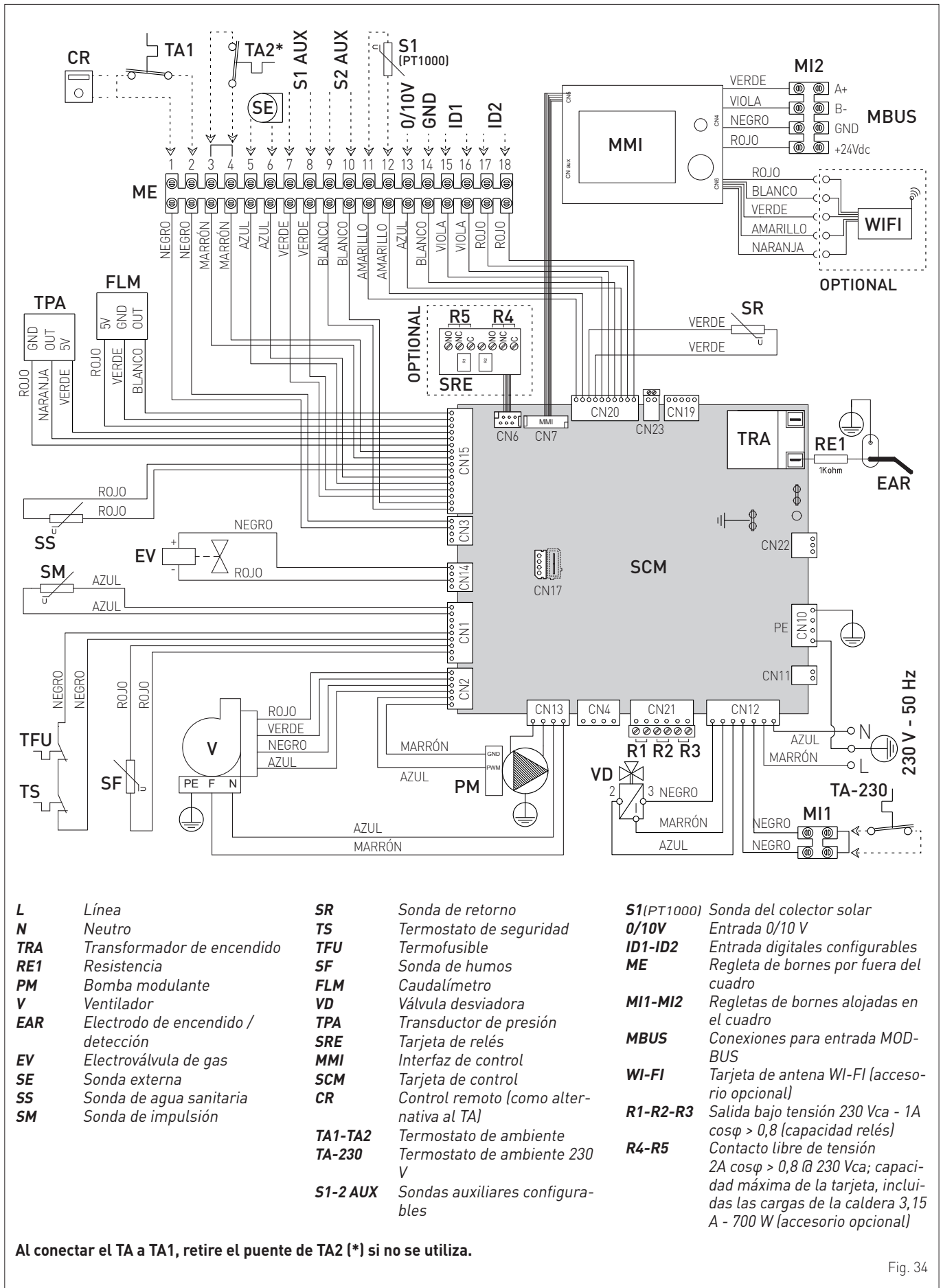


Fig. 34

**ADVERTENCIA**

Es obligatorio:

- Emplear un interruptor magnetotérmico omnipolar, seccionador de línea, conforme a las Normas EN y **que permita la desconexión total en las condiciones de la categoría III de sobretensión (es decir, con al menos 3 mm de distancia entre los contactos abiertos).**
- Respetar la conexión L (Fase) - N (Neutro).
- Que el cable de alimentación especial sea sustituido únicamente por un cable destinado a recambio y conectado por personal profesional cualificado.

**ADVERTENCIA**

Es obligatorio:

- Conectar el cable de tierra a una instalación de puesta a tierra eficaz. El fabricante no se responsabiliza de posibles daños ocasionados por la ausencia de puesta a tierra del aparato y por el incumplimiento de las indicaciones de los esquemas eléctricos.

**SE PROHÍBE**

Utilizar los tubos del agua para la puesta a tierra del aparato.

INSTRUCCIONES DE INSTALACIÓN Y MANTENIMIENTO

ÍNDICE

6	INSTALACIÓN	24	7	PUESTA EN SERVICIO	44
6.1	Recepción del producto	24	7.1	Operaciones preliminares	44
6.2	Dimensiones y peso	24	7.2	Primera puesta en funcionamiento	44
6.3	Desplazamiento	24	7.3	Consultas y ajustes desde el panel de mandos	44
6.4	Local de instalación	25	7.3.1	Ajustes mediante la función MODO	44
6.5	Nueva instalación o instalación en lugar de otro aparato	25	7.3.2	Indicación de fallo	46
6.6	Limpieza de la instalación	25	7.3.3	Programa horario	46
6.7	Tratamiento del agua de la instalación	26	7.3.4	Navegación desde la función MODO	47
6.8	Montaje de la caldera	26	7.3.5	Ajustes mediante la función MENÚ	48
6.9	Conexiones hidráulicas	26	7.3.6	Navegación desde la función MENÚ	52
6.9.1	Accesorios hidráulicos (opcionales)	26	7.3.7	Ajustes desde la función ZONAS	54
6.10	Recogida/descarga del agua de condensación	27	7.3.8	Navegación desde la función ZONAS	57
6.11	Montaje del tubo de descarga del agua de condensación	27	7.4	Consulta y ajuste de parámetros	58
6.12	Alimentación de gas	27	7.5	Lista de parámetros	59
6.13	Evacuación de humos y aspiración de aire comburente	28	7.6	Códigos de fallos / averías	62
6.13.1	Conductos coaxiales (Ø 60/100mm y Ø 80/125mm)	29	7.7	Comprobaciones y ajustes	63
6.13.2	Conductos separados (Ø 80 mm - Ø 60 mm)	29	7.7.1	Función deshollinador	63
6.14	Conexiones eléctricas	31	7.8	Cambio del gas utilizable	64
6.14.1	Sonda externa	32	7.8.1	Operaciones preliminares	64
6.14.2	Cronotermostato o termostato de ambiente	33	8	MANTENIMIENTO	66
6.14.3	Instalación de la antena WI-FI (accesorio opcional)	33	8.1	Reglamentos	66
6.15	Tipos de instalación	34	8.2	Limpieza externa	66
6.15.1	Configuración rápida del tipo de instalación	34	8.2.1	Limpieza de la cubierta	66
6.15.2	Esquemas de tipos de instalación	35	8.3	Limpieza interna	66
6.16	Consulta del tipo de instalación configurado	42	8.3.1	Desmontaje de los componentes	66
6.17	Llenado y vaciado	42	8.3.2	Limpieza del quemador y de la cámara de combustión	67
6.17.1	Operaciones de LLENADO	42	8.3.3	Revisión del electrodo de encendido/detección	67
6.17.2	Operaciones de VACIADO	43	8.3.4	Operaciones finales	67
			8.4	Comprobaciones	67
			8.4.1	Revisión del conducto de humos	67
			8.4.2	Comprobación de la presurización del vaso de expansión	67
			8.5	Mantenimiento extraordinario	68
			8.6	Códigos de fallos y posibles soluciones	68
			9	FICHA DE PRODUCTO	70
			10	ANEXO AA.1	71

6 INSTALACIÓN



ADVERTENCIA

Las operaciones de instalación del aparato deben ser realizadas únicamente por el Servicio Técnico de **Sime** o por personal profesional cualificado, **con la OBLIGACIÓN de ponerse las** debidas protecciones de prevención de accidentes.

6.1 Recepción del producto

Los aparatos **MURELLE HM PLUS** se entregan en un único bulto protegido por un embalaje de cartón.

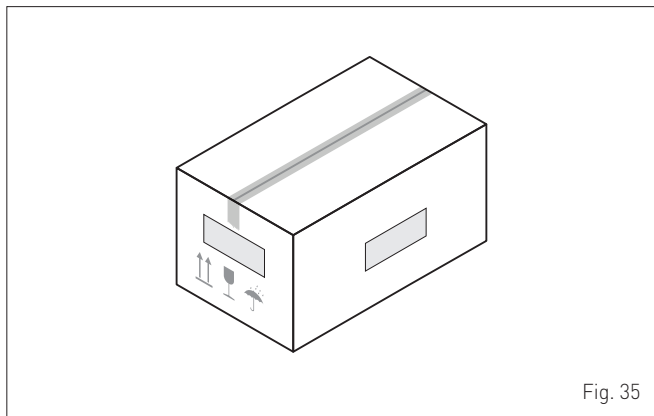


Fig. 35

La bolsa de plástico incluida dentro del embalaje contiene el siguiente material:

- Manual de instalación, uso y mantenimiento
- Plantilla de papel para el montaje de la caldera
- Certificado de garantía
- Certificado de prueba hidráulica
- Cuaderno de la instalación
- Antena WI-FI (accesorio opcional)
- Sonda externa
- Etiqueta energética
- Diafragma de humos
- Tubo corrugado de descarga del agua de condensación
- Bolsa con tacos de expansión



SE PROHÍBE

Liberar al medio ambiente y dejar al alcance de los niños el material del embalaje, ya que puede constituir una fuente de peligro potencial. Así pues, deberá eliminarse de acuerdo con las disposiciones de la legislación vigente.

6.2 Dimensiones y peso

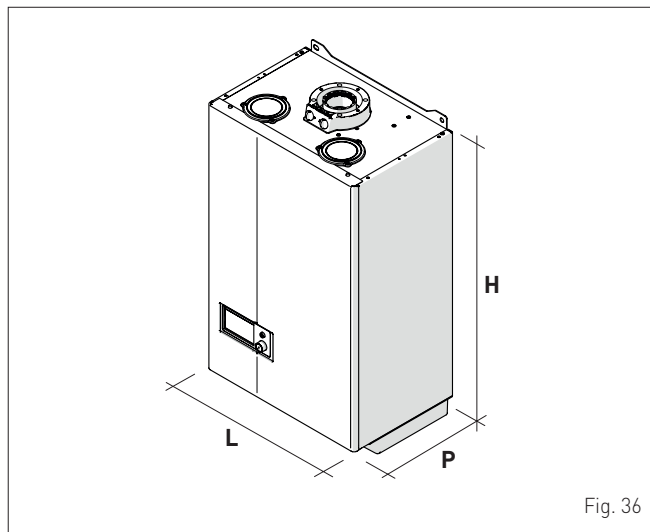


Fig. 36

Descripción	MURELLE HM PLUS		
	25	30	35
L (mm)	450	450	450
P (mm)	315	315	315
H (mm)	760	760	760
Peso (kg)	32,4	34,0	35,6

6.3 Desplazamiento

Una vez desembalado el aparato, se desplazará manualmente inclinándolo y levantándolo, agarrándolo por los puntos que se indican en la figura.

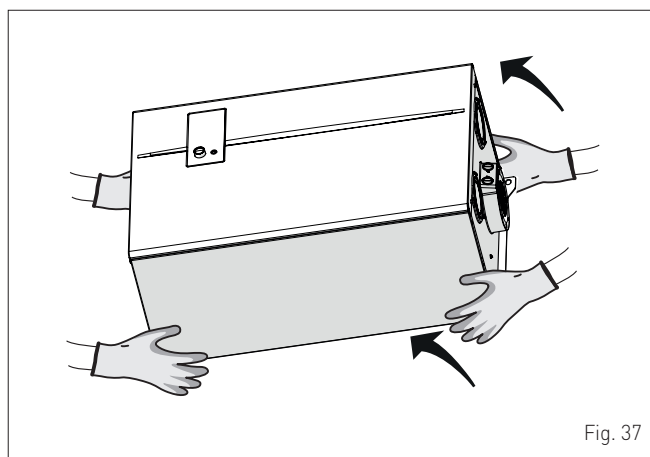


Fig. 37



SE PROHÍBE

Agarrar el aparato por la cubierta. Sostenga el aparato por las partes "sólidas", como la base y la estructura.



ATENCIÓN

Utilice equipos y protecciones adecuadas para la prevención de accidentes, tanto al desembalar el aparato como al desplazarlo. Respete el máximo peso levantable por persona.

6.4 Local de instalación

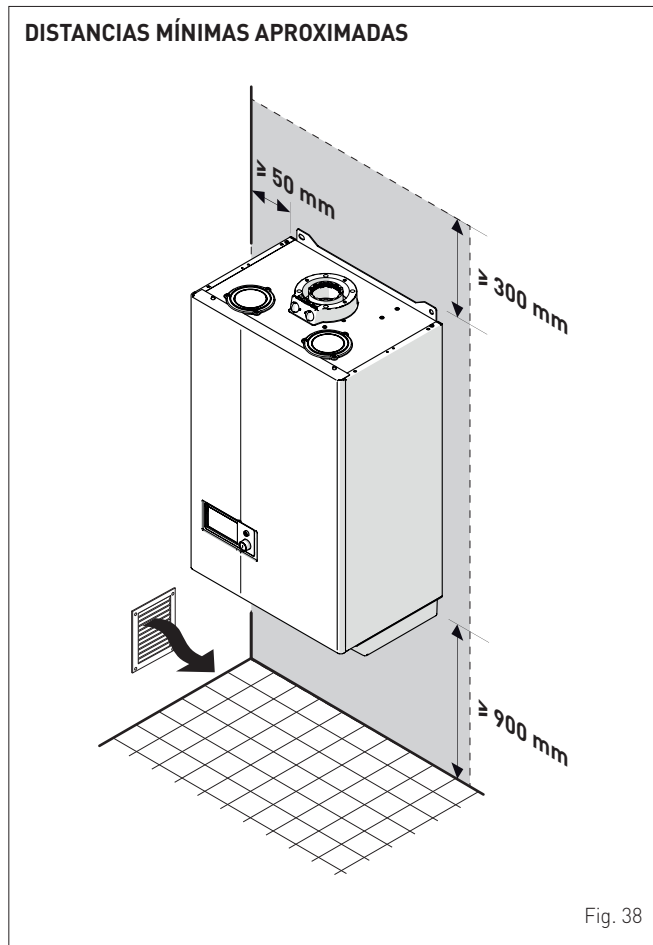
El local de instalación deberá cumplir siempre las normas técnicas y la legislación vigente. Debe incluir aberturas de ventilación, debidamente dimensionadas, cuando la instalación sea de "TIPO B".

La temperatura mínima del local de instalación NO debe descender por debajo de los **-5 °C**.



ADVERTENCIA

- Antes de montar el aparato, el instalador **DEBE** asegurarse de que la pared puede resistir su peso.
- Tenga en cuenta los espacios necesarios para poder acceder a los dispositivos de seguridad/regulación y para poder llevar a cabo las tareas de mantenimiento (véase Fig. 38).



6.5 Nueva instalación o instalación en lugar de otro aparato

Cuando se monten las calderas **MURELLE HM PLUS** en instalaciones antiguas o que se vayan a reformar, se recomienda comprobar:

- que el humero sea apto para las temperaturas de los productos de la combustión, esté calculado y construido con arreglo a las normas, sea lo más rectilíneo posible, estanco y aislado, que no presente obstrucciones o estrangulamientos y que esté equipado con los debidos sistemas de recogida y evacuación del agua de condensación
- que la instalación eléctrica haya sido ejecutada con arreglo a las normas específicas y por parte de personal profesional cualificado
- que la línea de canalización del combustible y el depósito (G.L.P.), si lo hay, estén ejecutados con arreglo a las normas específicas
- que el vaso de expansión garantice la total absorción de la dilatación del fluido contenido en la instalación
- que el caudal y la presión de la bomba sean adecuados para las características de la instalación
- que la instalación esté lavada, libre de lodos e incrustaciones y ventilada y que sea estanca. Para la limpieza de la instalación se remite al apartado específico.



ADVERTENCIA

El fabricante no se responsabiliza de posibles daños ocasionados por una ejecución incorrecta del sistema de evacuación de humos o por el uso excesivo de aditivos.

6.6 Limpieza de la instalación

Antes de instalar el aparato, ya sea en instalaciones de nueva creación o en lugar de un generador de calor en instalaciones existentes, es imprescindible limpiar en profundidad la instalación para eliminar lodos, escorias, impurezas, residuos de elaboración, etc.

En el caso de instalaciones existentes, antes de retirar el generador antiguo, se recomienda:

- añadir un aditivo desincrustante al agua de la instalación
- hacer funcionar la instalación con el generador activado durante unos días
- vaciar el agua sucia de la instalación y lavarla una o varias veces con agua limpia.

Si ya se hubiese retirado el generador antiguo, o no estuviese disponible, sustitúyalo por una bomba para hacer circular el agua por la instalación y siga los pasos anteriores.

Una vez concluida la limpieza, antes de instalar el nuevo aparato, se recomienda añadir al agua de la instalación un aditivo líquido de protección contra la corrosión y la acumulación de depósitos.



ADVERTENCIA

- Para más información sobre el tipo y uso de los aditivos, acuda al fabricante del aparato.
- Se recuerda que **ES OBLIGATORIO** montar un filtro en Y (no incluido con el aparato) en el retorno (R) de la instalación de calefacción.

6.7 Tratamiento del agua de la instalación

Para el llenado y las reposiciones de la instalación conviene utilizar agua con:

- aspecto: transparente a ser posible
- pH: 6÷8
- dureza: < 25ºf.

Si las características del agua difieren de las que se indican, se recomienda utilizar un filtro de seguridad en la tubería de canalización del agua para retener las impurezas, y un sistema de tratamiento químico de protección contra la posible formación de incrustaciones y corrosión, que podría comprometer el funcionamiento de la caldera.

Si las instalaciones son solo de baja temperatura, se recomienda emplear un producto que impida la proliferación bacteriana. En cualquier caso, consulte y cumpla la legislación y las normas técnicas específicas vigentes en el país de uso del aparato.

6.8 Montaje de la caldera

Las calderas **MURELLE HM PLUS** incluyen de serie una plantilla de papel para su montaje en una pared sólida.

Para la instalación:

- coloque la plantilla de papel (1) sobre la pared (2) en la que desea montar la caldera
- realice los orificios e introduzca los tacos de expansión (3)
- enganche la caldera a los tacos.

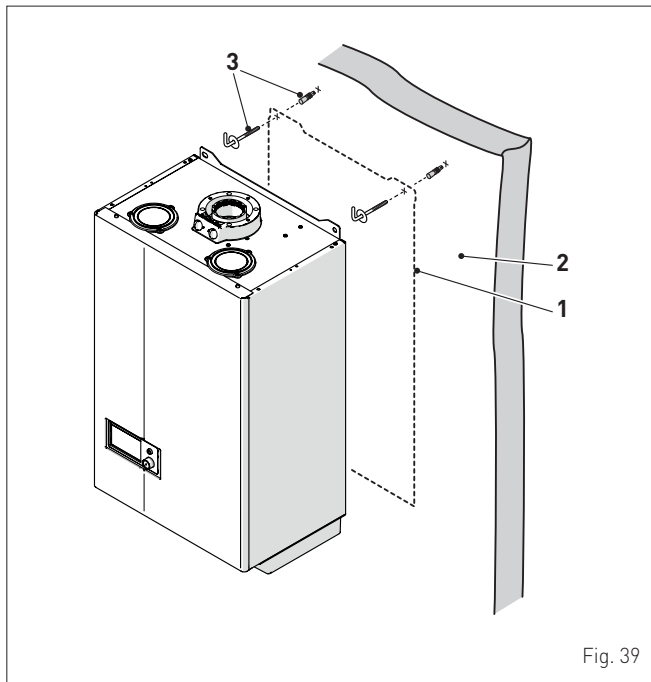


Fig. 39



ADVERTENCIA

La altura de instalación de la caldera deberá elegirse de manera que las tareas de desmontaje y mantenimiento resulten sencillas.

6.9 Conexiones hidráulicas

Los empalmes hidráulicos presentan las siguientes características y dimensiones.

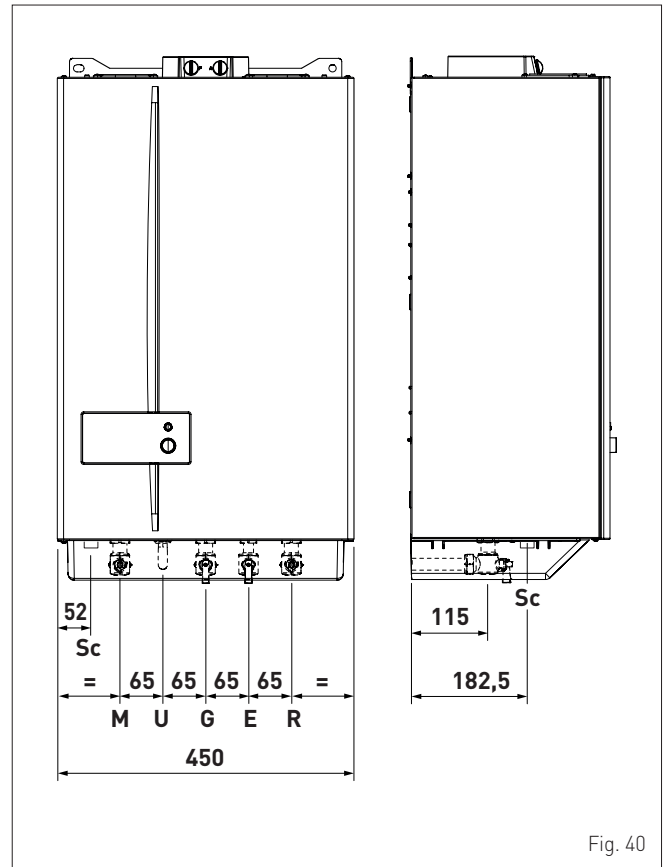


Fig. 40

Descripción	MURELLE HM PLUS		
	25	30	35
M - Impulsión de la instalación	Ø 3/4" G		
R - Retorno de la instalación	Ø 3/4" G		
U - Salida de agua sanitaria	Ø 1/2" G		
E - Entrada de agua sanitaria	Ø 1/2" G		
G - Alimentación de gas	Ø 3/4" G		
Sc - Descarga del agua de condensación	Ø 20 mm		

6.9.1 Accesorios hidráulicos (opcionales)

Para facilitar la conexión de las calderas a las instalaciones del agua y del gas, se ofrecen los accesorios indicados en la tabla, que se deben pedir por separado de la caldera.

DESCRIPCIÓN	CÓDIGO
Plantilla de montaje	8081221
Kit de codos	8075418
Kit de codos y llaves con empalmes de DIN a SIME	8075443
Kit de llaves de paso	8091806
Kit de llaves con empalmes de DIN a SIME	8075442
Kit de sustitución de calderas murales de otras marcas	8093900
Kit dosificador de polifosfatos	8101700
Kit de recarga del dosificador	8101710
Kit solar para calderas instantáneas	8105101
Kit de bomba de evac. del agua de condensación	8105302

NOTA: las instrucciones de los kits se incluyen con el accesorio o se indican en el embalaje.

6.10 Recogida/descarga del agua de condensación

Para recoger el agua de condensación se recomienda:

- canalizar hacia un colector las descargas del agua de condensación del aparato y de la salida de humos
- instalar un dispositivo de neutralización
- considerar que la pendiente de las descargas es del **>3%**.



ADVERTENCIA

- El conducto de descarga del agua de condensación debe ser estanco, tener un tamaño adecuado con respecto al del sifón y no debe presentar estrangulamientos.
- La descarga del agua de condensación debe estar ejecutada con arreglo a la normativa nacional o local vigente.
- Antes de poner en servicio el aparato por primera vez, llene de agua el sifón.

6.11 Montaje del tubo de descarga del agua de condensación

Antes de poner en servicio la caldera, es necesario montar el tubo de descarga del agua de condensación incluido. Para ello:

- pase el tubo de descarga del agua de condensación (1), incluido con el aparato, a través del agujero (2) situado cerca del sifón del agua de condensación
- introduzca el tubo en el sifón del agua de condensación (3) y enrosque la tuerca hasta que el tubo quede bien fijado
- introduzca el otro extremo del tubo en el conducto de descarga del agua de condensación preparado antes.

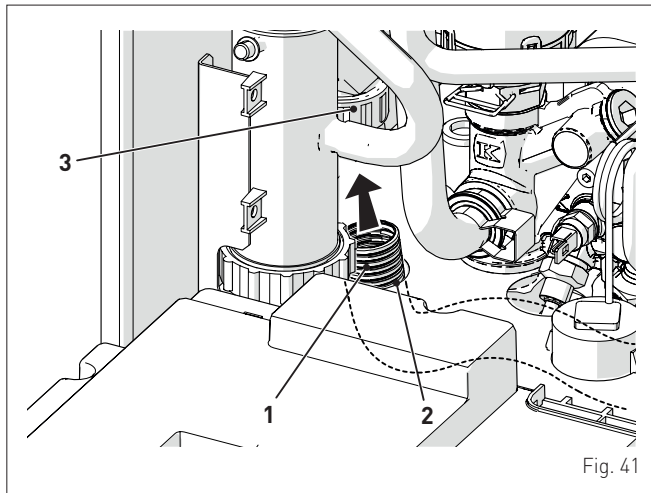


Fig. 41

6.12 Alimentación de gas

Las calderas **MURELLE HM PLUS** salen de fábrica preparadas específicamente para el gas G20, o para el G31. Los modelos para G20 pueden someterse a una conversión para funcionar con G31 utilizando el "kit de inyectores específico" (opcional) que **Sime** ofrece bajo pedido por separado de la caldera.

En caso de conversión del gas utilizado, lleve a cabo por completo la fase de "**CAMBIO DEL GAS UTILIZABLE**" del aparato.

La conexión de las calderas a la alimentación del gas debe llevarse a cabo con arreglo a las normas de instalación vigentes en el país de uso del aparato.

Antes de realizar la conexión hay que asegurarse de que:

- el tipo de gas sea aquel para el que está preparado el aparato
- las tuberías estén debidamente limpias
- la tubería de alimentación del gas sea de tamaño igual o superior al del racor de la caldera (G 3/4") y presente una pérdida de carga menor o igual a la prevista entre la alimentación del gas y la caldera.



ATENCIÓN

Una vez completada la instalación, compruebe que las uniones realizadas sean estancas, tal y como establecen las normas de instalación.



ADVERTENCIA

Se recomienda utilizar un filtro adecuado en la línea del gas.



ADVERTENCIA

En caso de conversión del gas de alimentación, de G20 a G31, marque la casilla correspondiente en la PLACA DE DATOS.

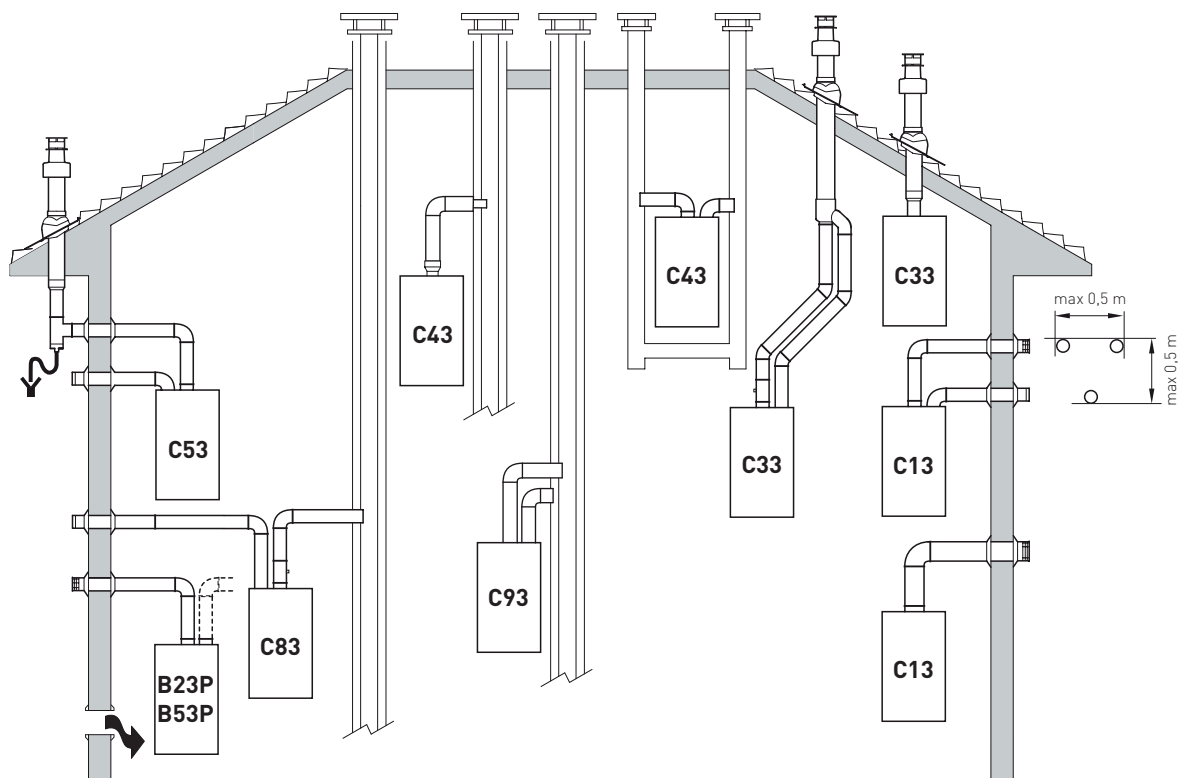
G31 - 37 mbar



6.13 Evacuación de humos y aspiración de aire comburente

Las calderas **MURELLE HM PLUS** deberán equiparse con los debidos conductos de evacuación de humos y aspiración de aire comburente. Estos conductos se consideran parte integrante de la caldera y son suministrados por **Sime** en kits accesorios, que se deben pedir por separado del aparato según los tipos admitidos y las exigencias de la instalación.

Tipos de salida admitidos



B23P-B53P

Aspiración de aire comburente del ambiente y evacuación de humos al exterior.

Aspiración de aire comburente del ambiente y evacuación de humos a humero individual.

NOTA: abertura para aire comburente (6 cm² x kW).

C13

Salida de humos concéntrica a través de pared. Los tubos pueden salir de la caldera independientemente, pero las salidas deben ser concéntricas o estar lo suficientemente cerca (hasta 50 cm) como para estar sometidas a condiciones de viento similares.

C33

Salida de humos concéntrica a través de tejado. Los tubos pueden salir de la caldera independientemente, pero las salidas deben ser concéntricas o estar lo suficientemente cerca (hasta 50 cm) como para estar sometidas a condiciones de viento similares.

C43

Evacuación y aspiración en humeros comunes separados pero sometidos a condiciones de viento similares.

C53

Evacuación y aspiración separados a través de pared o tejado y, en cualquier caso, en zonas con distinta presión.

NOTA: la evacuación y la aspiración no deben estar situadas nunca en paredes opuestas.

C63

Mismo tipo que la C42 pero con evacuación y aspiración mediante tubos comercializados y certificados por separado.

C83

Evacuación a humero individual o común y aspiración a través de pared.

C93

Evacuación y aspiración separadas en humero común.

P: sistema de evacuación de humos diseñado para funcionar con presión positiva.

Fig. 42



ADVERTENCIAS

- El conducto de evacuación y el racor de empalme al humero deben cumplir las normas y la legislación nacional y local vigentes en el país de uso del aparato.
- Es obligatorio utilizar conductos rígidos, estancos y resistentes al calor, al agua de condensación y a los esfuerzos mecánicos.
- Los conductos de evacuación sin aislar son fuentes de peligro en potencia.

6.13.1 Conductos coaxiales (Ø 60/100mm y Ø 80/125mm)

Accesorios coaxiales

Descripción	Código	
	Ø 60/100 mm	Ø 80/125 mm
Kit de conducto coaxial	8096250	8096253
Extensión L. 1000 mm	8096150	8096171
Extensión L. 500 mm	8096151	8096170
Extensión vertical L. 140 mm con toma para análisis de humos	8086950	-
Adaptador para Ø 80/125 mm	-	8093150
Codo suplementario a 90°	8095850	8095870
Codo suplementario a 45°	8095950	8095970
Teja articulada	8091300	8091300
Terminal de salida a través de tejado L. 1284 mm	8091205	8091205

Pérdidas de carga - Longitudes equivalentes

Modelo	Leq (metros lineales)	
	Ø 60/100 mm	Ø 80/125 mm
Codo a 90°	1,5	2
Codo a 45°	1	1

Para realizar la salida de humos y la aspiración del aire comburente con conductos separados, en lugar de conductos concéntricos, se pueden utilizar los accesorios "KIT DE CONDUCTOS SEPARADOS", cód. 8089912 para Ø 80 mm o cód. 8089913 para Ø 60 mm. Los accesorios se deben pedir por separado de la caldera, y habrá que conectar a ellos otros accesorios, seleccionados entre los que se indican en la tabla.

El accesorio cód. 8089912 para Ø 80 mm incluye un **DIAFRAGMA DE ASPIRACIÓN, QUE NO SE DEBE UTILIZAR**.

El accesorio cód. 8089913 para Ø 60 mm incluye el collar de aspiración, que se debe sustituir por el montado en la caldera.

Longitudes mínimas-máximas

Modelo	Longitud de conducto Ø 60/100				Longitud de conducto Ø 80/125			
	L Horizontal (m)		H Vertical (m)		L Horizontal (m)		H Vertical (m)	
	Mín.	Máx.	Mín.	Máx.	Mín.	Máx.	Mín.	Máx.
MURELLE HM PLUS 25	-	4,5	1,3	6	-	8	1,2	10
MURELLE HM PLUS 30	-	5	1,3	7	-	10	1,2	13
MURELLE HM PLUS 35	-	4	1,3	6	-	8	1,2	11

Conexiones de evacuación de humos y aspiración de aire comburente

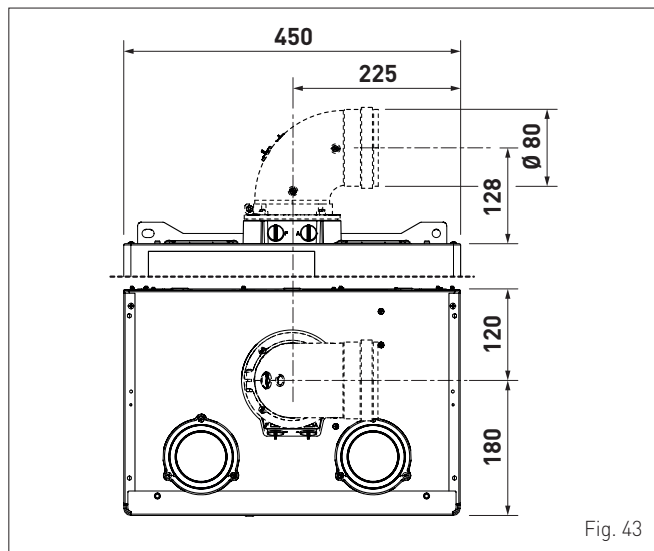


Fig. 43

6.13.2 Conductos separados (Ø 80 mm - Ø 60 mm)

Para realizar la salida de humos y la aspiración del aire comburente con conductos separados, en lugar de conductos concéntricos, se pueden utilizar los accesorios "KIT DE CONDUCTOS SEPARADOS", cód. 8089912 para Ø 80 mm o cód. 8089913 para Ø 60 mm. Los accesorios se deben pedir por separado de la caldera, y habrá que conectar a ellos otros accesorios, seleccionados entre los que se indican en la tabla.

El accesorio cód. 8089912 para Ø 80 mm incluye un **DIAFRAGMA DE ASPIRACIÓN, QUE NO SE DEBE UTILIZAR**.

El accesorio cód. 8089913 para Ø 60 mm incluye el collar de aspiración, que se debe sustituir por el montado en la caldera.

Accesorios separados

Descripción	Código	
	Diámetro Ø 80 (mm)	Diámetro Ø 60 (mm)
Codo a 90° M-H (6 uds.)	8077450	-
Codo a 90° M-H	-	8089921
Codo a 90° M-H (con toma para extracción)	-	8089924
Extensión L. 1000 mm (6 uds.)	8077351	-
Extensión L. 1000 mm	-	8089920
Extensión L. 500 mm (6 uds.)	8077350	-
Terminal de evacuación a través de pared	8089501	8089541
Kit de virolas interna y externa	8091500	8091510
Terminal de aspiración	8089500	8089540
Codo a 45° M-H (6 uds.)	8077451	-
Codo a 45° M-H	-	8089922
Colector	8091400	8091400
Teja articulada	8091300	8091300
Terminal de evacuación a través de tejado L. 1381 mm	8091204	8091204
Reducción M-H Ø 60	-	8089923
Racor de aspiración/evacuación	8091401	8091401
Salida coaxial Ø 80/125 L. 885 mm	8091210	8091210

Salida de humos

La salida de humos se realiza montando, en la conexión de la caldera, los componentes del KIT, la junta Ø125 (1), el collar (2) y los tornillos (3) para fijar el conjunto. La reducción (4) viene incluida solo en el kit cód. 8089913.

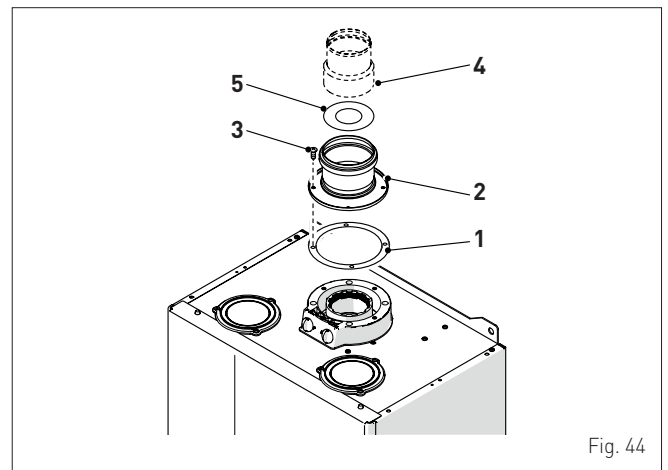


Fig. 44



ADVERTENCIA

Las calderas **MURELLE HM PLUS** se suministran de serie con un diafragma de acero (5), cód. 6028607 para los modelos **25** y **30**, cód. 6028605 para los modelos **35**, que se debe colocar en la brida de evacuación de humos cuando la pérdida de carga total de los conductos separados es inferior a 9 mmH₂O. Si las pérdidas de carga totales son superiores a 9 mmH₂O, no utilice el diafragma. La pérdida de carga total se calcula sumando las pérdidas de carga de todos los accesorios que conforman los tubos ensamblados, y no deberá superar el valor de 15 mmH₂O.

Aspiración de aire comburente

La aspiración del aire comburente, con los conductos separados, se realiza de la siguiente manera:

- quite el tapón (5) de cierre de la toma de aire; escoja la que prefiera entre las dos disponibles
- corte el fondo del tapón (6) con una herramienta adecuada (detalle (a))
- dé la vuelta al tapón (5) (detalle (b)) y vuelva a montarlo en la toma de aire intercalando la junta (7)
- bloquee el conjunto con los tornillos retirados antes.

El tapón (5), dado la vuelta, pasa a ser el alojamiento en el que se introduce el primer componente del conducto de aspiración de aire.

NOTA: en caso de instalación del kit cód. 8089913, el tapón (5) montado en la caldera debe sustituirse por el incluido en el kit de accesorios.

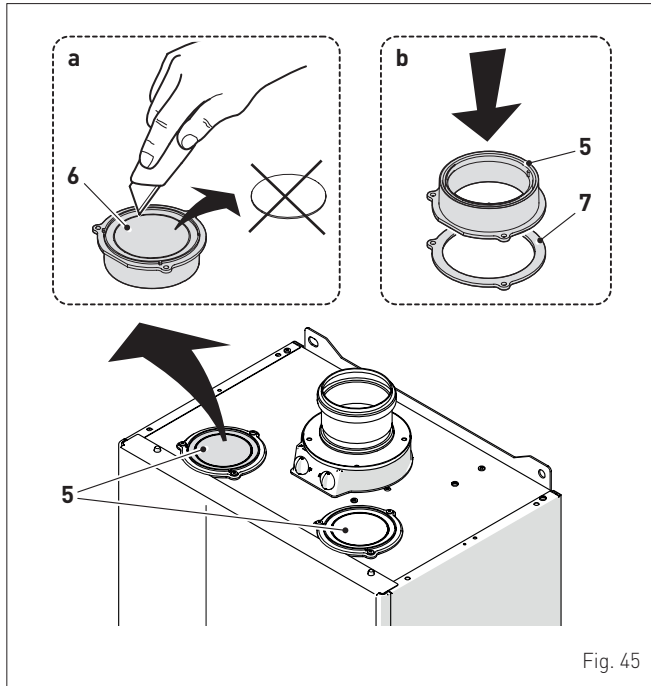


Fig. 45

Conexiones de evacuación de humos y aspiración de aire comburente

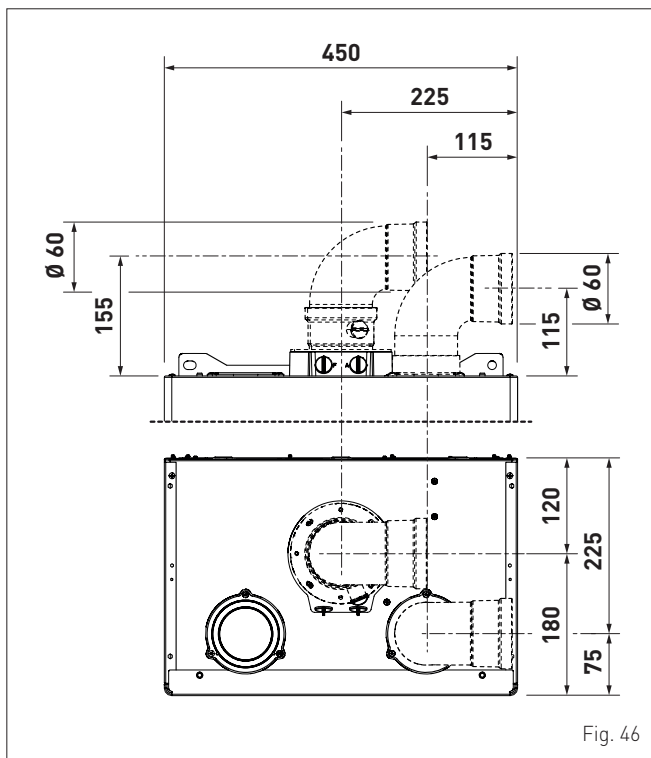


Fig. 46

Pérdidas de carga de accesorios Ø 80 mm

Descripción	Código	Pérdida de carga (mm H ₂ O)			
		MURELLE HM PLUS 25		MURELLE HM PLUS 30	
		Aspiración	Evacuación	Aspiración	Evacuación
Kit de conductos separados	8089912	-	-	-	-
Codo a 90° MH	8077450	0,20	0,25	0,25	0,30
Codo a 45° MH	8077451	0,15	0,15	0,20	0,20
Extensión horizontal L. 1000 mm	8077351	0,15	0,15	0,20	0,20
Extensión vertical L. 1000 mm	8077351	0,15	0,15	0,20	0,20
Terminal de pared	8089501	0,10	0,25	0,10	0,35
Salida coaxial a través de pared (*)	8091210	-	-	-	-
Terminal de evacuación a través de tejado (*)	8091204	0,80	0,10	1,10	0,15

Descripción	Código	Pérdida de carga (mm H ₂ O)	
		MURELLE HM PLUS 35	
		Aspiración	Evacuación
Kit de conductos separados	8089912	-	-
Codo a 90° MH	8077450	0,30	0,40
Codo a 45° MH	8077451	0,25	0,25
Extensión horizontal L. 1000 mm	8077351	0,25	0,25
Extensión vertical L. 1000 mm	8077351	0,25	0,25
Terminal de pared	8089501	0,15	0,50
Salida coaxial a través de pared (*)	8091210	-	-
Terminal de evacuación a través de tejado (*)	8091204	1,5	0,2

Pérdidas de carga de accesorios Ø 60 mm

Descripción	Código	Pérdida de carga (mm H ₂ O)			
		MURELLE HM PLUS 25		MURELLE HM PLUS 30	
		Aspiración	Evacuación	Aspiración	Evacuación
Kit de conductos separados	8089913	2,50	0,50	2,50	0,50
Codo a 90° MH	8089921	0,40	0,90	0,50	1,10
Codo a 45° MH	8089922	0,35	0,70	0,45	0,90
Extensión horizontal L. 1000 mm	8089920	0,40	0,90	0,50	1,10
Extensión vertical L. 1000 mm	8089920	0,40	0,60	0,50	0,70
Terminal de pared	8089541	0,50	1,20	0,80	1,40
Salida coaxial a través de pared (*)	8091210	-	-	-	-
Terminal de evacuación a través de tejado (*)	8091204	0,80	0,10	1,10	0,15

Descripción	Código	Pérdida de carga (mm H ₂ O)	
		MURELLE HM PLUS 35	
		Aspiración	Evacuación
Kit de conductos separados	8089913	2,50	0,50
Codo a 90° MH	8089921	0,60	1,40
Codo a 45° MH	8089922	0,55	1,20
Extensión horizontal L. 1000 mm	8089920	0,60	1,40
Extensión vertical L. 1000 mm	8089920	0,60	0,80
Terminal de pared	8089541	-	1,60
Salida coaxial a través de pared (*)	8091210	-	-
Terminal de evacuación a través de tejado (*)	8091204	1,50	0,20

(*) Las pérdidas del terminal de evacuación a través de tejado en aspiración incluyen el colector cód. 8091400.



ADVERTENCIA

La longitud máxima total se obtiene sumando las longitudes de los tubos de aspiración y los de evacuación. La pérdida de carga total se calcula sumando las pérdidas de carga de todos los accesorios que conforman los tubos ensamblados, y no deberá superar el valor de 15 mmH₂O. En cualquier caso, el desarrollo total por cada conducto no debe superar los 25 m, aunque la pérdida de carga total sea inferior a la máxima admitida.

NOTA: para un correcto funcionamiento de la caldera es necesario, con el codo a 90° en aspiración, dejar una distancia mínima del conducto de 0,50 m.

Ejemplo de cálculo de las pérdidas de carga para una caldera **MURLE HM PLUS 25**.

Accesorios Ø 80 mm	Código	Cant.	Pérdida de carga (mm H ₂ O)		
			Aspiración	Evacuación	Totales
Extensión L. 1000 mm (horizontal)	8077351	9	9 x 0,15	-	1,35
Extensión L. 1000 mm (horizontal)	8077351	9	-	9 x 0,15	1,35
Codos a 90°	8077450	2	2 x 0,20	-	0,40
Codos a 90°	8077450	2	-	2 x 0,25	0,50
Terminal de pared	8089501	1	0,10	-	0,10
Terminal de pared	8089501	1	-	0,25	0,25
TOTAL					3,95

La instalación es viable porque las pérdidas de carga totales (3,95 mmH₂O) de los accesorios incluidos es inferior a 15,0 mmH₂O y el desarrollo total por cada conducto es inferior a los 25 m.

6.14 Conexiones eléctricas

El cable de alimentación debe conectarse a una red de 230V (±10%) ~ 50 Hz respetando la polaridad L-N y la conexión de tierra. La red deberá incluir un interruptor omnipolar con categoría III de sobretensión, de conformidad con las normas de instalación. En caso de sustitución, el recambio deberá pedirse a **Sime**.

Así pues, solo hay que realizar las conexiones de los componentes opcionales, indicados en la tabla, que se deben pedir por separado de la caldera.

DESCRIPCIÓN	CÓDIGO
Kit de sonda externa (β=3435, NTC 10K0hm a 25°C)	8094101
Cable de alimentación (específico)	6329414
Control remoto HOME (open therm)	8092280
Control remoto HOME PLUS (open therm)	8092281



ADVERTENCIA

Las operaciones que se describen a continuación deben ser realizadas **SOLO** por personal profesional cualificado.



ATENCIÓN

Antes de llevar a cabo las operaciones que se describen a continuación:

- ponga el interruptor general de la instalación en "OFF" (apagado)
- cierre la llave del gas
- asegúrese de no tocar partes internas del aparato que puedan estar calientes.

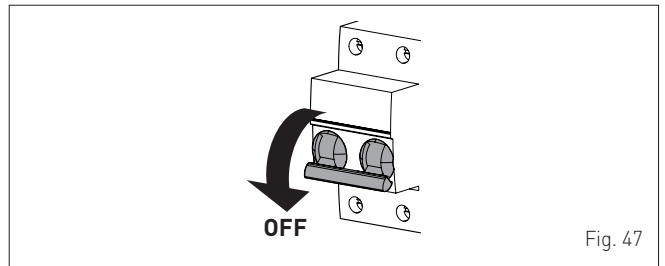


Fig. 47

Para facilitar la entrada a la caldera de los hilos de conexión de los componentes opcionales:

- desenrosque los tornillos (1), tire hacia adelante del panel delantero (2) y levántelo para desengancharlo por arriba

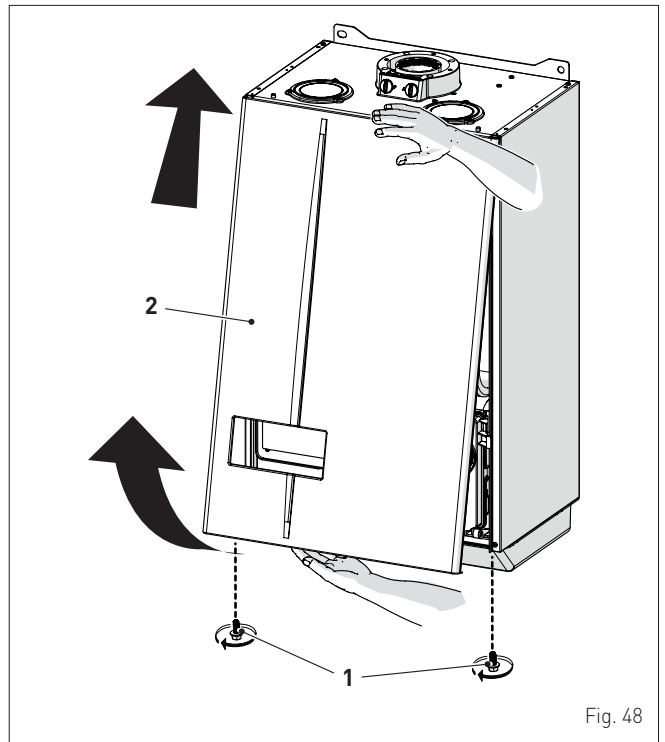


Fig. 48

- intervenga en las aletas de bloqueo (3) para desbloquear el cuadro de mandos (4)
- gire el cuadro hacia adelante hasta ponerlo en posición horizontal

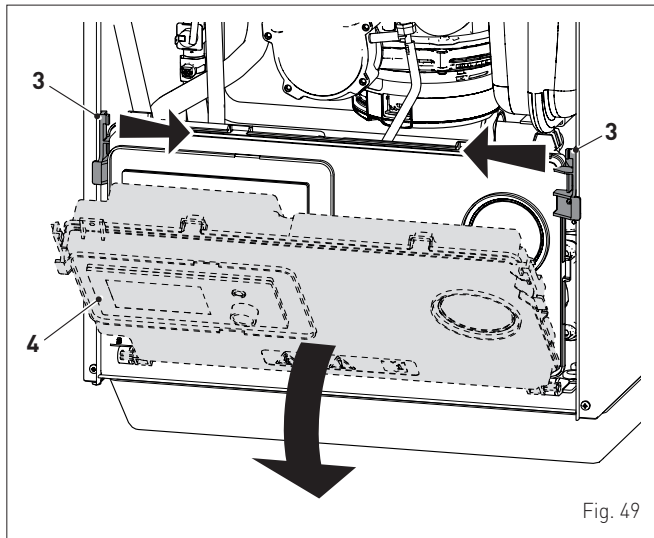


Fig. 49

- desenrosque los tornillos (5) y retire la tapa (6) del cuadro de mandos
- introduzca los cables de conexión en el prensaestopas (7) y conecte los cables del componente a la regleta de bornes (8) siguiendo las indicaciones de la regleta de bornes.

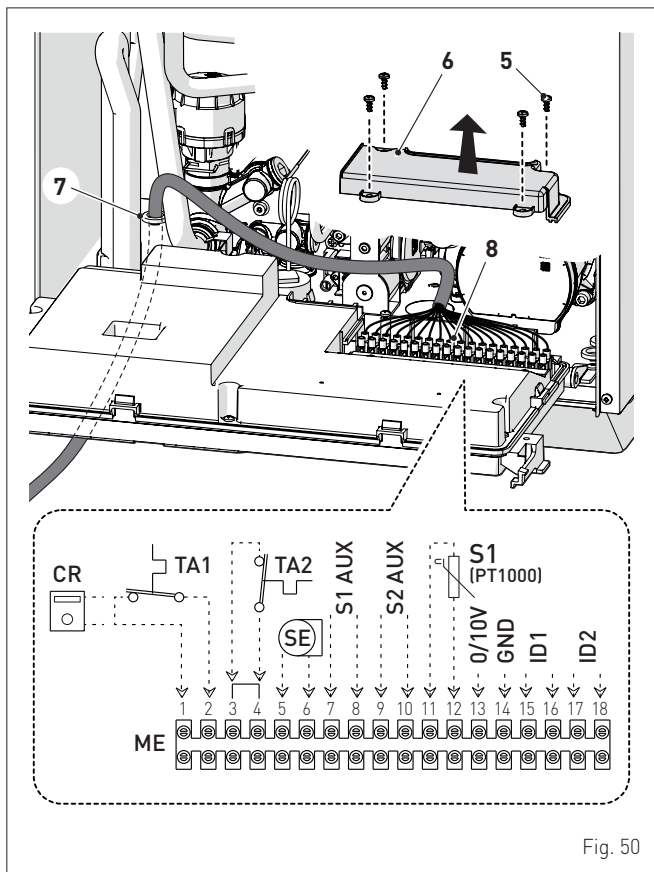


Fig. 50

- vuelva a colocar el cuadro de mandos (4) en su posición original y asegúrese de que las aletas sujeten correctamente el cuadro de mandos.



ADVERTENCIA

Es obligatorio:

- utilizar un interruptor magnetotérmico omnipolar, seccionador de línea, conforme a las normas EN (distancia entre contactos de 3 mm como mínimo)
- que en caso de sustitución del cable de alimentación se utilice SOLO un cable especial, con conector precableado de fábrica, destinado a recambio y conectado por personal profesional cualificado
- conectar el cable de tierra a una instalación de puesta a tierra eficaz (*)
- que antes de cualquier intervención en la caldera se corte la alimentación eléctrica poniendo en "OFF" el interruptor general de la instalación.

(*) El fabricante no se responsabiliza de posibles daños ocasionados por la ausencia de puesta a tierra del aparato y por el incumplimiento de las indicaciones de los esquemas eléctricos.



SE PROHÍBE

Utilizar los tubos del agua para la puesta a tierra del aparato.

6.14.1 Sonda externa

La caldera está preparada para conectarse a una sonda de medición de la temperatura exterior y puede funcionar así por temperatura variable.

Esto significa que la temperatura de impulsión de la caldera varía en función de la temperatura exterior de acuerdo con la curva climática seleccionada de entre las que incluye el diagrama (Fig. 51). Para el montaje de la sonda por fuera del edificio siga las instrucciones incluidas en el paquete o en el propio embalaje.

Curvas climáticas

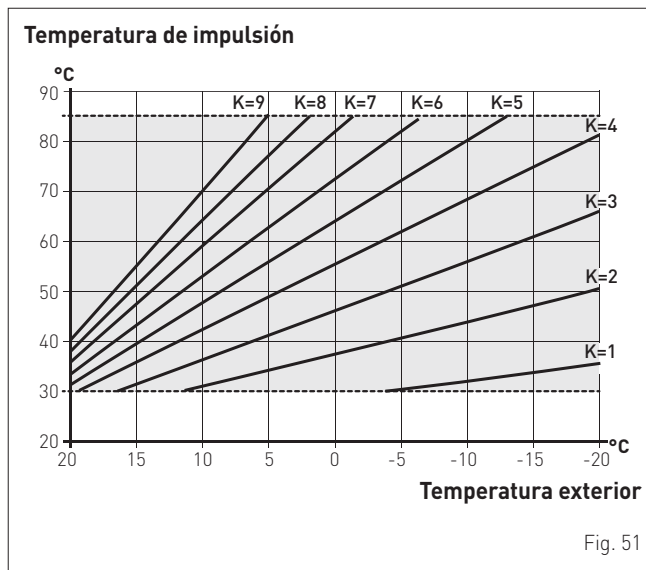
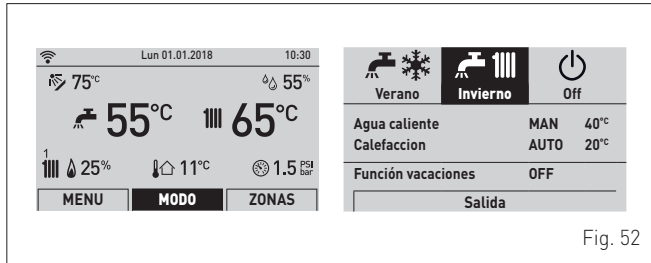


Fig. 51

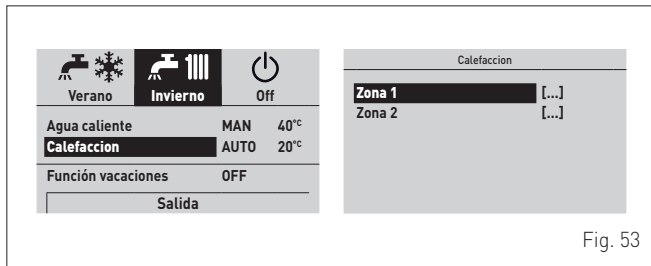
Procedimiento de selección de la curva climática

Para seleccionar la curva climática deseada:

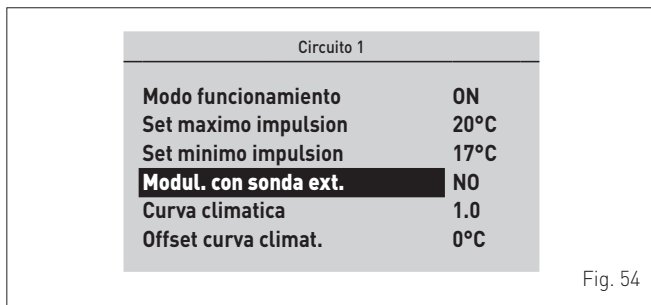
- desde la "pantalla principal" gire el encoder **MURELLE HM PLUS** para seleccionar la función "Modo" (Mode)
- pulse el encoder para entrar en la pantalla de selección del "Modo funcionamiento". Gire el encoder **MURELLE HM PLUS** hasta seleccionar el modo "Invierno" (Winter)
- pulse el encoder para confirmar el "Modo" resaltado y entrar en las "líneas"



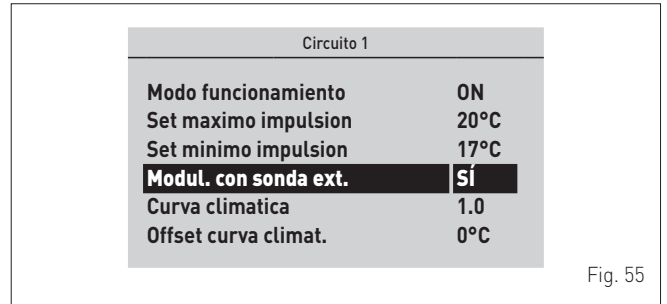
- gire el encoder **MURELLE HM PLUS** para seleccionar "Calefacción" (Heating)
- pulse el encoder para confirmar "Calefacción" (Heating) y entrar en el submenú



- gire el encoder **MURELLE HM PLUS** para seleccionar la zona deseada; ej.: Zona 1 (Zone 1)
- pulse el encoder para confirmar la opción resaltada y entrar en las líneas
- gire el encoder **MURELLE HM PLUS** para seleccionar la opción "Modulación con sonda" (Ext. probe modul.)



- pulse el encoder para confirmar la "Línea" resaltada y entrar en el área modificable
- gire el encoder **MURELLE HM PLUS** para poner el valor en "Sí" (YES)
- pulse el encoder para confirmar la modificación realizada y volver a la línea "Modulación con sonda" (Ext. probe modul.).



Siga los mismos pasos para configurar la "Curva climática" deseada y el "Offset curva climática".

6.14.2 Cronotermostato o termostato de ambiente

La conexión eléctrica del cronotermostato o del termostato de ambiente se ha descrito previamente. Para montar el componente en el local que desea se controlar, siga las instrucciones del embalaje.

6.14.3 Instalación de la antena WI-FI (accesorio opcional)

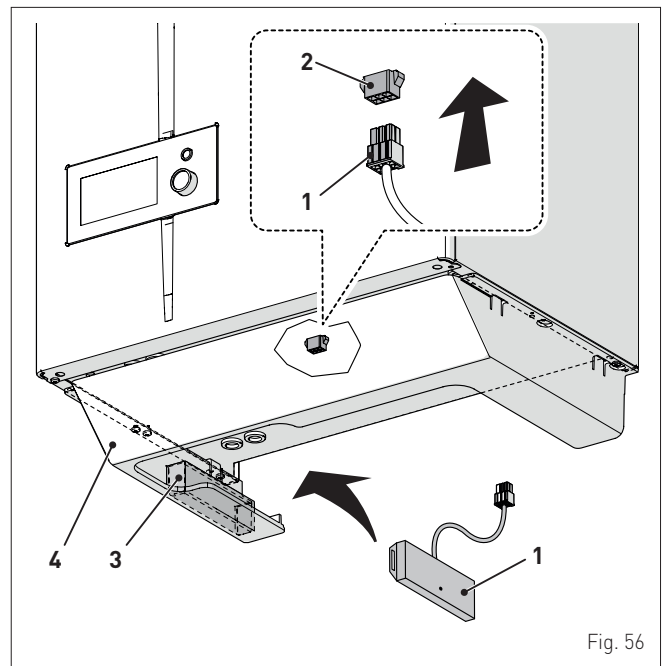
Para instalar la antena Wi-Fi incluida bajo pedido con la caldera, siga estos pasos:

- extraiga la antena WI-FI (1) del sobre de la documentación
- quite el tapón de protección del conector (2) situado en la parte inferior de la caldera
- conecte la antena WI-FI (1) al conector (2)
- introduzca la antena WI-FI en uno de los tres alojamientos (3) situados en la cubierta de la grifería (4). Escoja el alojamiento que garantiza la mejor recepción de la señal, asegúrese de que la antena Wi-Fi esté orientada con la luz led que parpadea hacia el exterior de la caldera.



ADVERTENCIA

Para la configuración de la aplicación de control y de la red Wi-Fi, consulte la documentación correspondiente incluida con la caldera.



SE PROHÍBE

- Modificar/manipular el cable de conexión de la antena WI-FI.
- Colocar la antena WI-FI dentro de la caldera.

6.15 Tipos de instalación

6.15.1 Configuración rápida del tipo de instalación

El parámetro "TSP 02 = Configuración hidráulica" permite configurar rápidamente el tipo de la instalación situada aguas abajo de la caldera. Dependiendo del valor asignado a este parámetro, se selecciona uno de los siguientes tipos de instalación:

- **Tipo 1** = Instalación con caldera instantánea con dos circuitos directos multizona
- **Tipo 2** = Instalación con caldera instantánea con un circuito mezclado multizona
- **Tipo 3** = Instalación con caldera instantánea con un circuito directo multizona y un circuito mezclado multizona
- **Tipo 5** = Instalación con caldera instantánea con un circuito mezclado multizona y calentador remoto para precalentamiento de agua sanitaria
- **Tipo 6** = Instalación con caldera instantánea con dos circuitos directos multizona y calentador remoto para precalentamiento de agua sanitaria
- **Tipo 8** = Instalación con caldera instantánea con un circuito directo multizona y calentador solar remoto para precalentamiento de agua sanitaria
- **Tipo 9** = Instalación con caldera instantánea con un circuito mezclado multizona y calentador solar remoto para precalentamiento de agua sanitaria
- **Tipo 10** = Instalación con caldera instantánea con un circuito directo multizona, un circuito mezclado multizona y calentador solar remoto para precalentamiento de agua sanitaria
- **Tipo 12** = Instalación con caldera instantánea con un circuito directo multizona y una instalación de gestión de calor/frío
- **Tipo 14** = Instalación con caldera instantánea con un circuito mezclado multizona y una instalación de gestión de calor/frío
- **Tipo 15** = Instalación con caldera instantánea con un circuito directo multizona, calentador solar remoto para precalentamiento de agua sanitaria y una instalación de gestión de calor/frío

Para ajustar el parámetro "TSP 02" siga el procedimiento descrito en el apartado "Consulta y ajuste de parámetros".



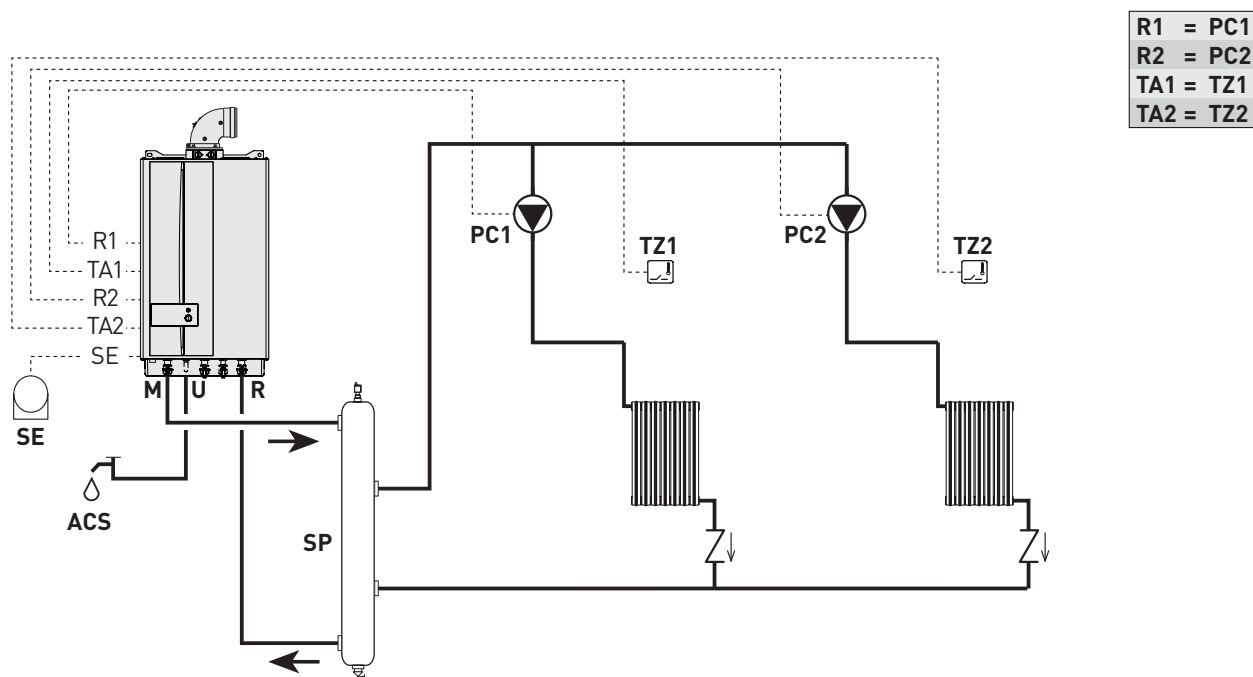
ADVERTENCIA

Dependiendo del valor definido en el parámetro "TSP 02", los siguientes parámetros asumen los valores indicados en la tabla.

OPCIÓN HIDRÁULICA ELEGIDA			1	2	3	5	6	8	9	10	12	14	15
TSP	Descripción	Rango	Valores de los parámetros										
04	Instalación conectada al circuito 1	0 = alta temperatura 1 = baja temperatura	0	1	1	1	0	0	1	1	0	1	0
26	Configuración del agua sanitaria	0 = rápida 2 = calentador con sonda	0	0	0	0	0	0	0	0	0	0	0
30	Función del relé 1	2 = zona directa 1	2	2	2	2	2	2	2	2	12	12	12
31	Función del relé 2	1 = bomba solar 7 = zona directa 2 8 = válvula mezcladora (posición A)	7	8	8	8	7	1	8	8	8	8	1
32	Función del relé 3	0 = no se utiliza 1 = bomba solar 8 = válvula mezcladora (posición A) 9 = válvula mezcladora (posición B)	0	9	9	9	0	0	9	9	9	9	17
33	Función del relé 4	0 = no se utiliza 1 = bomba solar 7 = zona directa 2 9 = válvula mezcladora (posición B)	0	0	7	0	0	0	1	1	11	11	11
34	Función del relé 5	0 = no se utiliza 7 = zona directa 2	0	0	0	0	0	0	0	7	7	2	0
36	Configuración de entrada SC (PT1000)	0 = no se utiliza 1 = sonda solar 2 = termostato de seguridad de la instalación	0	2	2	2	0	1	1	1	0	2	1
37	Configuración de entrada SAUX 2	0 = no se utiliza 3 = sonda del calentador solar 4 = sonda de la zona mix	0	4	4	4	0	3	4	4	1	4	3
38	Configuración de entrada SAUX 2	0 = no se utiliza 2 = sonda de entrada de ACS precalentada 3 = sonda del calentador solar	0	0	0	2	2	2	3	3	0	1	1
39	Configuración de entrada digital 1	0 = no se utiliza 7 = TSI termostato de seguridad de la instalación (para baja temperatura)	0	0	0	0	0	0	7	7	6	6	6
40	Configuración de entrada digital 2	0 = no se utiliza	0	0	0	0	0	0	0	0	7	7	7
45	Habilitación del precalentamiento	0 = Deshabilitado 1 = Habilitado	0	0	0	1	1	1	0	0	0	0	0
46	Habilitación de la función solar	0 = Deshabilitado 1 = Habilitado	0	0	0	0	0	1	1	1	0	0	0

6.15.2 Esquemas de tipos de instalación

Tipo 1: Instalación con dos circuitos directos multizona

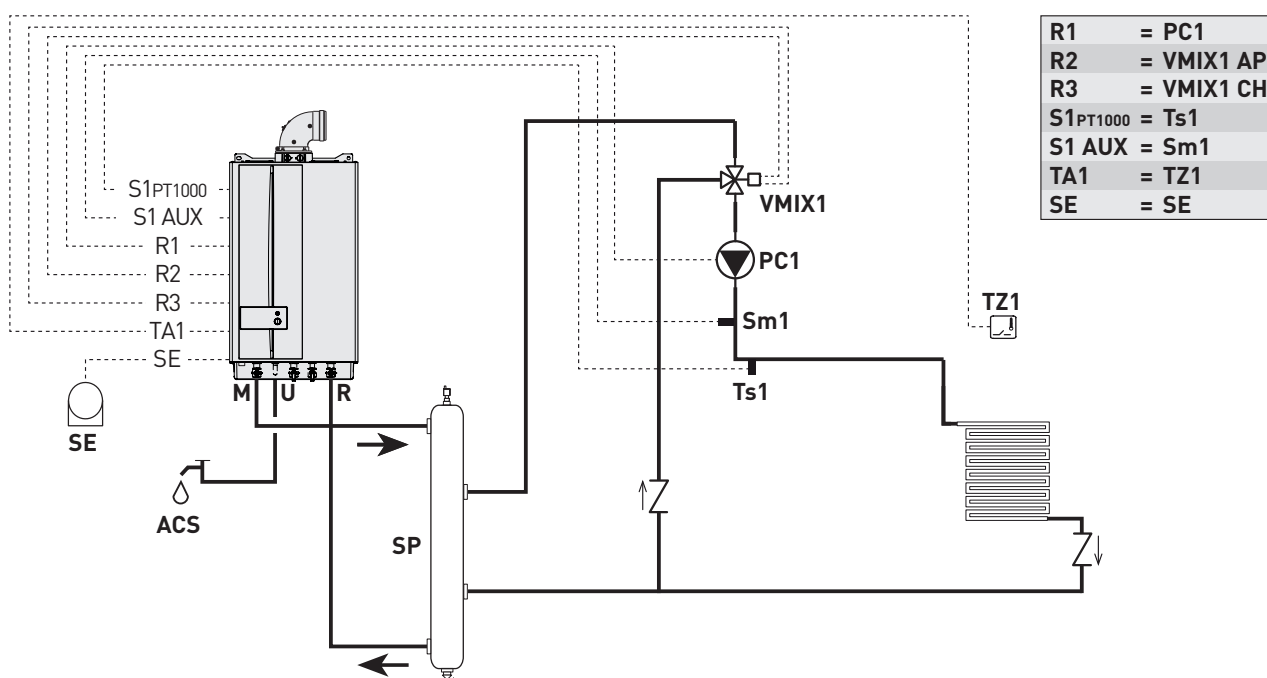


R1	=	PC1
R2	=	PC2
TA1	=	TZ1
TA2	=	TZ2

M Impulsión de la caldera
U Salida de agua sanitaria
R Retorno de la caldera
ACS Agua caliente sanitaria
SE Sonda externa

PC1 Bomba del circuito directo 1
PC2 Bomba del circuito directo 2
TZ1-2 Termostato de ambiente de zona
SP Separador hidráulico

Tipo 2: Instalación con un circuito mezclado multizona

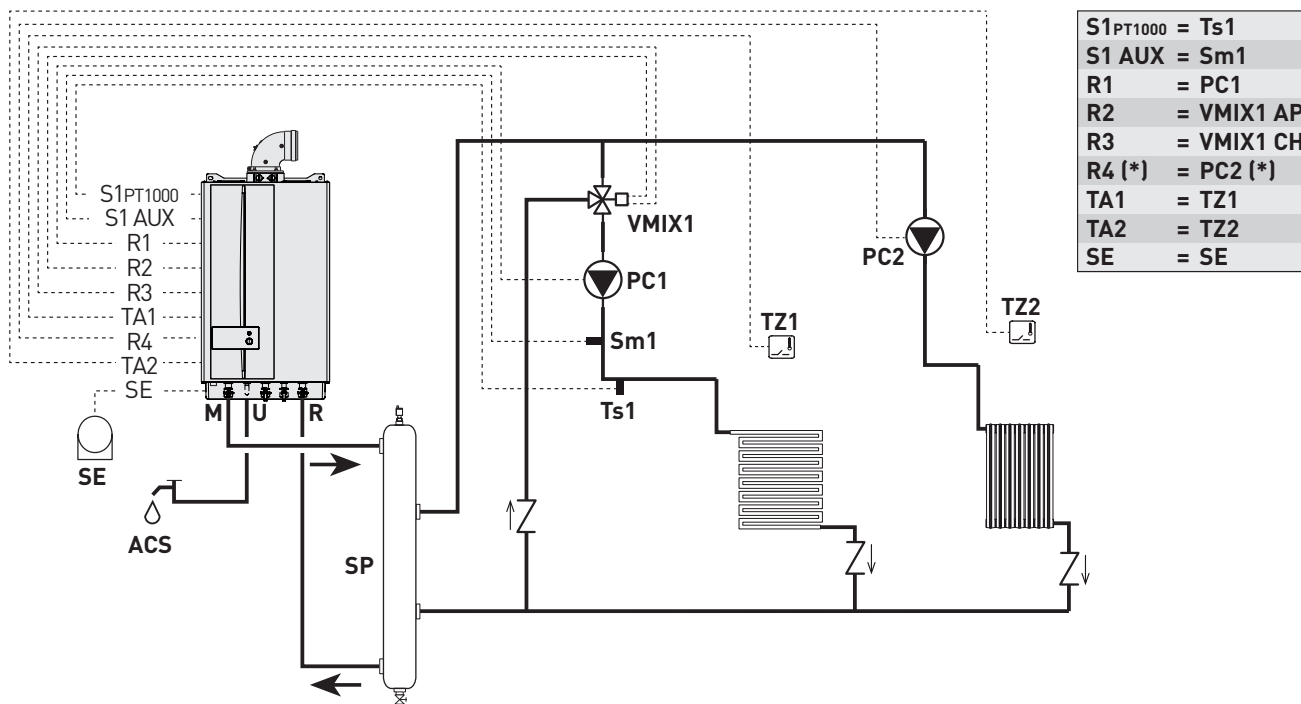


R1	=	PC1
R2	=	VMIX1 AP
R3	=	VMIX1 CH
S1PT1000	=	Ts1
S1 AUX	=	Sm1
TA1	=	TZ1
SE	=	SE

M Impulsión de la caldera
U Salida de agua sanitaria
R Retorno de la caldera
ACS Agua caliente sanitaria
SE Sonda externa

PC1 Bomba del circuito 1
VMIX1 Válvula mezcladora del circuito 1
Sm1 Sonda de impulsión del circuito 1
Ts1 Termostato de seguridad del circuito 1
TZ1 Termostato de ambiente de zona
SP Separador hidráulico

Tipo 3: Instalación con un circuito directo multizona y un circuito mezclado multizona

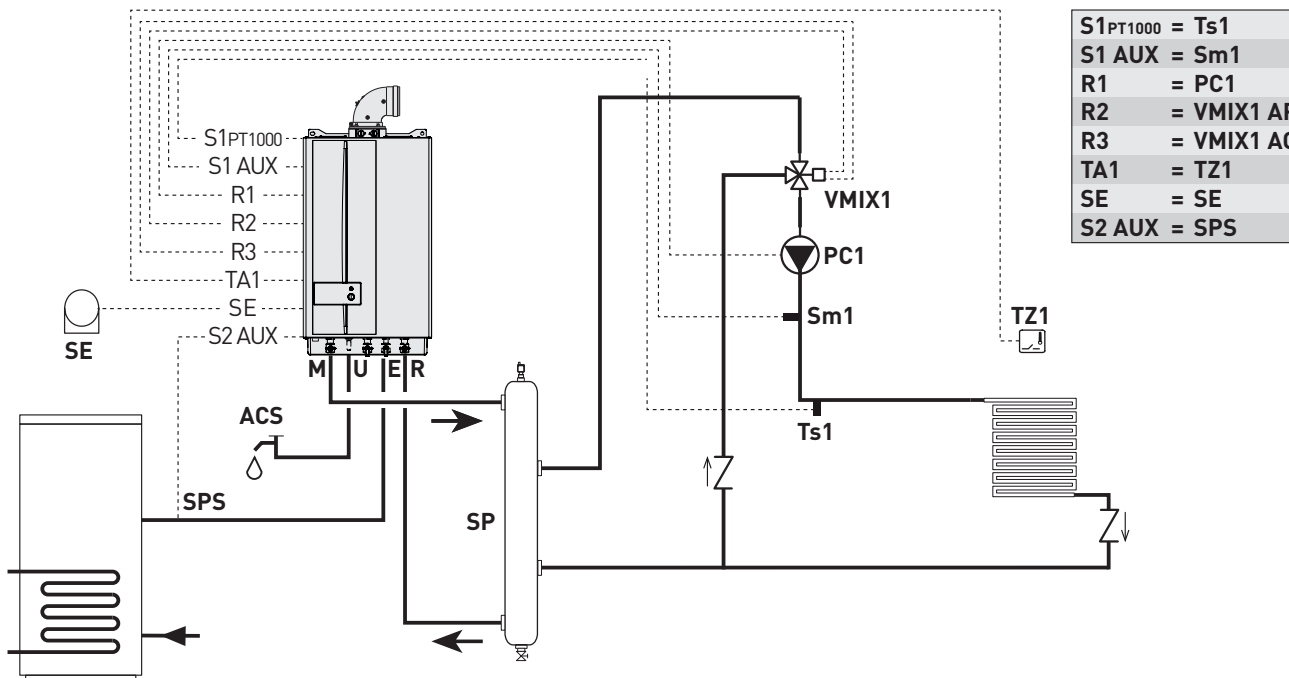


S1PT1000	=	Ts1
S1 AUX	=	Sm1
R1	=	PC1
R2	=	VMIX1 AP
R3	=	VMIX1 CH
R4 (*)	=	PC2 (*)
TA1	=	TZ1
TA2	=	TZ2
SE	=	SE

- | | | | |
|----------------|------------------------------|--------------|--|
| M | Impulsión de la caldera | VMIX1 | Válvula mezcladora del circuito 1 |
| U | Salida de agua sanitaria | Sm1 | Sonda de impulsión del circuito 1 |
| R | Retorno de la caldera | Ts1 | Termostato de seguridad del circuito 1 |
| ACS | Agua caliente sanitaria | TZ1-2 | Termostato de zona |
| SE | Sonda externa | SP | Separador hidráulico |
| PC1 | Bomba del circuito 1 | | |
| PC2 (*) | Bomba del circuito directo 2 | | |

(*) Accesorio opcional

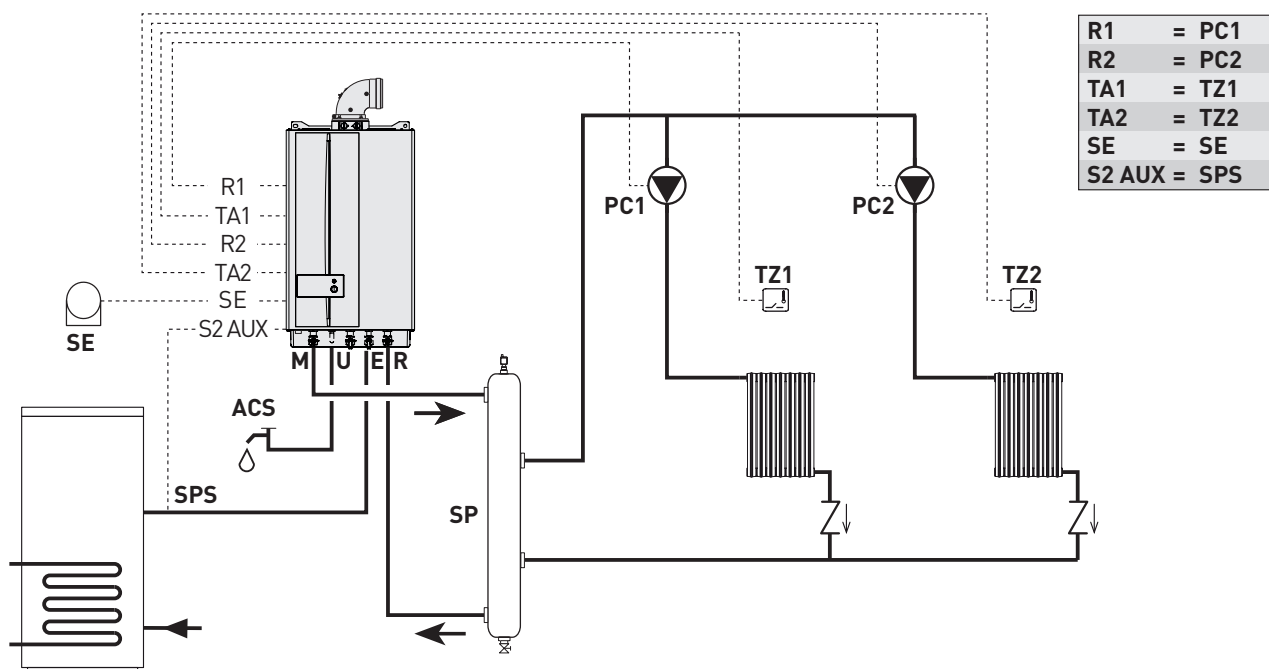
Tipo 5: Instalación con un circuito mezclado multizona y calentador remoto para precalentamiento de agua sanitaria



S1PT1000	=	Ts1
S1 AUX	=	Sm1
R1	=	PC1
R2	=	VMIX1 AP
R3	=	VMIX1 AC
TA1	=	TZ1
SE	=	SE
S2 AUX	=	SPS

- | | | | |
|------------|---------------------------|--------------|---|
| M | Impulsión de la caldera | VMIX1 | Válvula mezcladora del circuito 1 |
| U | Salida de agua sanitaria | Sm1 | Sonda de impulsión del circuito 1 |
| E | Entrada de agua sanitaria | Ts1 | Termostato de seguridad del circuito 1 |
| R | Retorno de la caldera | TZ1 | Termostato de zona |
| ACS | Agua caliente sanitaria | Vz | Válvula de zona |
| SE | Sonda externa | SPS | Sonda de precalentamiento de agua sanitaria |
| PC1 | Bomba del circuito 1 | SP | Separador hidráulico |

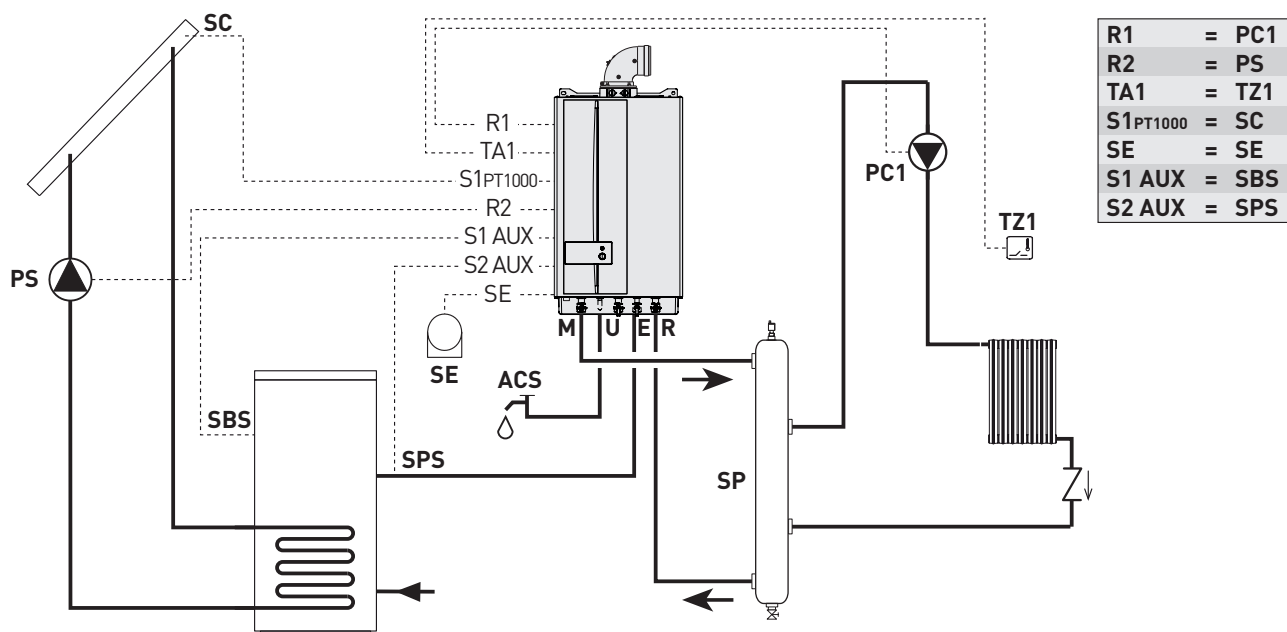
Tipo 6: Instalación con dos circuitos directos multizona y calentador remoto para precalentamiento de agua sanitaria



- M** Impulsión de la caldera
- U** Salida de agua sanitaria
- E** Entrada de agua sanitaria
- R** Retorno de la caldera
- ACS** Agua caliente sanitaria
- SE** Sonda externa

- PC1** Bomba del circuito directo 1
- PC2** Bomba del circuito directo 2
- TZ1-2** Termostato de zona
- SPS** Sonda de precalentamiento de agua sanitaria
- SP** Separador hidráulico

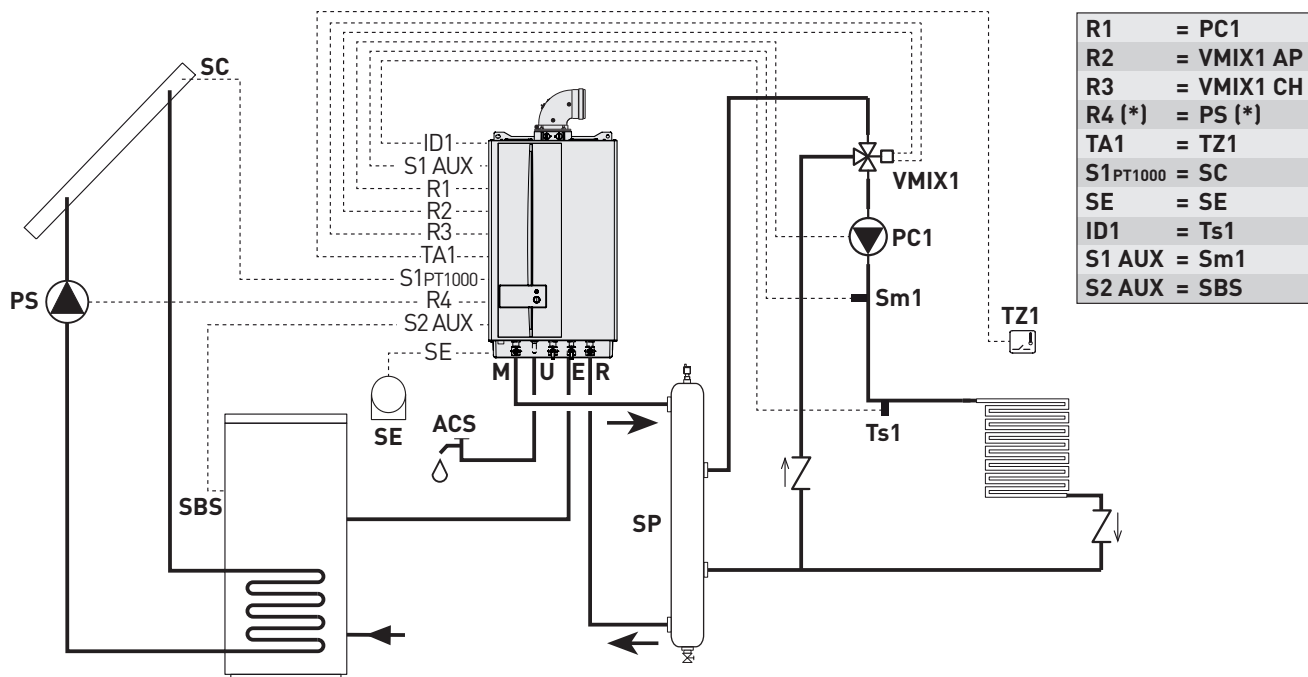
Tipo 8: Instalación con un circuito directo multizona y calentador solar remoto para precalentamiento de agua sanitaria



- M** Impulsión de la caldera
- U** Salida de agua sanitaria
- E** Entrada de agua sanitaria
- R** Retorno de la caldera
- ACS** Agua caliente sanitaria
- SE** Sonda externa
- PC1** Bomba del circuito directo 1

- TZ1** Termostato de zona
- Vz** Válvula de zona
- PS** Bomba solar
- SBS** Sonda del calentador solar
- SC** Sonda del colector solar
- SPS** Sonda de precalentamiento de agua sanitaria
- SP** Separador hidráulico

Tipo 9: Instalación con un circuito mezclado multizona y calentador solar remoto para precalentamiento de agua sanitaria

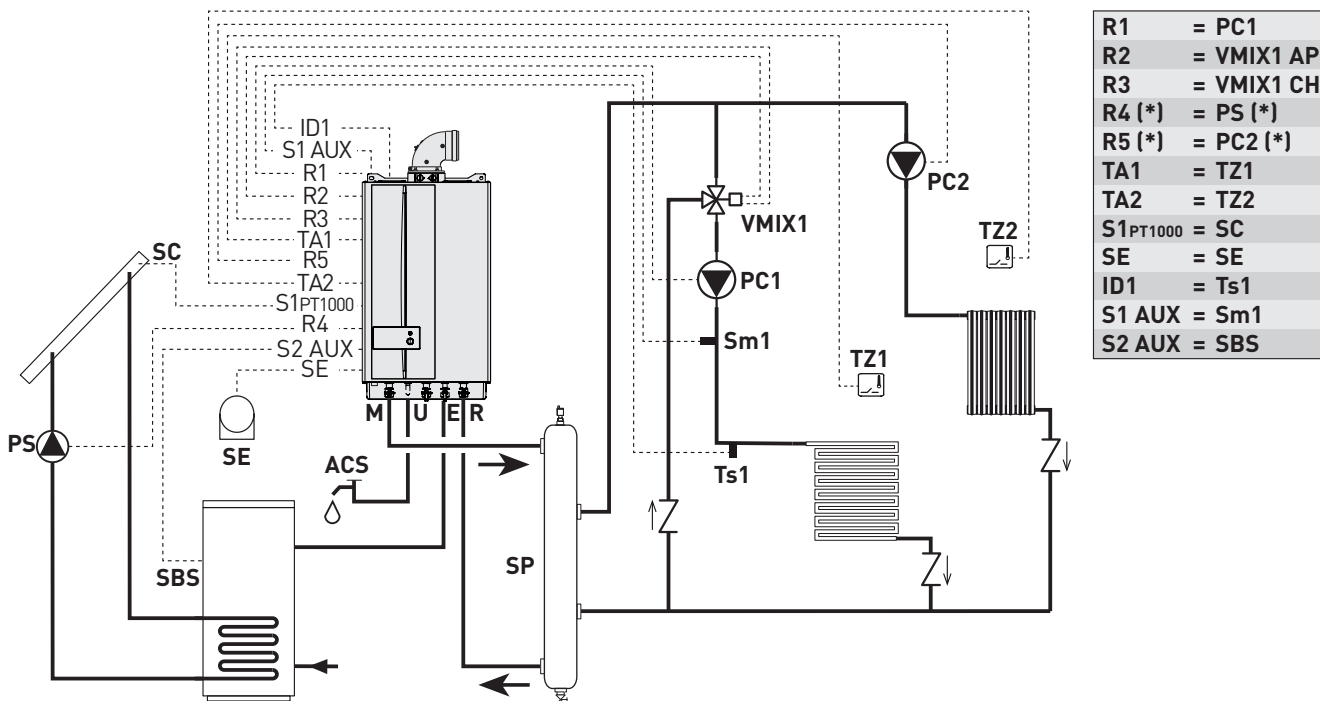


R1	=	PC1
R2	=	VMIX1 AP
R3	=	VMIX1 CH
R4 (*)	=	PS (*)
TA1	=	TZ1
S1PT1000	=	SC
SE	=	SE
ID1	=	Ts1
S1 AUX	=	Sm1
S2 AUX	=	SBS

- | | | |
|------------------------------------|---|---------------------------------------|
| M Impulsión de la caldera | PC1 Bomba del circuito 1 | Vz Válvula de zona |
| U Salida de agua sanitaria | VMIX1 Válvula mezcladora del circuito 1 | SBS Sonda del calentador solar |
| E Entrada de agua sanitaria | Sm1 Sonda de impulsión del circuito 1 | SC Sonda del colector solar |
| R Retorno de la caldera | Ts1 Termostato de seguridad del circuito 1 | PS (*) Bomba solar |
| ACS Agua caliente sanitaria | TZ1 Termostato de zona | SP Separador hidráulico |
| SE Sonda externa | | |

(*) Accesorio opcional

Tipo 10: Instalación con caldera instantánea con un circuito directo multizona, un circuito mezclado multizona y calentador solar remoto para precalentamiento de agua sanitaria

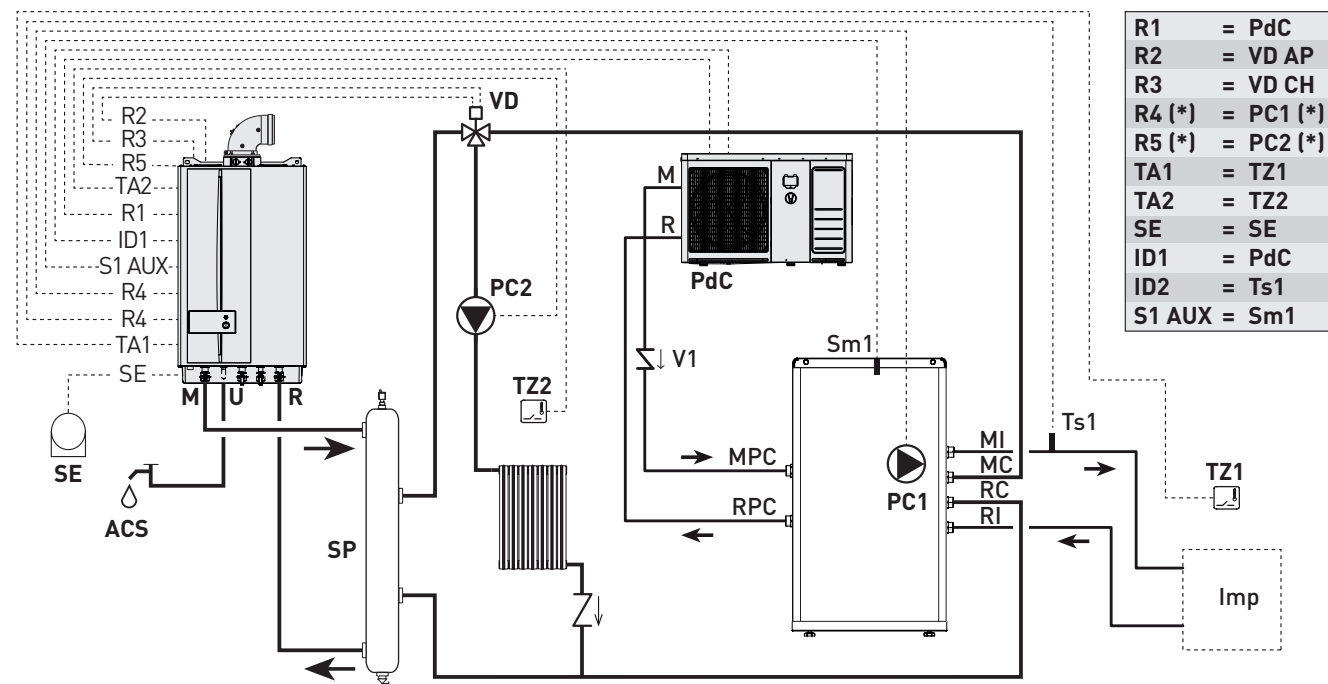


R1	=	PC1
R2	=	VMIX1 AP
R3	=	VMIX1 CH
R4 (*)	=	PS (*)
R5 (*)	=	PC2 (*)
TA1	=	TZ1
TA2	=	TZ2
S1PT1000	=	SC
SE	=	SE
ID1	=	Ts1
S1 AUX	=	Sm1
S2 AUX	=	SBS

- | | | |
|------------------------------------|---|---------------------------------------|
| M Impulsión de la caldera | PC1 Bomba del circuito 1 | SBS Sonda del calentador solar |
| U Salida de agua sanitaria | PC2 (*) Bomba del circuito directo 2 | SC Sonda del colector solar |
| E Entrada de agua sanitaria | VMIX1 Válvula mezcladora del circuito 1 | PS (*) Bomba solar |
| R Retorno de la caldera | Sm1 Sonda de impulsión del circuito 1 | SP Separador hidráulico |
| ACS Agua caliente sanitaria | Ts1 Termostato de seguridad del circuito 1 | |
| SE Sonda externa | TZ1-2 Termostato de zona | |

(*) Accesorio opcional

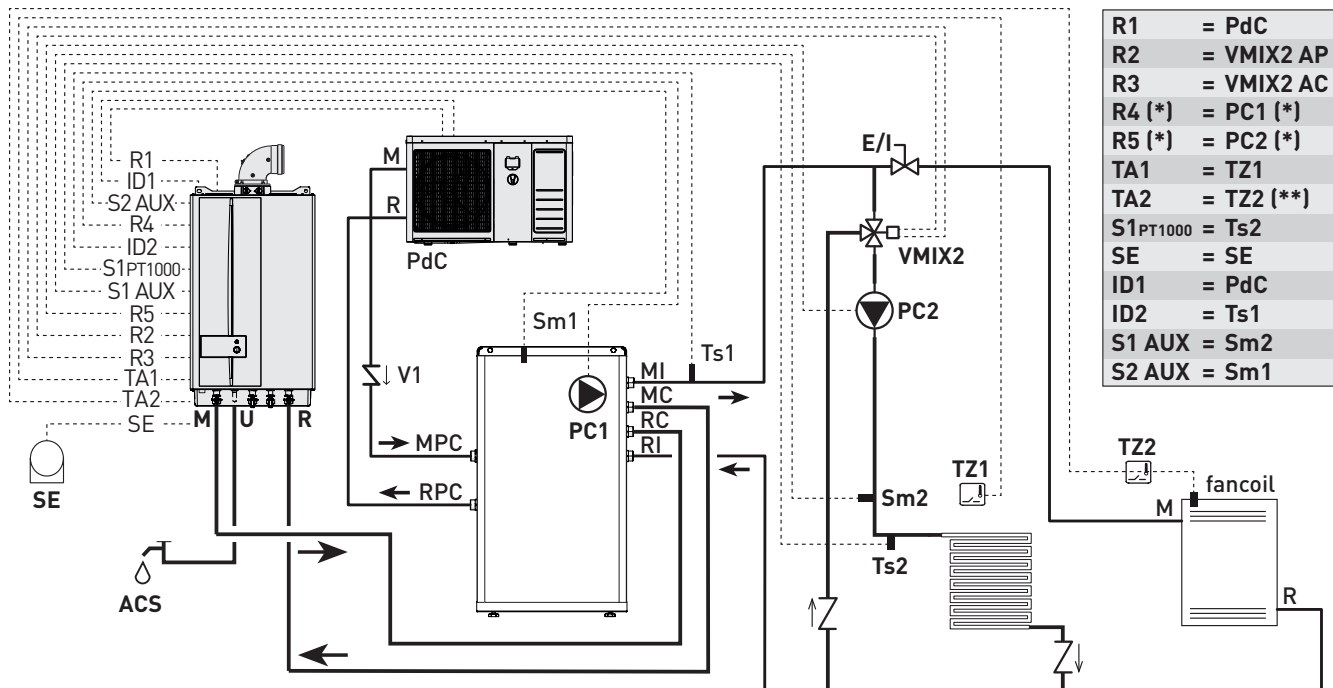
Tipo 12: Instalación con un circuito directo multizona y una instalación de gestión de calor/frío



R1	= PdC
R2	= VD AP
R3	= VD CH
R4 (*)	= PC1 (*)
R5 (*)	= PC2 (*)
TA1	= TZ1
TA2	= TZ2
SE	= SE
ID1	= PdC
ID2	= Ts1
S1 AUX	= Sm1

- | | | | | | |
|----------------|--------------------------------|------------|--------------------------------|-------------|--|
| M | Impulsión de la caldera | SP | Separador hidráulico | RPC | Retorno de la bomba de calor |
| U | Salida de agua sanitaria | PdC | Bomba de calor | V1 | Válvula antirretorno |
| R | Retorno de la caldera | MI | Impulsión de la instalación | Sm1 | Sonda de impulsión del circuito 1 |
| ACS | Agua caliente sanitaria | MC | Impulsión de la caldera | Ts1 | Termostato de seguridad del circuito 1 |
| SE | Sonda externa | RI | Retorno de la instalación | Inst | Instalaciones |
| PC1 (*) | Bomba del circuito directo 1 | MPC | Impulsión de la bomba de calor | | |
| PC2 (*) | Bomba del circuito directo 2 | RPC | Retorno de la bomba de calor | | |
| TZ1-2 | Termostato de ambiente de zona | | | | |
- (*) Accesorio opcional

Tipo 14: Instalación con un circuito mezclado multizona y una instalación de gestión de calor/frío



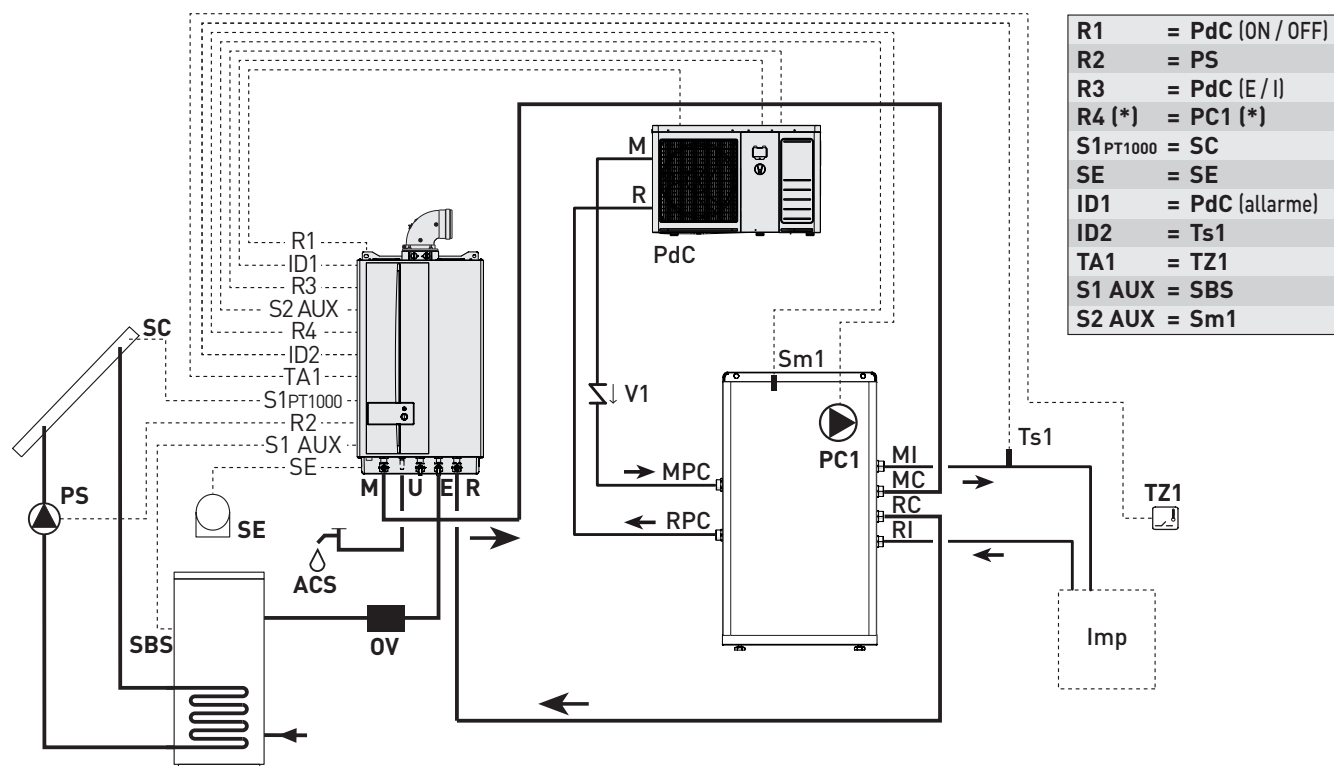
- M** Impulsión de la caldera
- U** Salida de agua sanitaria
- R** Retorno de la caldera
- ACS** Agua caliente sanitaria
- SE** Sonda externa
- PC1 (*)** Bomba del circuito directo 1
- PC2 (*)** Bomba del circuito directo 2
- TZ1-2** Termostato de ambiente de zona
- E/I** Válvula manual (Verano / invierno)

- E/I** Válvula manual (Verano / invierno)
- PdC** Bomba de calor
- MI** Impulsión de la instalación
- MC** Impulsión de la caldera
- RI** Retorno de la instalación
- RC** Retorno de la caldera
- MPC** Impulsión de la bomba de calor
- RPC** Retorno de la bomba de calor
- V1** Válvula antirretorno

- Sm1** Sonda de impulsión del circuito 1
- Sm2** Sonda de impulsión del circuito 2
- Ts1** Termostato de seguridad del circuito 1
- Ts2** Termostato de seguridad del circuito 2
- VMIX2** Válvula mezcladora del circuito 2

(*) Accesorio opcional
 (**) ON / OFF Fancoil

Tipo 15: Instalación con un circuito directo multizona, calentador solar remoto para precalentamiento de agua sanitaria y una instalación de gestión de calor/frío



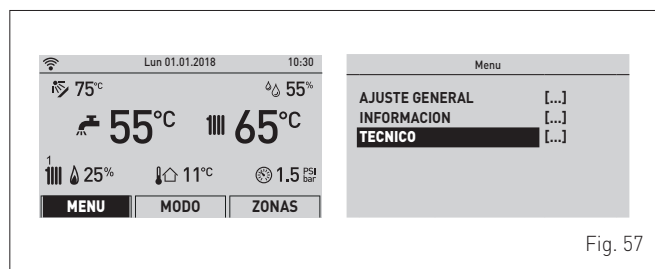
R1	= PdC (ON / OFF)
R2	= PS
R3	= PdC (E / I)
R4 (*)	= PC1 (*)
S1PT1000	= SC
SE	= SE
ID1	= PdC (alarma)
ID2	= Ts1
TA1	= TZ1
S1 AUX	= SBS
S2 AUX	= Sm1

- | | | | | | |
|----------------|----------------------------------|------------|--------------------------------|-------------|--|
| M | Impulsión de la caldera | PdC | Bomba de calor | Sm1 | Sonda de impulsión del circuito 1 |
| U | Salida de agua sanitaria | MI | Impulsión de la instalación | Ts1 | Termostato de seguridad del circuito 1 |
| E | Entrada de agua sanitaria | MC | Impulsión de la caldera | TZ1 | Termostato de ambiente de zona |
| R | Retorno de la caldera | RI | Retorno de la instalación | Inst | Instalaciones |
| ACS | Agua caliente sanitaria | RC | Retorno de la caldera | | |
| SE | Sonda externa | MPC | Impulsión de la bomba de calor | | |
| OV | Mezclador termostático desviador | RPC | Retorno de la bomba de calor | | |
| PC1 (*) | Bomba del circuito directo 1 | V1 | Válvula antirretorno | | |
| | | PS | Bomba solar | | |
| | | SBS | Sonda del calentador solar | | |
| | | SC | Sonda del colector solar | | |
- (*) Accesorio opcional

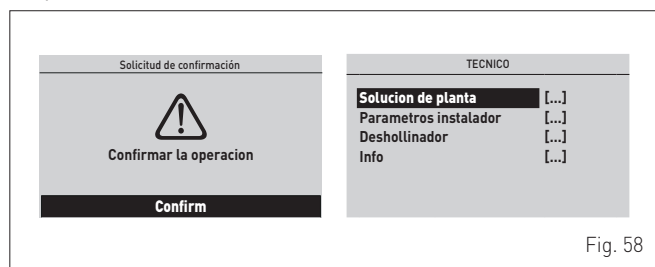
6.16 Consulta del tipo de instalación configurado

En la "pantalla principal":

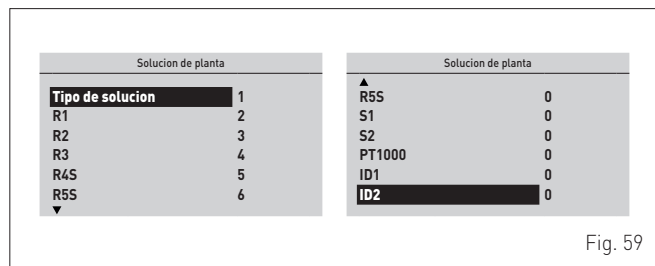
- gire el encoder **MURELLE HM PLUS** para seleccionar la función "Menú" (Menu) y pulse el encoder **click** para entrar en la pantalla de selección de los "Menús" (Menu)
- gire el encoder **MURELLE HM PLUS** para seleccionar el menú "Técnico" (TECHNICAL)



- pulse el encoder **click** y seleccione "Confirm" (Confirm); pulse el encoder **click** para confirmar
- gire el encoder **MURELLE HM PLUS** para seleccionar la opción "Tipo de instalación" (Plant solution)

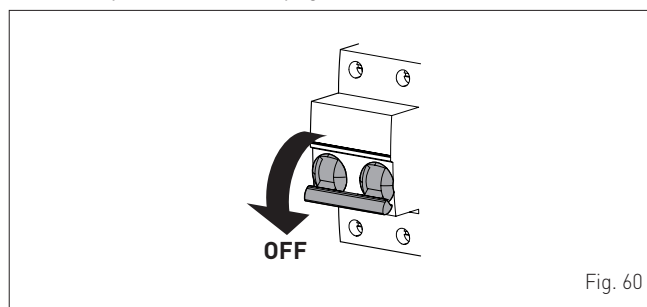


- pulse el encoder **click** para entrar en la pantalla "Tipo de solución" (Plant solution) y consultar así el tipo de instalación configurado.



6.17 Llenado y vaciado

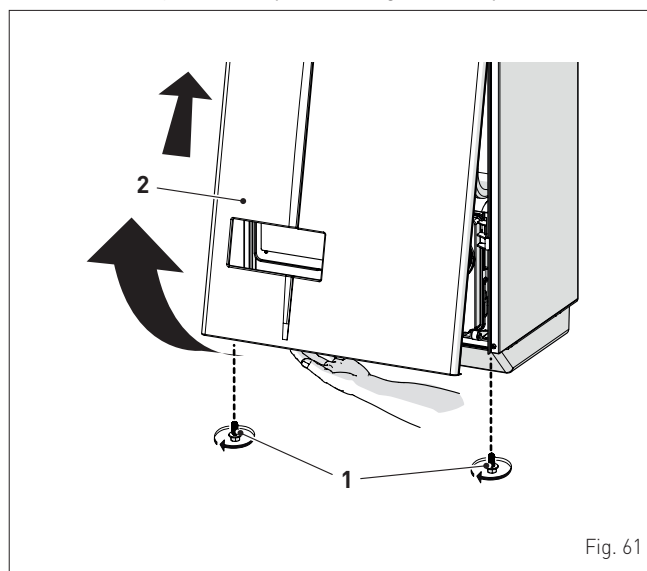
Antes de llevar a cabo las operaciones que se describen a continuación, asegúrese de que el interruptor general de la instalación esté en la posición "OFF" (apagado).



6.17.1 Operaciones de LLENADO

Retirada del panel delantero:

- desenrosque los dos tornillos (1), tire hacia adelante del panel delantero (2) y levántelo para desengancharlo por arriba.



Circuito de agua sanitaria:

- abra la llave de paso del circuito de agua sanitaria (si la hay)
- abra uno o varios grifos del agua caliente para llenar y purgar el circuito de agua sanitaria
- una vez concluida la purga, vuelva a cerrar los grifos del agua caliente.

Circuito de calefacción:

- abra las válvulas de corte y de purga de aire situadas en los puntos más altos de la instalación
- afloje el tapón de la válvula de purga automática (3)
- abra la llave de paso del circuito de calefacción (si la hay)
- abra la llave de carga (4)
- llene hasta que salga agua por las válvulas de purga de aire y ciérrelas
- siga llenando hasta que se alcance una presión de **1-1,2 bar**, indicada en el manómetro (5)
- cierre la llave de carga (4)
- asegúrese de que no haya aire en la instalación purgando todos los radiadores y el circuito en los distintos puntos altos de la instalación

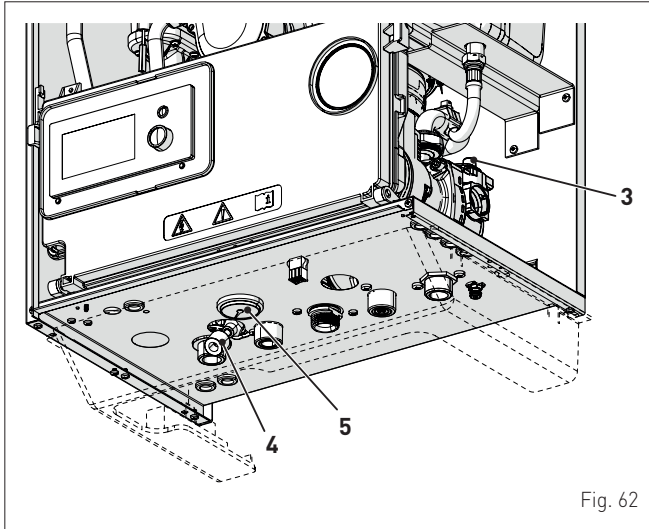


Fig. 62

NOTA: para eliminar todo el aire de la instalación, se recomienda repetir varias veces las operaciones anteriores.

- consulte la presión que indica el manómetro (5) y, de ser necesario, siga llenando hasta llegar al valor de presión correcto
- cierre el tapón de la válvula de purga automática (3)
- llene el sifón desconectándole el tubo o utilizando (a través) la toma de extracción de humos.

Vuelva a montar el panel delantero de la caldera enganchándolo por arriba, empujándolo hacia adelante y fijándolo mediante el apriete de los tornillos (1) extraídos previamente.

6.17.2 Operaciones de VACIADO

Circuito de agua sanitaria:

- cierre la llave de paso del circuito de agua sanitaria (montada durante la instalación)
- abra dos o más grifos del agua caliente para vaciar el circuito de agua sanitaria.

Caldera:

- afloje el tapón de la válvula de purga automática (3)
- cierre las llaves de paso del circuito de calefacción (montadas durante la instalación)
- compruebe que la llave de carga (4) esté cerrada
- conecte un tubo de goma al grifo de descarga de la caldera (6) y ábralo
- una vez concluido el vaciado, cierre el grifo de descarga (6)
- cierre el tapón de la válvula de purga automática (3).

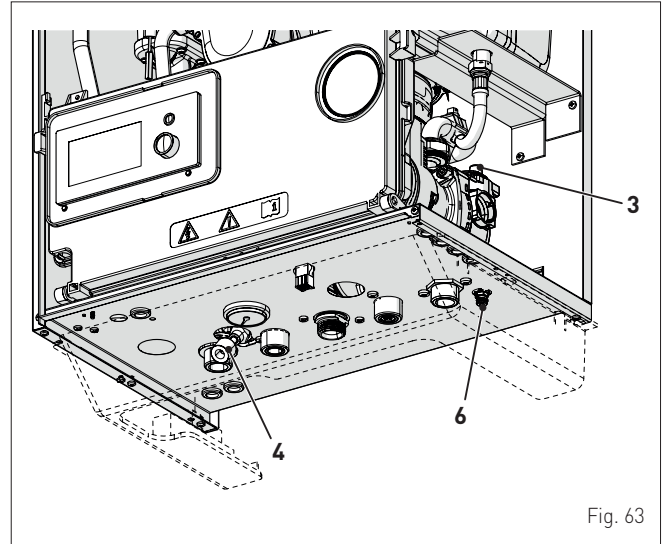


Fig. 63

7 PUESTA EN SERVICIO

7.1 Operaciones preliminares



ATENCIÓN

- Si fuese necesario acceder a las zonas situadas en la parte inferior del aparato, asegúrese de que los componentes o las tuberías de la instalación no estén demasiado calientes (peligro de quemaduras).
- Póngase guantes de protección antes de realizar las operaciones de relleno de la instalación de calefacción.

Antes de poner en servicio el aparato asegúrese de que:

- el tipo de gas sea aquel para el que está preparado el aparato
- las llaves de paso del gas, de la instalación térmica y de la instalación de agua estén abiertas
- la presión de la instalación, en frío, que indica el manómetro sea de entre **1 y 1,2 bar**
- el rotor de la bomba gire libremente
- el sifón se haya llenado
- el humero esté montado correctamente.

7.2 Primera puesta en funcionamiento

Una vez concluidas las comprobaciones preliminares, para poner en funcionamiento la caldera:

- ponga el interruptor general de la instalación en "ON" (encendido)
- al cabo de unos segundos, aparecerá la "Pantalla principal"

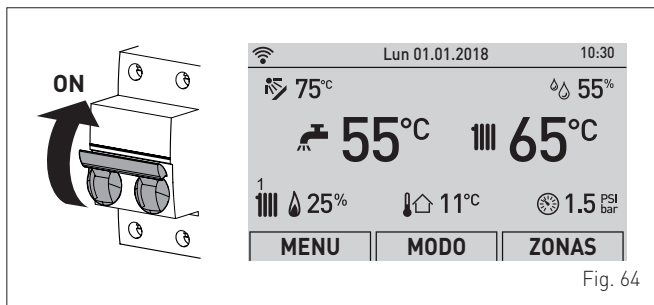


Fig. 64

- gire el encoder **MURELLE HM PLUS** para seleccionar la función "Modo" (Mode)
- pulse el encoder **click** para entrar en la pantalla de selección del "Modo funcionamiento". Gire el encoder **MURELLE HM PLUS** hasta seleccionar el modo deseado; ej.: "Invierno" (Winter)

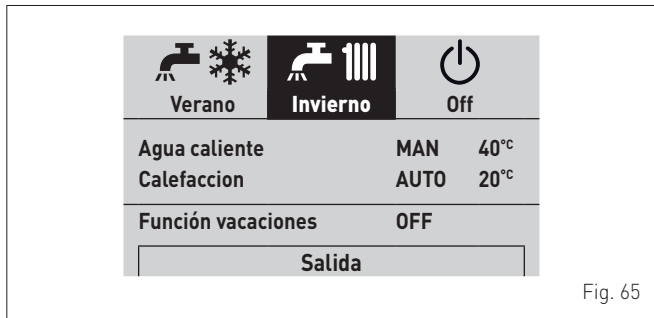


Fig. 65

- regule el termostato de ambiente en demanda y compruebe que la caldera se ponga en marcha y funcione correctamente.

7.3 Consultas y ajustes desde el panel de mandos



ADVERTENCIA

Se recomienda no modificar los parámetros predeterminados para no alterar las lógicas de funcionamiento ideales del aparato. Para necesidades particulares, póngase en contacto con el servicio técnico de **Sime**.

7.3.1 Ajustes mediante la función MODO

En la "pantalla principal":

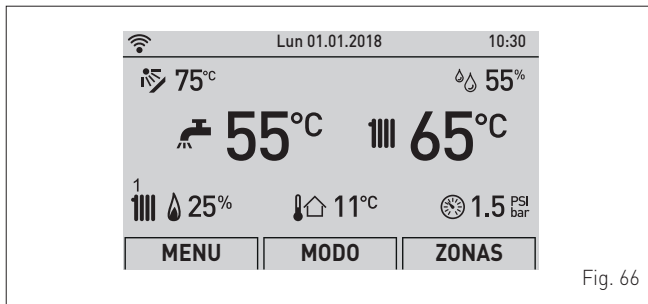


Fig. 66

- gire el encoder **MURELLE HM PLUS** para seleccionar la función "Modo" (Mode)
- pulse el encoder **click** para entrar en la pantalla de selección del "Modo funcionamiento". Gire el encoder **MURELLE HM PLUS** hasta seleccionar el modo deseado; ej.: "Invierno" (Winter)

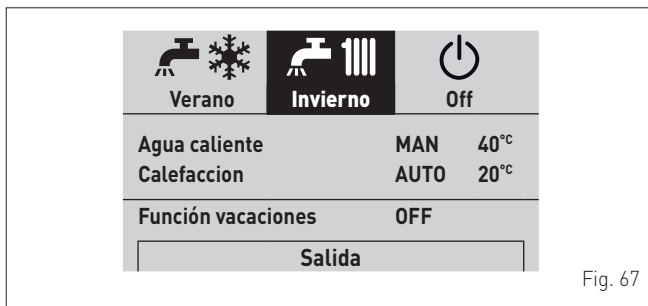


Fig. 67

- pulse el encoder **click** para confirmar el "Modo" resaltado y entrar en las "líneas"

7.3.1.1 Agua caliente sanitaria

- gire el encoder **MURELLE HM PLUS** para seleccionar "Agua caliente" (DHW)
- pulse el encoder **click** para confirmar "Agua caliente" (DHW) y entrar en el submenú

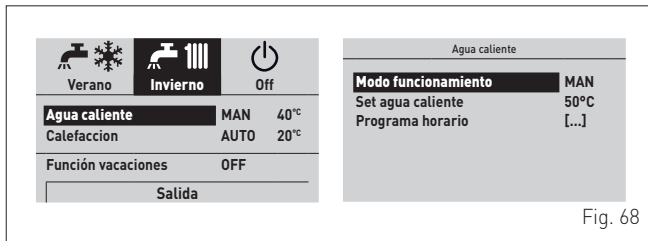


Fig. 68

- pulse el encoder para confirmar la “Línea” resaltada y entrar en el área modificable

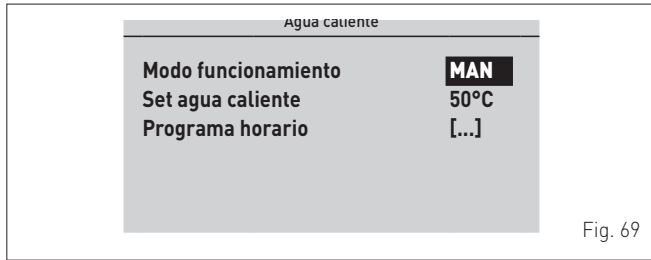


Fig. 69

- gire el encoder **MURELLE HM PLUS** para modificar el “dato/valor”, en el campo habilitado (ej. MAN - AUTO - OFF)
- pulse el encoder para confirmar la modificación que se haya realizado y volver a la línea “Modo funcionamiento” (Function Mode).



ADVERTENCIA

Para la programación horaria de la caldera, consulte el apartado “Programa horario”.

7.3.1.2 Calefacción

- gire el encoder **MURELLE HM PLUS** para seleccionar “Calefacción” (Heating)
- pulse el encoder para confirmar “Calefacción” (Heating) y entrar en el submenú “Zonas” (Zones)

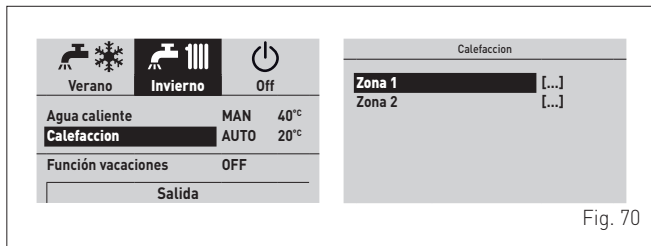


Fig. 70

- gire el encoder **MURELLE HM PLUS** para seleccionar la zona deseada; ej.: Zona 1 (Zone 1) o Zona 2 (Zone 2)
- pulse el encoder para confirmar la zona resaltada y entrar en las líneas

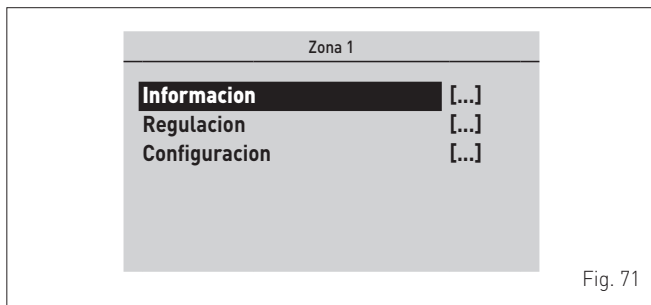


Fig. 71

gire el encoder **MURELLE HM PLUS** hasta seleccionar la zona deseada; ej.: Regulación (Regulation)

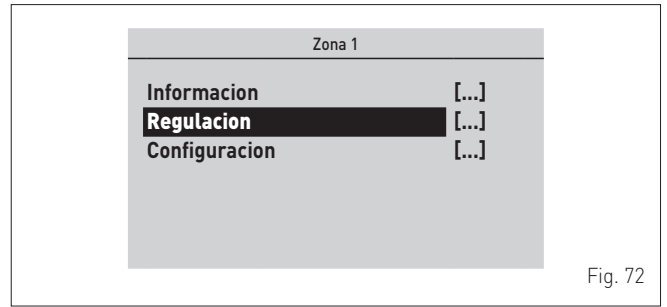


Fig. 72

- pulse el encoder para confirmar el submenú seleccionado y entrar en el área de consulta de los datos correspondientes

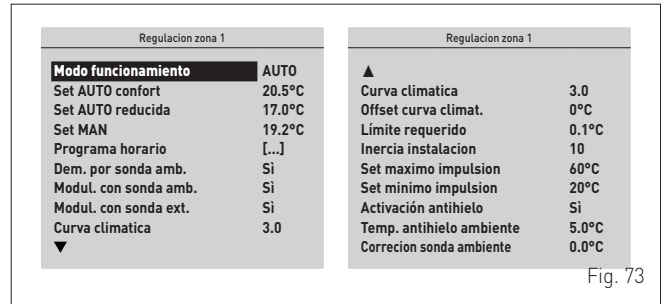


Fig. 73

- pulse el encoder para confirmar la “Línea” resaltada y entrar en el área modificable

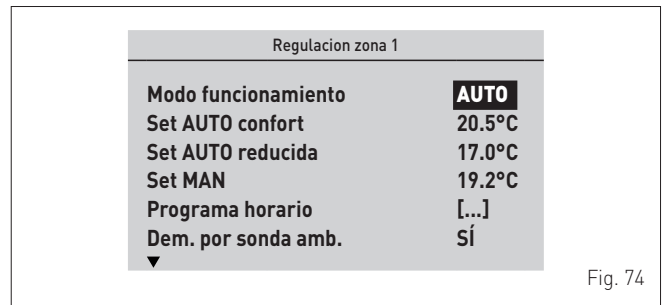


Fig. 74

- gire el encoder **MURELLE HM PLUS** para modificar el “dato/valor”, en el campo habilitado (ej. MAN - AUTO - OFF)
- pulse el encoder para confirmar la modificación que se haya realizado y volver a la línea “Modo funcionamiento” (Function Mode).



ADVERTENCIA

Los ajustes descritos deben realizarse para las dos zonas.



ADVERTENCIA

Para utilizar la función “Función vacaciones” consulte los apartados específicos (capítulo “Instrucciones de uso”).



ADVERTENCIA

Para la programación horaria de la caldera, consulte el apartado “Programa horario”.

7.3.2 Indicación de fallo

Si se produce un fallo de funcionamiento, aparecerá la pantalla "Fallo en progreso" en lugar de la "pantalla principal". Para los principales códigos de fallo se ofrecen también una breve descripción y sugerencias para el usuario, en función de la gravedad del fallo y de la frecuencia con la que se haya repetido.

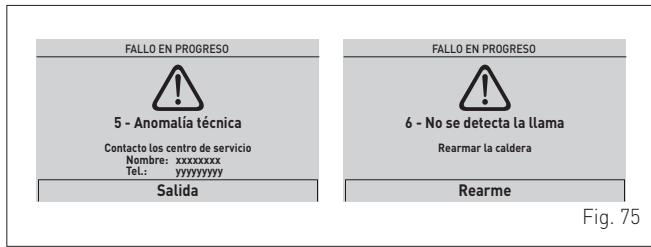


Fig. 75

El tipo de fallo puede ser **transitorio** (temporal) o **de bloqueo**.

Para restablecer las condiciones de funcionamiento normales:

- en el primer caso solo hay que eliminar la causa del fallo
- en el segundo caso hay que eliminar la causa del fallo y luego seleccionar "REARME" (Reset) y pulsar el encoder **MURELLE HM PLUS** para confirmar.

En caso de "falta de agua en la instalación" (no water in the system) o "baja presión de agua en la instalación" (low water pressure in the system) se solicita que se llene la instalación y se confirme luego.

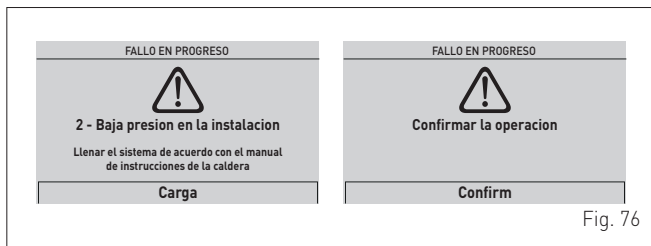


Fig. 76

La lista de posibles fallos de funcionamiento se encuentra en el apartado "Códigos de fallos / averías".

7.3.3 Programa horario

El **panel de mandos** permite ajustar un máximo de cuatro franjas horarias diarias tanto para la función de agua sanitaria como para la función de calefacción que se describe más adelante. Durante la franja horaria programada, la caldera funciona en modo de calefacción COMFORT y, fuera de la franja horaria programada, la caldera funciona en modo de calefacción con temperatura REDUCIDA:

- pulse el encoder para confirmar "Programa horario" (Program. Time) y entrar en el área modificable

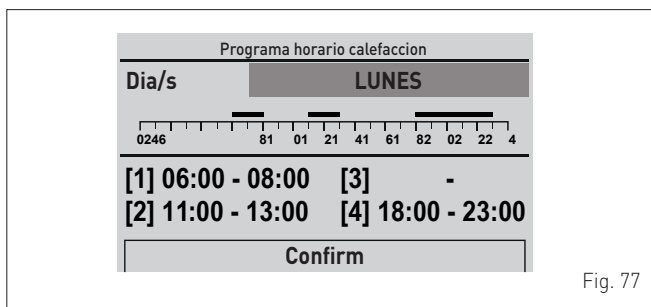


Fig. 77

- gire el encoder **MURELLE HM PLUS** para seleccionar los "Días sueltos" o los "Grupos de días"
- pulse el encoder para confirmar la selección deseada y entrar en el primer "horario ajustable" [1]

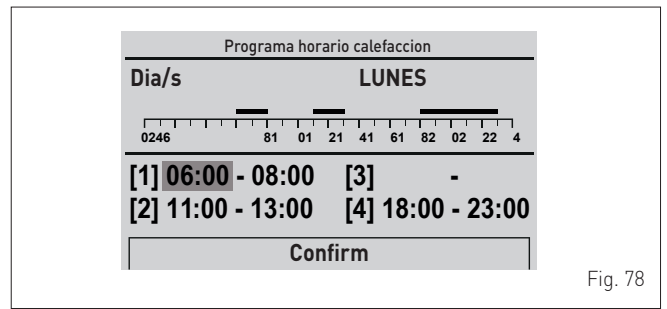


Fig. 78

- gire el encoder **MURELLE HM PLUS** para modificar el "dato/valor" de acuerdo con la hora deseada
- pulse el encoder para confirmar la modificación y pasar al "dato/valor" siguiente

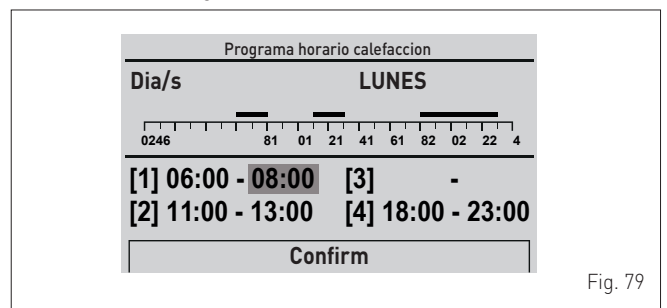


Fig. 79

- continúe de esta manera hasta realizar todas las modificaciones necesarias para cada día de la semana o para los grupos de días.

NOTA: La modalidad operativa es **CÍCLICA** (en "carrusel"), por lo que **SE AVANZA SIEMPRE** incluso en caso de error.



ADVERTENCIA

Si **NO** se desea utilizar una franja horaria, hay que definir con el mismo valor las horas de inicio y fin de esa franja (ej. [3] 14:00-14:00).

- Una vez concluidas las modificaciones, gire el encoder **MURELLE HM PLUS** para seleccionar "Confirm" (Confirm) y pulse el encoder para volver a los "Días sueltos" o a los "Grupos de días"
- pulse el botón "ESC" para volver a la "pantalla principal".

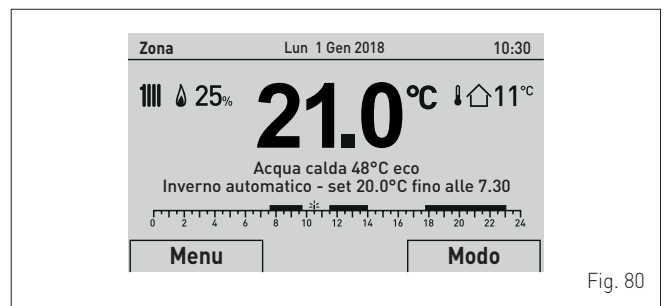


Fig. 80

7.3.4 Navegación desde la función MODO

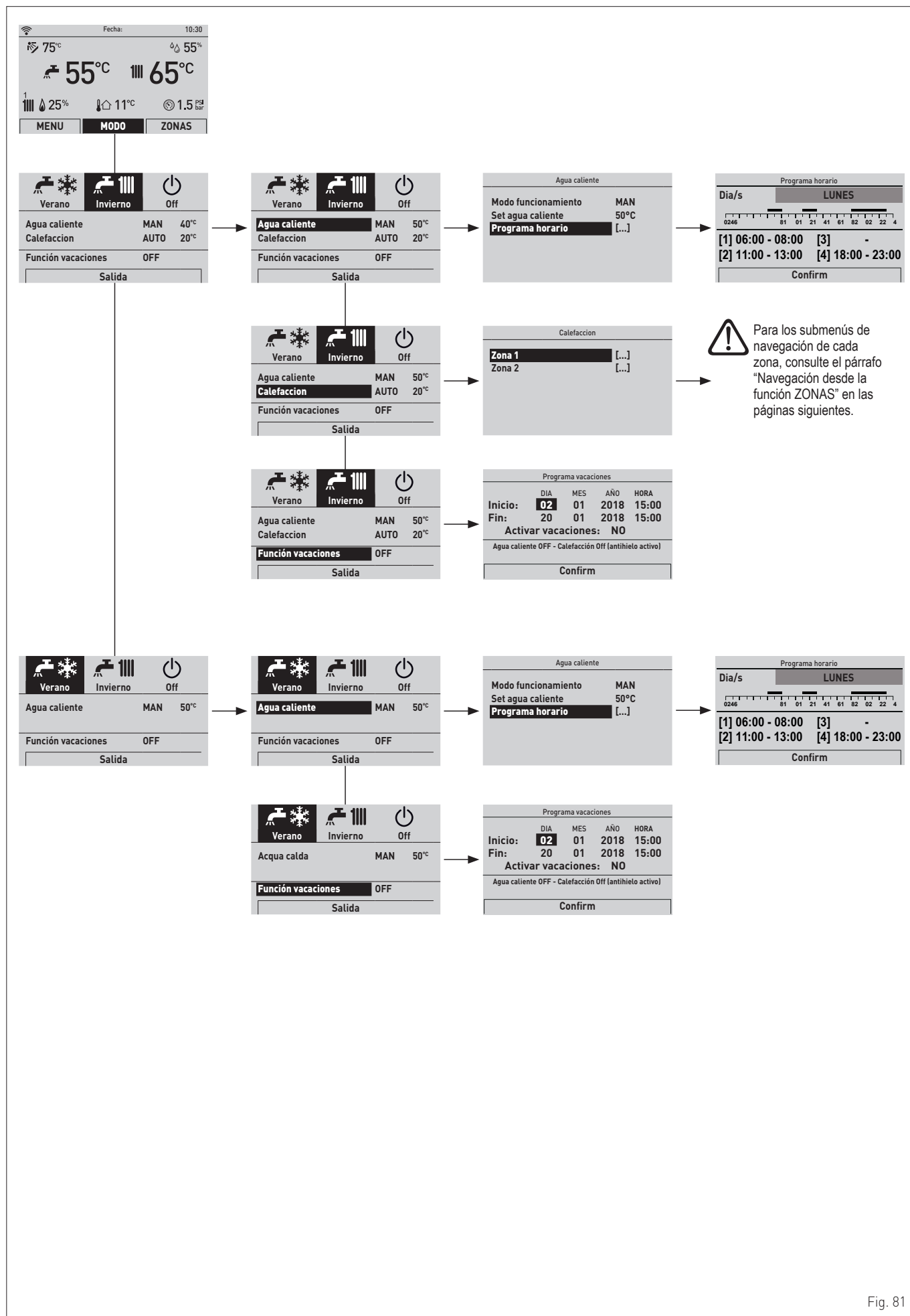


Fig. 81

7.3.5 Ajustes mediante la función MENÚ

7.3.5.3 Menú AJUSTE GENERAL

En la "pantalla principal", siga estos pasos:

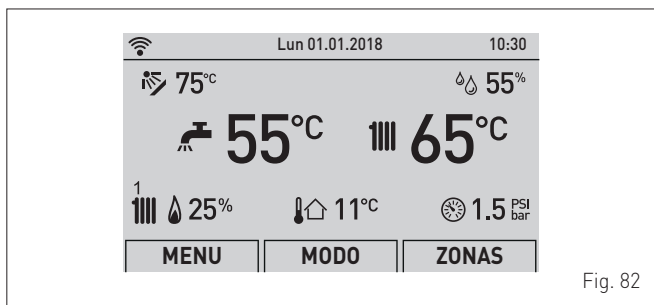


Fig. 82

- gire el encoder **MURELLE HM PLUS** para seleccionar la función "Menú" (Menu) y pulse el encoder **click** para entrar en la pantalla de selección de los "Menús" (Menu)
- gire el encoder **MURELLE HM PLUS** para seleccionar el menú "Ajuste general" (GENERAL SETTINGS)

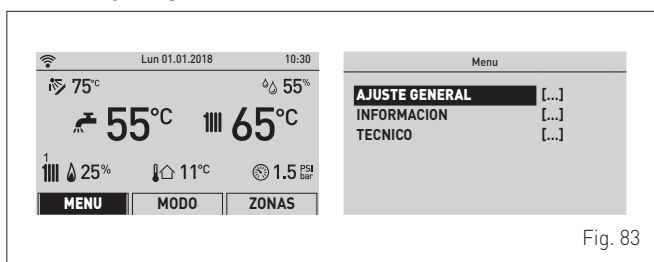


Fig. 83

- pulse el encoder **click** para confirmar el Menú resaltado y entrar en los submenús

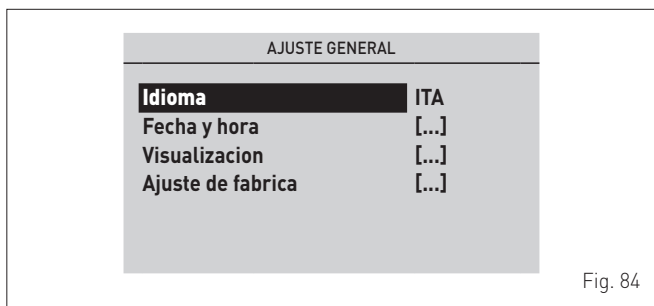


Fig. 84

- pulse el encoder **click** para confirmar el submenú resaltado y seleccionar el área modificable

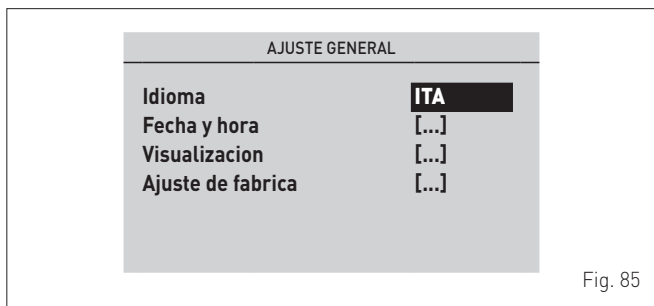


Fig. 85

- gire el encoder **MURELLE HM PLUS** y modifique el "dato/valor", en el campo habilitado (ej.: de ITA a ES)

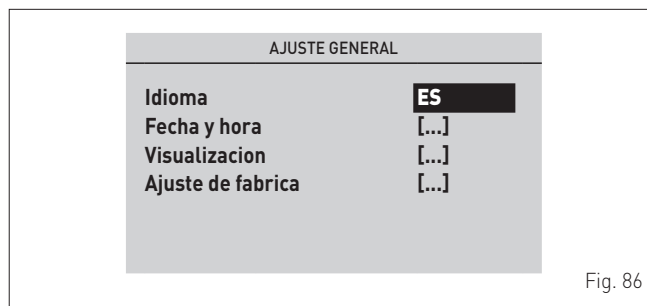


Fig. 86

- pulse el encoder **click** para confirmar la modificación y volver a los submenús

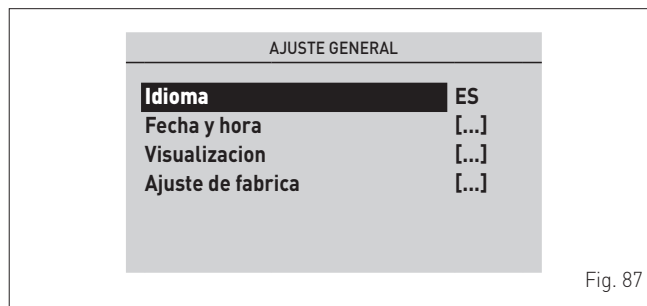


Fig. 87

- gire el encoder **MURELLE HM PLUS** para seleccionar otro submenú deseado; ej.: "Fecha y hora" (Date and time)

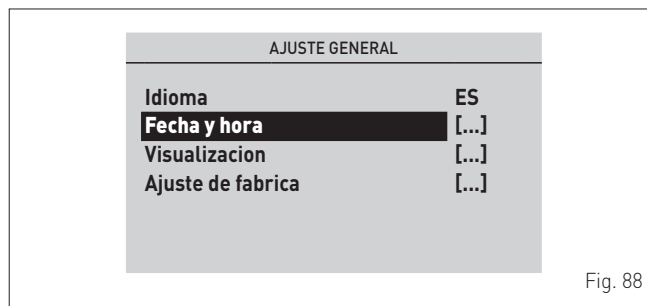


Fig. 88

- pulse el encoder **click** para confirmar el submenú resaltado y entrar en el área modificable



Fig. 89

- el primer "dato/valor" modificable aparece resaltado (ej. 06)
- gire el encoder **MURELLE HM PLUS** para modificar el "dato/valor" (ej. de 06 a 12)
- pulse el encoder para confirmar la modificación y seleccione el "dato/valor" siguiente, que aparecerá resaltado (ej. 36)



Fig. 90

- gire el encoder **MURELLE HM PLUS** para modificar el "dato/valor" (ej. de 36 a 50)



Fig. 91

- pulse el encoder para confirmar la modificación y seleccione el "dato/valor" siguiente, que aparecerá resaltado (ej. 01)
- continúe de esta manera hasta realizar todas las modificaciones necesarias
- una vez concluidas las modificaciones, seleccione con el encoder **MURELLE HM PLUS** la opción "Confirm" y pulse el encoder para volver al submenú de partida (Fecha y hora).

NOTA: La modalidad operativa es CÍCLICA (en "carrusel"), por lo que SE AVANZA SIEMPRE, incluso en caso de error.

- gire el encoder **MURELLE HM PLUS** para seleccionar otro "Menú" deseado; ej.: "Visualización" (Display).

El "Menú visualización" permite ajustar:

- contraste de la pantalla
- duración de la retroiluminación de la pantalla

El procedimiento es el mismo que se ha descrito hasta ahora.

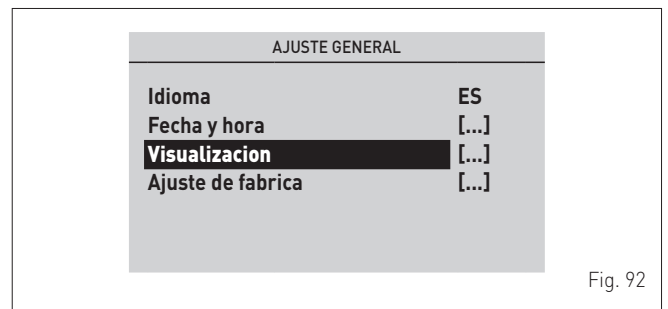


Fig. 92



ADVERTENCIA

"Submenú Ajuste de fábrica"

Se recomienda entrar en este submenú SOLO si se desea restablecer el "Ajuste de fábrica", eliminando todos los ajustes realizados a nivel de usuario.

Si se desea continuar:

- pulse el encoder para entrar en el área modificable. Aparecerá la pantalla que ofrece las siguientes posibilidades:

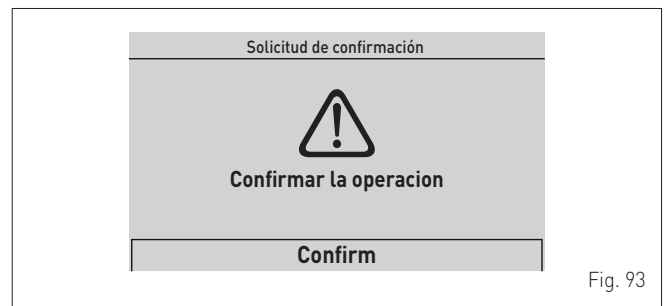


Fig. 93

- gire el encoder **MURELLE HM PLUS** para seleccionar "Confirm" y pulse el encoder para restablecer el "Ajuste de fábrica" (Factory settings) y, al cabo de unos segundos, volver a la "pantalla principal".

7.3.5.4 Menú INFORMACIÓN

El Menú INFORMACIÓN es de solo consulta, **NO** se pueden modificar los datos.

En la "pantalla principal":

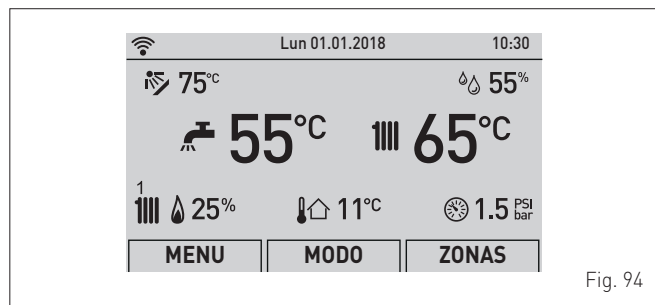


Fig. 94

- gire el encoder **MURELLE HM PLUS** para seleccionar la función "Menú" (Menu) y pulse el encoder **click** para entrar en la pantalla de selección de los "Menús" (Menu)
- gire el encoder **MURELLE HM PLUS** para seleccionar el menú "INFORMACIÓN" (INFORMATION)

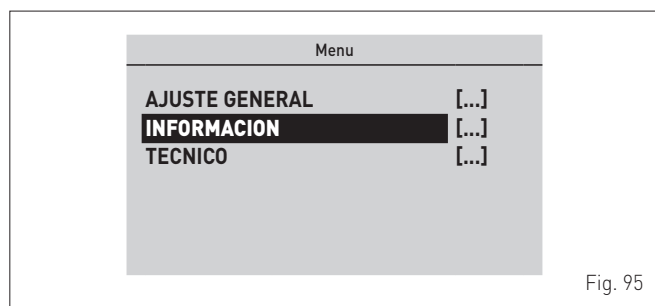


Fig. 95

- pulse el encoder **click** para confirmar "INFORMACIÓN" (INFORMATION) y entrar en los submenús

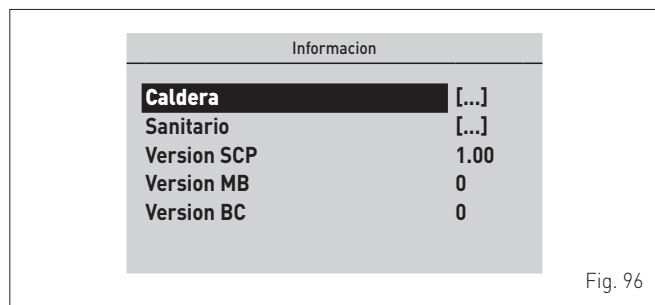


Fig. 96

- gire el encoder **MURELLE HM PLUS** para seleccionar el submenú deseado
- pulse el encoder **click** para confirmar el submenú seleccionado y entrar en el área de consulta de los datos correspondientes

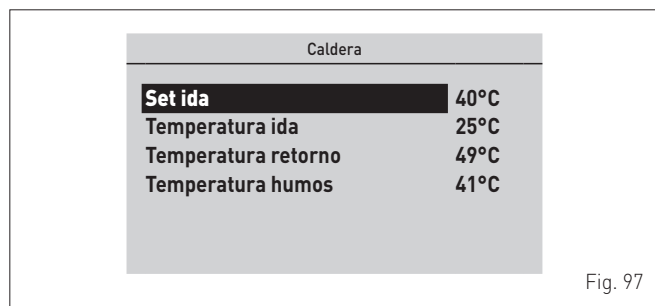


Fig. 97

- seleccione "Atrás" (Back) y pulse el encoder **click** para volver a los submenús
- gire el encoder **MURELLE HM PLUS** para seleccionar otro submenú deseado

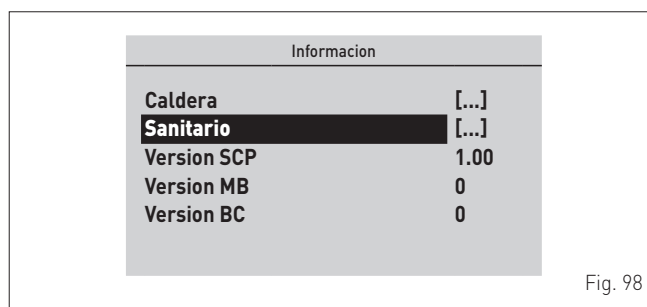


Fig. 98

- pulse el encoder **click** para confirmar el submenú seleccionado y entrar en el área de consulta de los datos correspondientes
- continúe de esta manera hasta realizar todas las consultas necesarias
- pulse el botón "ESC" para volver a la "pantalla principal".

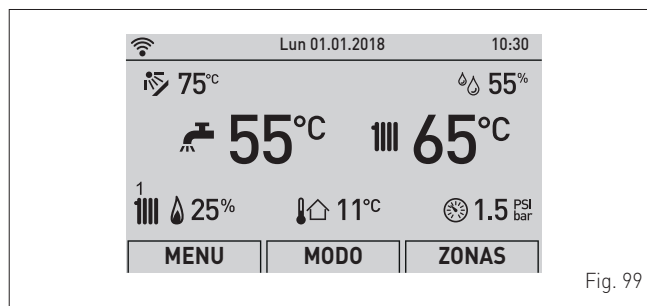


Fig. 99

7.3.5.5 Menú TÉCNICO

Se recomienda que el Menú TÉCNICO sea utilizado únicamente por personal profesional cualificado, ya que permite modificar los datos característicos de la instalación gestionada.



ADVERTENCIA

Se recomienda no modificar los parámetros predeterminados para no alterar las lógicas de funcionamiento ideales del aparato. Para necesidades particulares, póngase en contacto con el servicio técnico de **Sime**.

En la "pantalla principal":

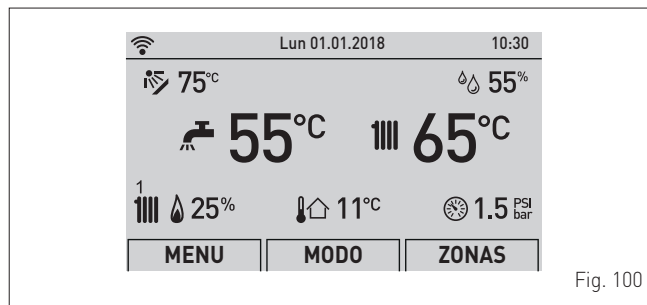


Fig. 100

- gire el encoder **MURELLE HM PLUS** para seleccionar la función **"Menú"** (Menu) y pulse el encoder **click** para entrar en la pantalla de selección de los **"Menús"** (Menu)
- gire el encoder **MURELLE HM PLUS** para seleccionar el menú **"Técnico"** (TECHNICAL)

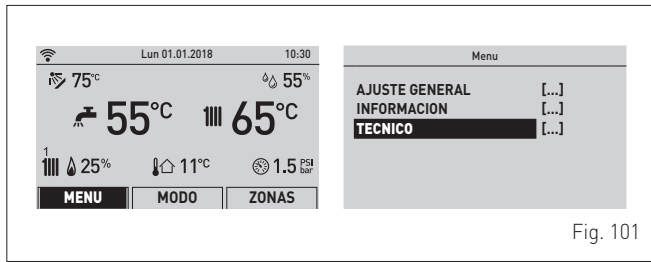


Fig. 101

- pulse el encoder **click** para entrar en el área modificable. Aparecerá la siguiente pantalla:

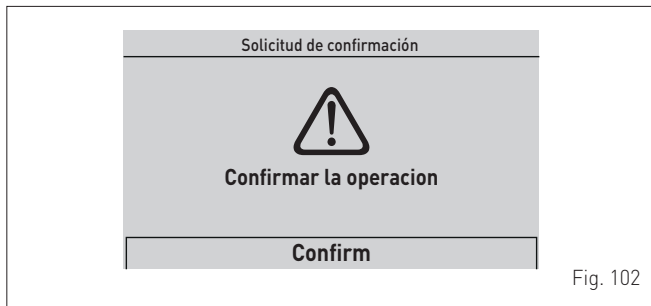


Fig. 102

- gire el encoder **MURELLE HM PLUS** para seleccionar **"Confirm"** (Confirm) y pulse el encoder **click** para entrar en los submenús

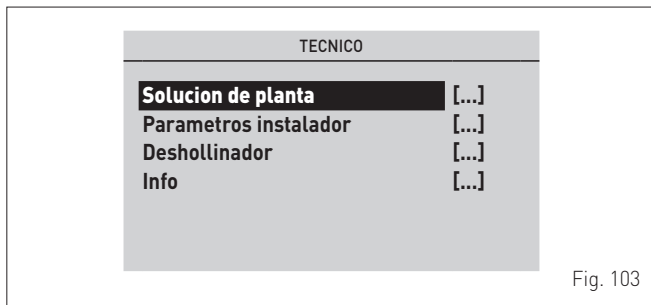


Fig. 103

- gire el encoder **MURELLE HM PLUS** para seleccionar el submenú deseado; ej.: **"Tipo de instalación"** (Plant solution)
- pulse el encoder **click** para confirmar el submenú seleccionado y entrar en el área de los datos modificables

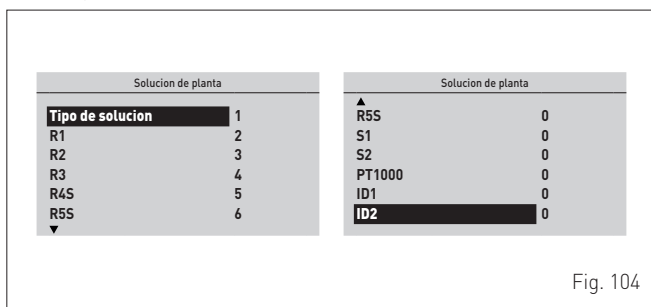


Fig. 104

- pulse el encoder **click** para confirmar la **"Línea"** resaltada y entrar en el área modificable

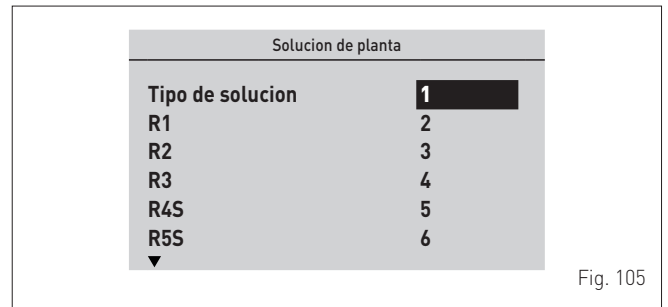


Fig. 105

- gire el encoder **MURELLE HM PLUS** para definir el nuevo valor

- pulse el encoder **click** para confirmar la modificación y proseguir con otra línea

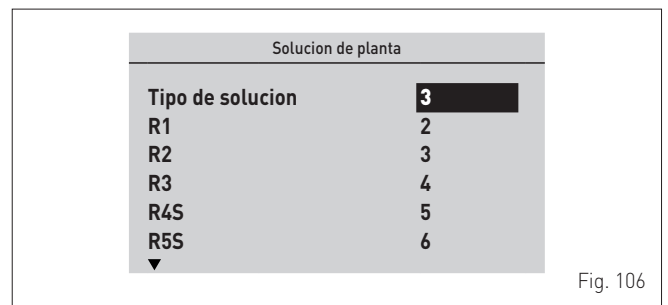


Fig. 106

- una vez terminadas las consultas/modificaciones, pulse el botón **"ESC"** para concluir la modificación y volver a las pantallas anteriores.

7.3.6 Navegación desde la función MENÚ

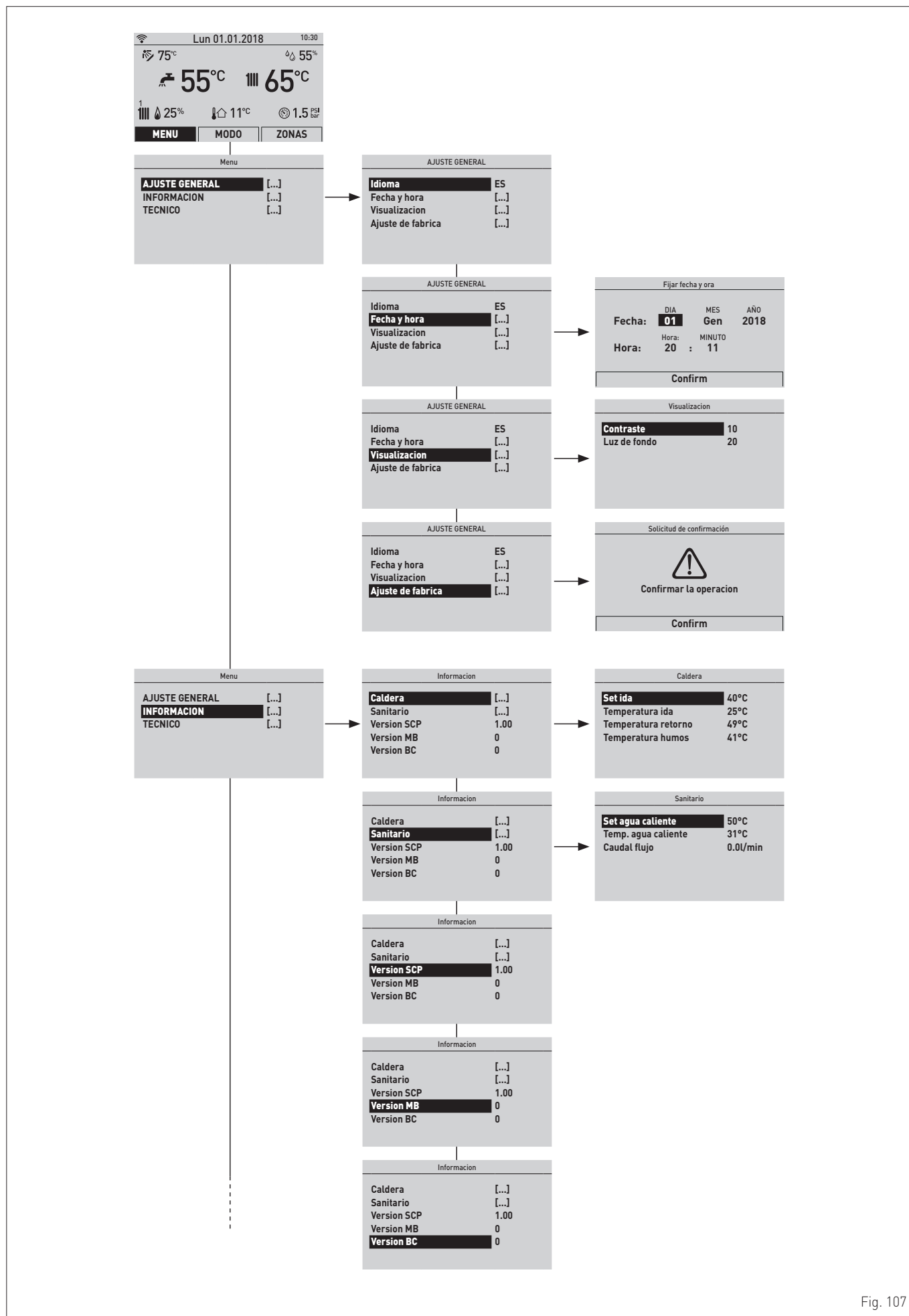


Fig. 107

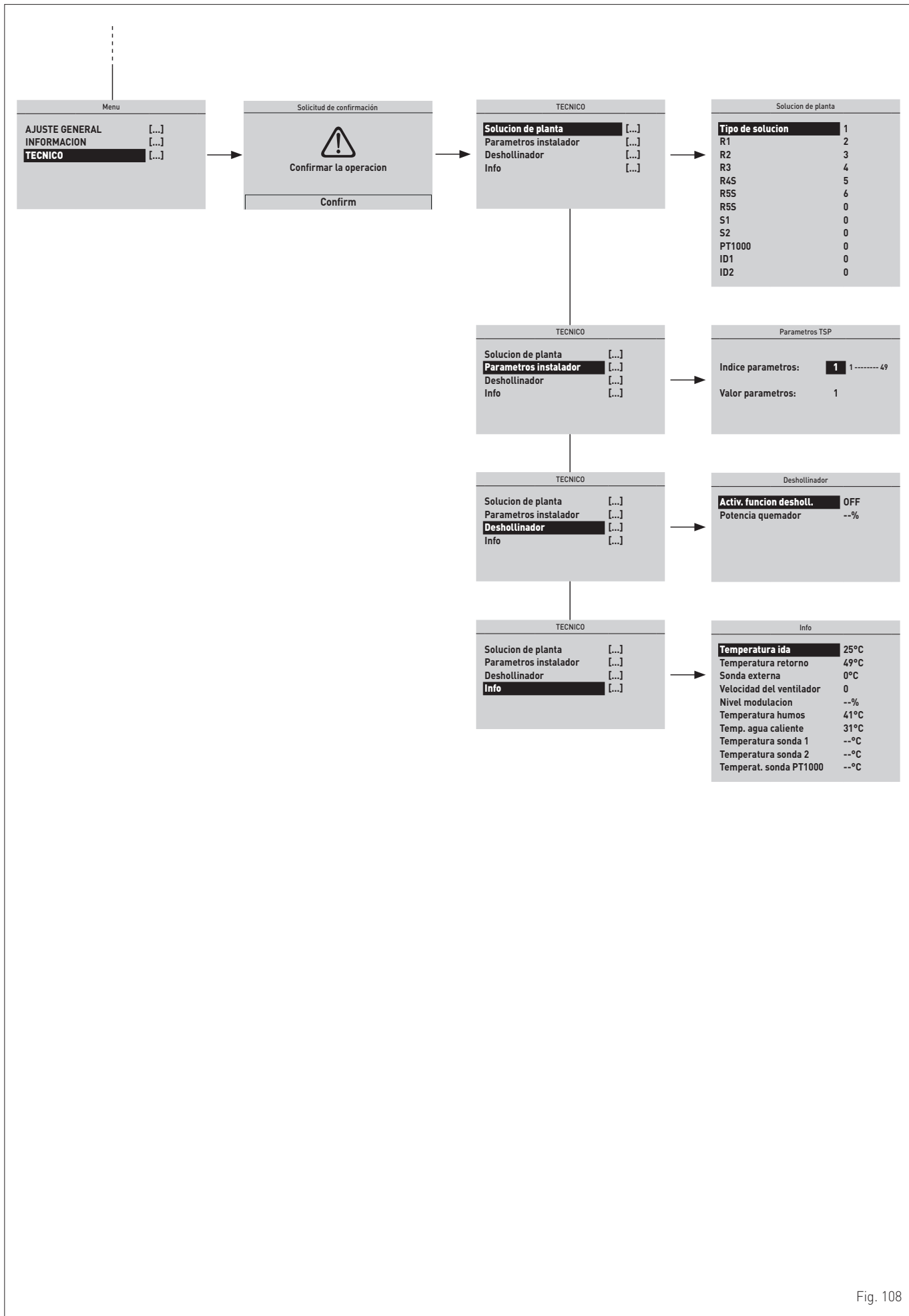


Fig. 108

7.3.7 Ajustes desde la función ZONAS

7.3.7.6 Menú INFORMACIÓN

El Menú INFORMACIÓN es de solo consulta, **NO** se pueden modificar los datos.

En la "pantalla principal":

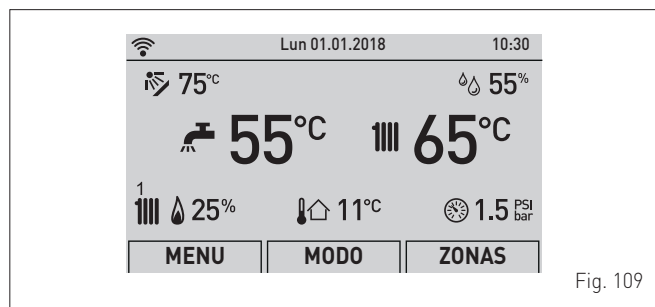


Fig. 109

- gire el encoder **MURELLE HM PLUS** para seleccionar la función "Zonas" (Zones)
- pulse el encoder **click** para entrar en la pantalla de selección de las "Zonas" (Zones)

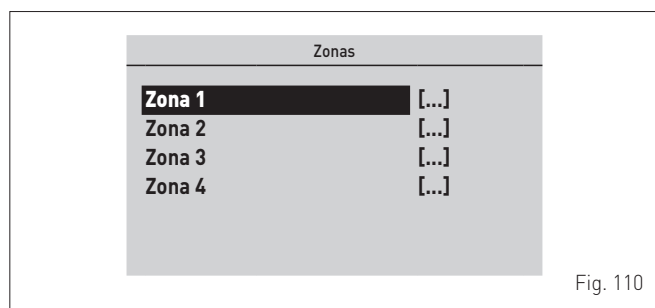


Fig. 110

- gire el encoder **MURELLE HM PLUS** para seleccionar la zona deseada; ej.: "Zona 1" (Zone 1)
- pulse el encoder **click** para confirmar la zona resaltada y entrar en las líneas
- gire el encoder **MURELLE HM PLUS** para seleccionar el menú "INFORMACIÓN" (INFORMATION)

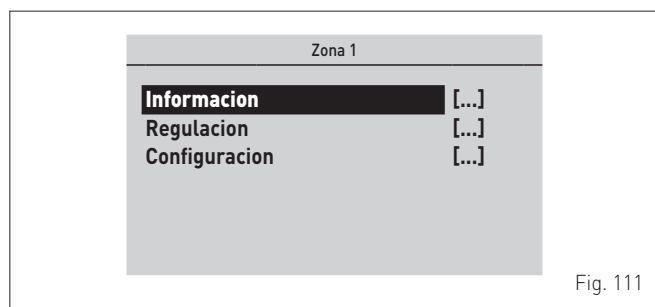


Fig. 111

- pulse el encoder **click** para confirmar "Información" (INFORMATION) y entrar en el área de consulta de los datos

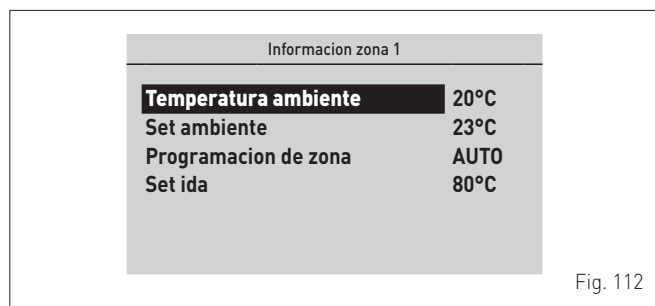


Fig. 112

- pulse el botón "ESC" para volver a la "pantalla principal".

7.3.7.7 Menú REGULACIÓN

En la "pantalla principal":

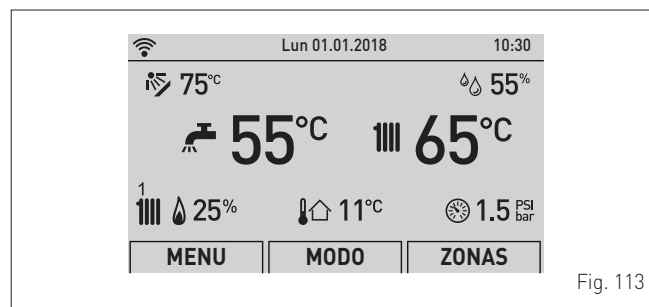


Fig. 113

- gire el encoder **MURELLE HM PLUS** para seleccionar la función "Zonas" (Zones)
- pulse el encoder **click** para entrar en la pantalla de selección de las "Zonas" (Zones)

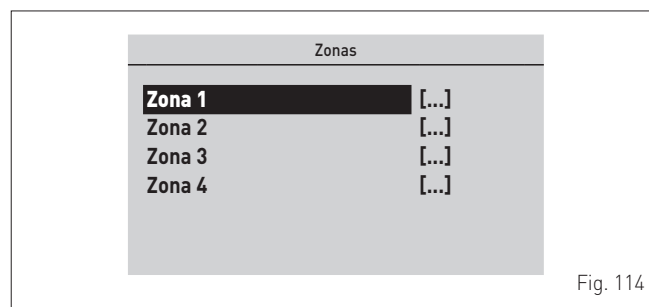


Fig. 114

- gire el encoder **MURELLE HM PLUS** para seleccionar la zona deseada; ej.: "Zona 1" (Zone 1)
- pulse el encoder **click** para confirmar la zona resaltada y entrar en las líneas
- gire el encoder **MURELLE HM PLUS** para seleccionar el menú "Regulación" (Regulation)

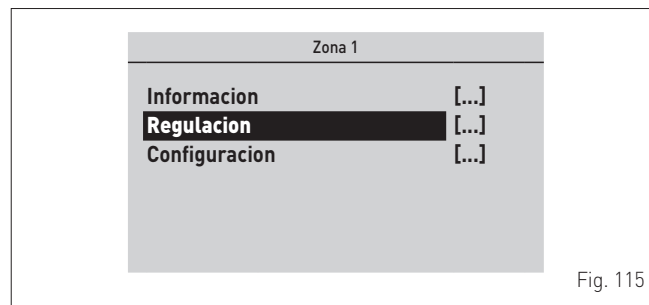


Fig. 115

- pulse el encoder **click** para confirmar el submenú seleccionado y entrar en el área de consulta de los datos correspondientes

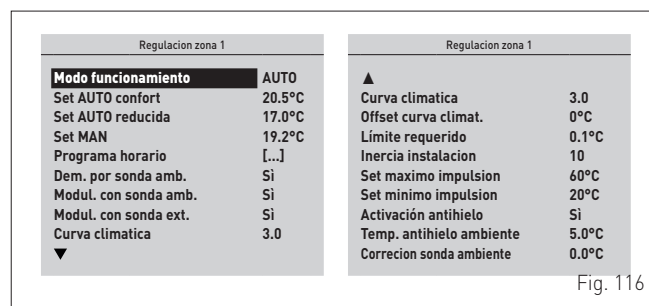


Fig. 116

- pulse el encoder para confirmar la “Línea” resaltada y entrar en el área modificable

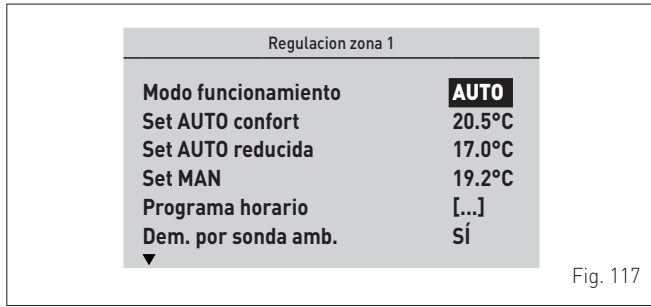


Fig. 117

- gire el encoder **MURELLE HM PLUS** para modificar el “dato/valor”, en el campo habilitado (ej. MAN - AUTO - OFF)
- pulse el encoder para confirmar la modificación que se haya realizado y volver a la línea “Modo funcionamiento” (Function Model).



ADVERTENCIA

Los ajustes descritos deben realizarse para todas las zonas.

7.3.7.8 Menú CONFIGURACIÓN

En la “pantalla principal”:

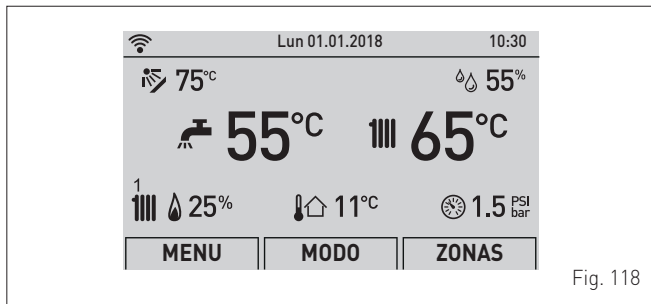


Fig. 118

- gire el encoder **MURELLE HM PLUS** para seleccionar la función “Zonas” (Zones)
- pulse el encoder para entrar en la pantalla de selección de las “Zonas” (Zones)

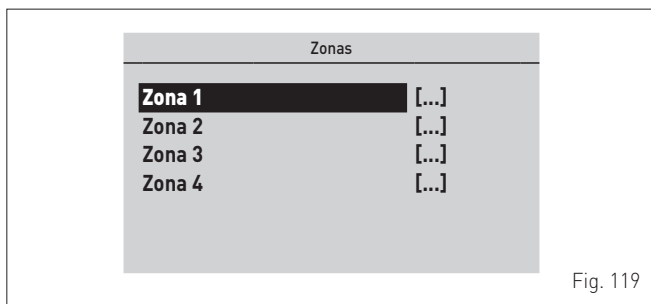


Fig. 119

- gire el encoder **MURELLE HM PLUS** para seleccionar la zona deseada; ej.: “Zona 1” (Zone 1)
- pulse el encoder para confirmar la zona resaltada y entrar en las líneas
- gire el encoder **MURELLE HM PLUS** para seleccionar el menú “Configuración” (Config)

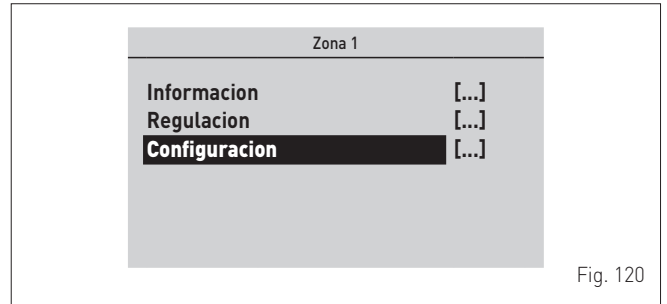


Fig. 120

- pulse el encoder para confirmar el submenú seleccionado y entrar en el área de consulta de los datos correspondientes

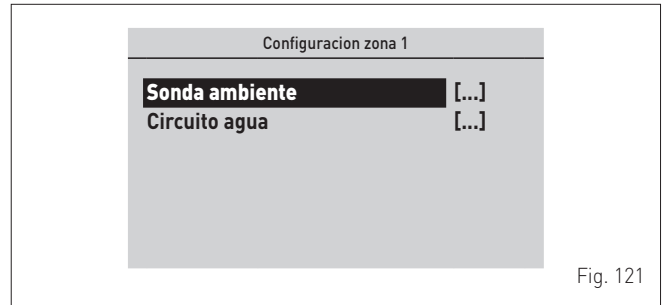


Fig. 121

- gire el encoder **MURELLE HM PLUS** para seleccionar el submenú deseado
- pulse el encoder para confirmar el submenú seleccionado y entrar en el área de consulta de los datos correspondientes

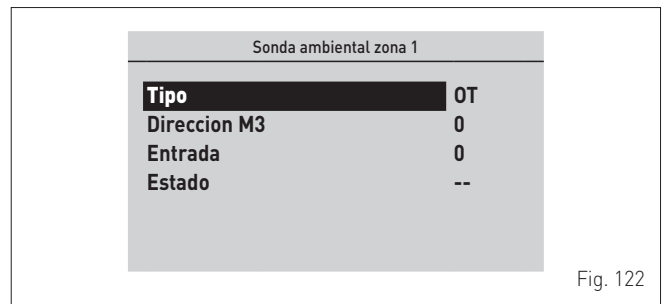


Fig. 122

- pulse el encoder para confirmar la “Línea” resaltada y entrar en el área modificable

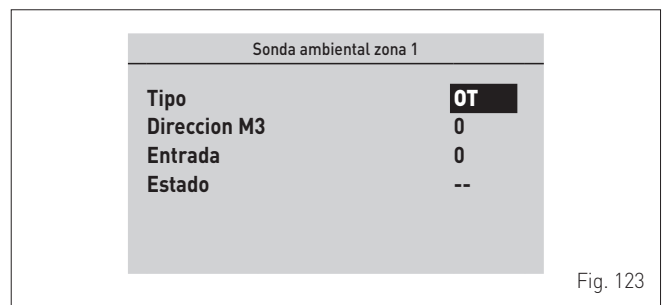


Fig. 123

- gire el encoder **MURELLE HM PLUS** para modificar el “dato/valor”, en el campo habilitado (ej.: OFF - OT - TA - RF - M3)
- pulse el encoder para confirmar la modificación que se haya realizado y volver a la “Línea” resaltada.

Las tablas siguientes contienen la lista completa de los parámetros disponibles para la configuración.

Parámetros de la sonda ambiente

Parámetro	Descripción
Tipo	OFF = Ninguna sonda ambiente de zona presente
	OT = Zona controlada directamente por control remoto (OT)
	TA = Zona controlada directamente por termostato de ambiente (TA) conectado a la caldera
	RF = Zona controlada directamente por sonda wireless (RF)
	M3 = Zona controlada por sonda por cable en bus M3
Dirección M3	[0 ... 3 (Por defecto = 0)] = Dirección del dispositivo conectado al bus M3, que aloja la sonda de entrada, ya sea M3 o RF, instalada en un concentrador RF. Esta dirección suele configurarse mediante dip switch en el propio dispositivo
Entrada	[1 ... 8 (Por defecto = 1)] = Número de entrada del concentrador RF (en algunos casos virtual, como RF) al que se desea asociar una sonda o entrada genérica
Estado	-- = Estado en espera de verificación
	OK = Instalación realizada / sonda presente
	... = Fase de instalación en curso (espera de sonda RF en el concentrador RF seleccionado)
	ERR = Error de instalación o de configuración

Parámetros del circuito de agua (hidráulico)

Parámetro	Descripción
Tipo	OFF = Zona y circuito no presentes o no controlados
	CALD = Circuitos integrados en la caldera (fijos: circuito 1 para zona 1 y circuito 2 para zona 2)
	ATT = Circuitos controlados por actuador en bus M3
Dirección M3	[0 ... 3 (Por defecto = 0)] = Dirección del dispositivo conectado al bus M3, actuador M3, que aloja el relé de salida, ya sea simple o múltiple (Mix), incorporado en un actuador. Esta dirección suele configurarse mediante dip switch en el propio dispositivo
Salida	[1 ... 4 (Default = 1)] = Se trata del número de salida física (ej.: relé simple o múltiple) del actuador M3 al que se desea asociar el circuito hidráulico de la zona seleccionada. Para Mix, seleccione 1 (aunque los relés utilizados sean 1, 2 y 3)
Categoría	DIR = Circuito directo (alta temperatura)
	MIX = Circuito mezclado (baja temperatura)
Estado	-- = Estado en espera de verificación
	OK = Instalación realizada / sonda presente
	... = Fase de instalación en curso (espera de sonda RF en el concentrador RF seleccionado)
	ERR = Error de instalación o de configuración



ADVERTENCIA

Los ajustes descritos deben realizarse para todas las zonas.

7.3.8 Navegación desde la función ZONAS

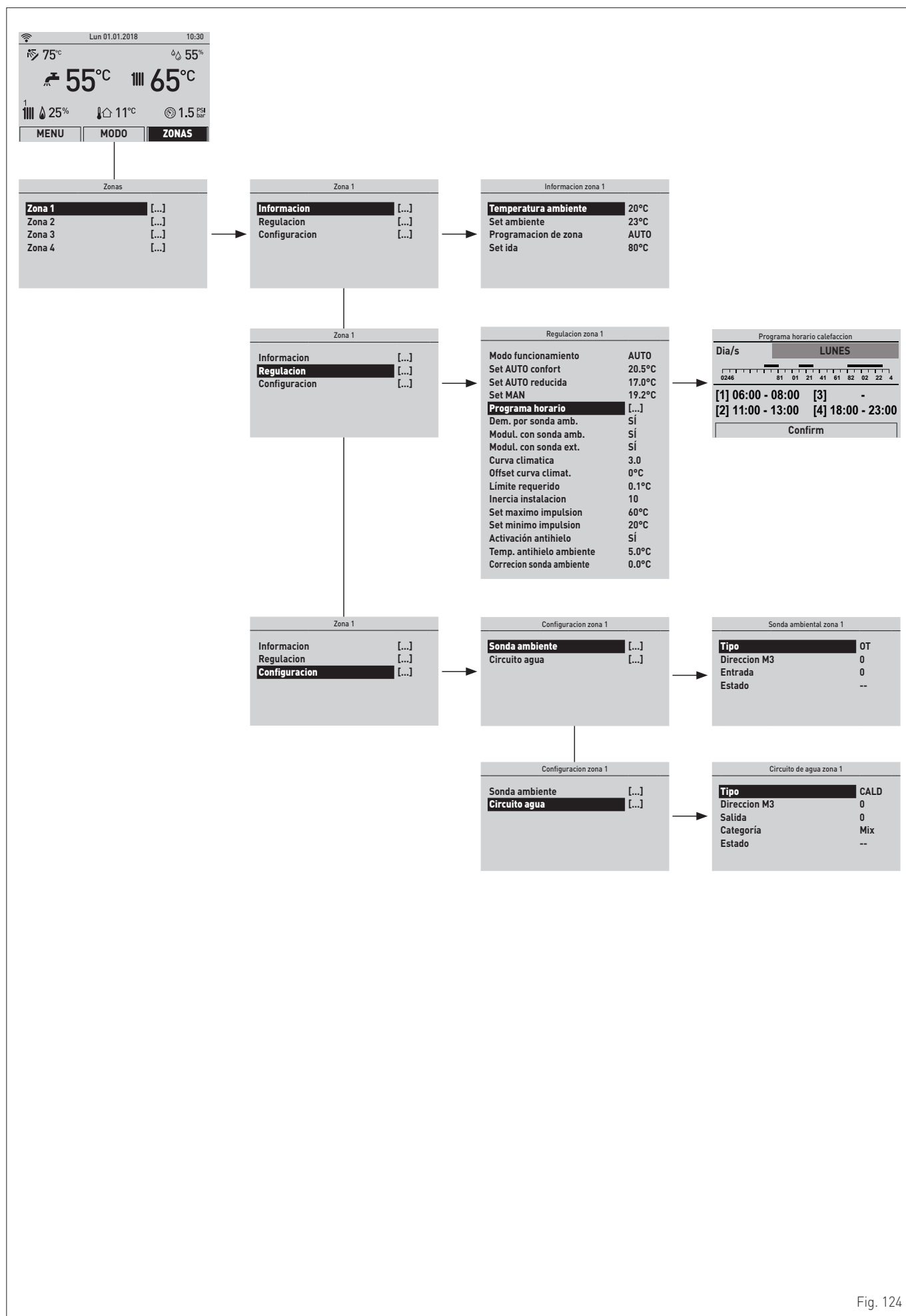


Fig. 124

7.4 Consulta y ajuste de parámetros

Para entrar en el menú de parámetros, en la “**pantalla principal**”:

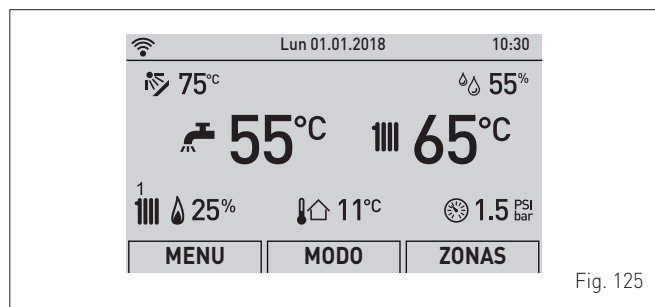


Fig. 125

- gire el encoder **MURELLE HM PLUS** para seleccionar la función “**Menú**” (Menu) y pulse el encoder **click** para entrar en la pantalla de selección de los “**Menús**” (Menu)
- gire el encoder **MURELLE HM PLUS** para seleccionar el menú “**Técnico**” (TECHNICAL)

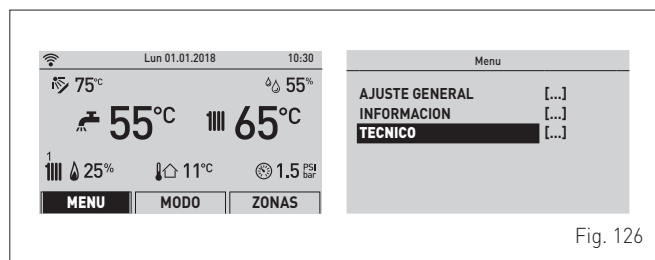


Fig. 126

- pulse el encoder **click** para entrar en el área modificable. Aparecerá la siguiente pantalla:

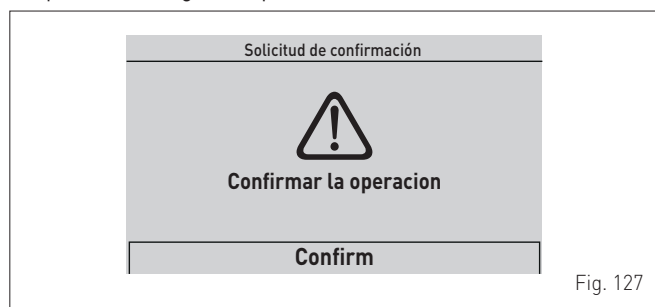


Fig. 127

- gire el encoder **MURELLE HM PLUS** para seleccionar “**Confirm**” (Confirm) y pulse el encoder **click** para entrar en los submenús
- gire el encoder **MURELLE HM PLUS** para seleccionar la opción “**Par. instalador**” (Technician param.) y pulse el encoder **click** para entrar en el área “**Ajuste parámetros**” de la caldera

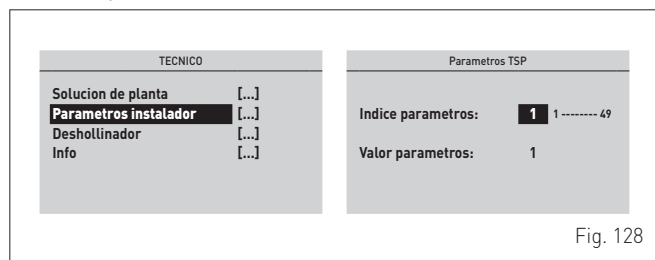


Fig. 128

- donde “**Índice parámetro**” (Parameter Index:) se refiere a la tabla expuesta en el apartado “**Lista de parámetros**”
- gire el encoder **MURELLE HM PLUS** para desplazar la lista de parámetros y comprobar sus valores

Si se debe modificar el valor del parámetro seleccionado:

- pulse el encoder **click** para entrar en el área de modificación del valor

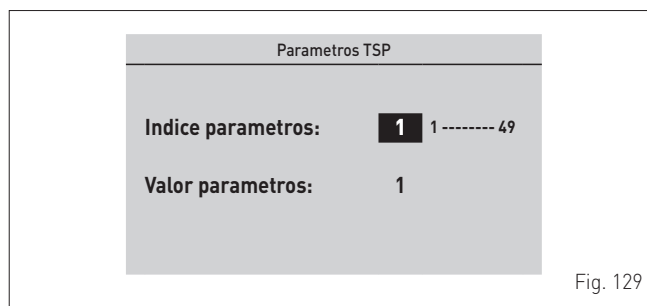


Fig. 129

- gire el encoder **MURELLE HM PLUS** para definir el nuevo valor

- pulse el encoder **click** para confirmar la modificación y proseguir con otro parámetro

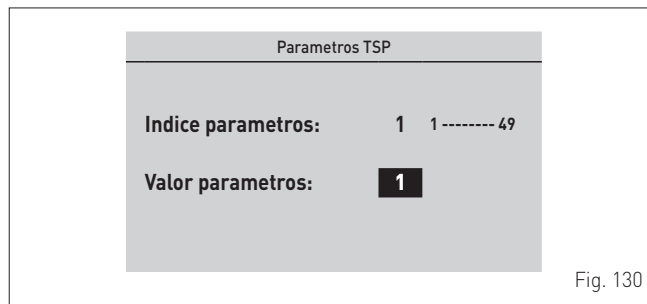


Fig. 130

- una vez terminadas las consultas/modificaciones, pulse el botón “**ESC**” para concluir la modificación y volver a la “**pantalla principal**”.

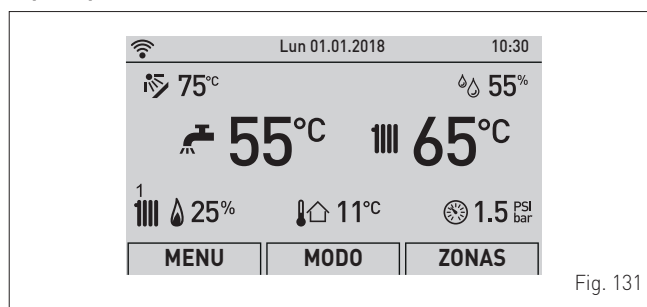


Fig. 131

7.5 Lista de parámetros

El parámetro PAR 01 tiene el valor predeterminado que se indica en la tabla "A" siguiente y genera automáticamente el valor de los parámetros PAR 05 y PAR 09.



SE PROHÍBE

Realizar ajustes distintos de los de la tabla "A", porque pueden provocar graves fallos de funcionamiento de la caldera.

TABLA "A"

Nº PAR	Tipo de gas	METANO			GPL			I2E			
	Potencia de la caldera (kW)	25	30	35	25	30	35	25	30	35	
01	Índice que indica la potencia en kW de la caldera y el tipo de caldera		2	3	4	6	7	8	10	11	12

Nº PAR	Descripción	Rango	Unidad de medida	Paso	Por defecto
02	Configuración hidráulica y tipo de instalación	Consulte el apartado "Tipos de instalación"	-	-	1
04	Instalación conectada al circuito 1	0 = alta temperatura 1 = baja temperatura	-	-	0
05	TSP presostato de agua	0 = presostato de agua 1 = transductor de presión de agua (solo visualización de la presión) 2 = transductor 0 .. 4 bar	-	-	2
06	Corrección del valor de la sonda externa	-5 .. +5	°C	1	5
07	Umbral antihielo de la caldera y AUX	0 .. +10	°C	1	3
08	Umbral antihielo de la sonda externa -- = Deshabilitado	-9 .. +5 .. [15 = deshabilitado]	°C	1	7
09	Número revoluciones ventilador encendido	80 .. 160	RPMx25	1	128
10	Selección de conveniencia de bomba de calor o caldera	-20 .. 30	°C	1	25
11	Retardo de activación de la caldera tras la activación de la bomba de calor	1 .. 60	Min	1	20
12	Regulación de la temperatura mínima de calefacción zona 1	20 .. PAR 13	°C	1	20
13	Regulación de la temperatura máxima de calefacción zona 1	PAR 12 .. 80	°C	1	80
14	K curva climática de calefacción zona 1	3 .. 40	°C	1	20
15	Regulación de la temperatura mínima de calefacción zona 2	20 .. PAR 16	°C	1	20
16	Regulación de la temperatura máxima de calefacción zona 2	PAR 15 .. 80	°C	1	80
17	K curva climática de calefacción zona 2	3 .. 40	°C	1	20
18	Pendiente de la curva de calefacción	0 .. 80	TSP x 10,2 seg	1	20
19	Potencia máxima de calefacción (usuario)	0 .. 100	%	1	100
20	Potencia mínima calefacción/agua sanitaria	0 .. 100	%	1	0
21	Tiempo de postcirculación en calefacción	0 .. 99	TSP x 10 seg	1	3
22	Retardo de activación de la bomba en calefacción	0 .. 60	sec.	1	0
23	Retardo de activación (AFCT)	0 .. 60	Min	1	3
24	Temperatura máxima del agua sanitaria	35 .. 67	°C	1	60
25	Potencia máxima agua sanitaria	0 .. 100	%	1	100
26	Configuración del agua sanitaria	0 = rápida 1 = calentador con termostato 2 = calentador con sonda	-	-	-
27	Retardo de activación ACS con kit solar	0 .. 30	sec.	1	0
28	Función antilegionela (solo calentador) -- = Deshabilitado	50 .. 80	°C	1	49
29	Modulación de agua sanitaria con caudalímetro	0 = Deshabilitado 1 = Habilitado	-	-	0
30	Función del relé 1	0 = no se utiliza 1 = bomba solar 2 = zona directa 1 3 = salida de estado de la caldera ON/OFF NA 4 = salida de estado de la caldera ON/OFF NC 5 = salida de alarma NA 6 = salida de alarma NC 7 = zona directa 2 8 = válvula mezcladora (posición A) 9 = válvula mezcladora (posición B) 10 = transformador de encendido remoto 11 = bomba de zona mix para kit hybrid 12 = fuente complementaria bomba de calor 13 = fuente complementaria caldera de pellets 14 = fuente complementaria termoestufa o bomba de calor con habilitación de sistema fotovoltaico 15 = llenado semiautomático 16 = bomba de recirculación de agua sanitaria	-	-	0

Nº PAR	Descripción	Rango	Unidad de medida	Paso	Por defecto
31	Función del relé 2	0 = no se utiliza 1 = bomba solar 2 = zona directa 1 3 = salida de estado de la caldera ON/OFF NA 4 = salida de estado de la caldera ON/OFF NC 5 = salida de alarma NA 6 = salida de alarma NC 7 = zona directa 2 8 = válvula mezcladora (posición A) 9 = válvula mezcladora (posición B) 10 = transformador de encendido remoto 11 = bomba de zona mix para kit hybrid 12 = fuente complementaria bomba de calor 13 = fuente complementaria caldera de pellets 14 = fuente complementaria termoestufa o bomba de calor con habilitación de sistema fotovoltaico 15 = llenado semiautomático 16 = bomba de recirculación de agua sanitaria	-	-	0
32	Función del relé 3	0 = no se utiliza 1 = bomba solar 2 = zona directa 1 3 = salida de estado de la caldera ON/OFF NA 4 = salida de estado de la caldera ON/OFF NC 5 = salida de alarma NA 6 = salida de alarma NC 7 = zona directa 2 8 = válvula mezcladora (posición A) 9 = válvula mezcladora (posición B) 10 = transformador de encendido remoto 11 = bomba de zona mix para kit hybrid 12 = fuente complementaria bomba de calor 13 = fuente complementaria caldera de pellets 14 = fuente complementaria termoestufa o bomba de calor con habilitación de sistema fotovoltaico 15 = llenado semiautomático 16 = bomba de recirculación de agua sanitaria	-	-	0
33	Función del relé 4 (accesorio opcional)	0 = no se utiliza 1 = bomba solar 2 = zona directa 1 3 = salida de estado de la caldera ON/OFF NA 4 = salida de estado de la caldera ON/OFF NC 5 = salida de alarma NA 6 = salida de alarma NC 7 = zona directa 2 8 = válvula mezcladora (posición A) 9 = válvula mezcladora (posición B) 10 = no se utiliza 11 = bomba de zona mix para kit hybrid 12 = fuente complementaria bomba de calor 13 = fuente complementaria caldera de pellets 14 = fuente complementaria termoestufa o bomba de calor con habilitación de sistema fotovoltaico 15 = llenado semiautomático 16 = bomba de recirculación de agua sanitaria	-	-	0
34	Función del relé 5 (accesorio opcional)	0 = no se utiliza 1 = bomba solar 2 = zona directa 1 3 = salida de estado de la caldera ON/OFF NA 4 = salida de estado de la caldera ON/OFF NC 5 = salida de alarma NA 6 = salida de alarma NC 7 = zona directa 2 8 = válvula mezcladora (posición A) 9 = válvula mezcladora (posición B) 10 = no se utiliza 11 = bomba de zona mix para kit hybrid 12 = fuente complementaria bomba de calor 13 = fuente complementaria caldera de pellets 14 = fuente complementaria termoestufa o bomba de calor con habilitación de sistema fotovoltaico 15 = llenado semiautomático 16 = bomba de recirculación de agua sanitaria	-	-	0

Nº PAR	Descripción	Rango	Unidad de medida	Paso	Por defecto
35	Uso de entrada 0 .. 10 V	0 = no 1 = potencia de la caldera a distancia	-	-	0
36	Configuración de entrada SC (PT1000)	0 = no se utiliza 1 = sonda solar 2 = termostato de seguridad de la instalación	-	-	0
37	Configuración de entrada SAUX 2	0 = no se utiliza 1 = sonda de impulsión de la instalación 2 = sonda de entrada de ACS precalentada 3 = sonda del calentador solar 4 = sonda de la zona mix	-	-	0
38	Configuración de entrada SAUX 2	0 = no se utiliza 1 = sonda de impulsión de la instalación 2 = sonda de entrada de ACS precalentada 3 = sonda del calentador solar 4 = sonda de la zona mix	-	-	0
39	Configuración de entrada digital 1	0 = no se utiliza 1 = encendido a distancia 2 = off de caldera por acontecimientos externos (pol. positiva) 3 = off de caldera por acontecimientos externos (pol. negativa) 4 = programador horario de ACS 5 = programador horario de calefacción central 6 = disponibilidad de fuente alternativa (solo termoestufa) 7 = TSI termostato de seguridad de la instalación (para baja temperatura)	-	-	0
40	Configuración de entrada digital 2	0 = no se utiliza 1 = encendido a distancia 2 = off de caldera por acontecimientos externos (pol. positiva) 3 = off de caldera por acontecimientos externos (pol. negativa) 4 = programador horario de ACS 5 = programador horario de calefacción central 6 = disponibilidad de fuente alternativa (solo termoestufa) 7 = TSI termostato de seguridad de la instalación (para baja temperatura)	-	-	0
41	Mínimo de funcionamiento de la bomba modulante	20 .. 100	-	-	30
42	Modo de funcionamiento de la bomba modulante	0 = velocidad fija 1 = modulante según el ΔT	-	-	1
43	ΔT Impulsión/retorno de bomba modulante	10 .. 40	°C	1	20
44	Bomba de la caldera siempre ON en invierno	0 = Deshabilitado 1 = Habilitado	-	-	0
45	Habilitación del precalentamiento	0 = Deshabilitado 1 = Habilitado	-	-	0
46	Habilitación de la función solar	0 = Deshabilitado 1 = Habilitado	-	-	0
48	Reset de parámetros de INST. a valores predeterminados	0 .. 1	-	-	0
49	Acceso al menú OEM		-	-	0

7.6 Códigos de fallos / averías

Si se produce un fallo de funcionamiento, aparecerá la pantalla “Fallo en progreso” (FAULT IN PROGRESS) en lugar de la “pantalla principal”. Para los principales códigos de fallo se ofrecen también una breve descripción y sugerencias para el usuario, en función de la gravedad del fallo y de la frecuencia con la que se haya repetido.

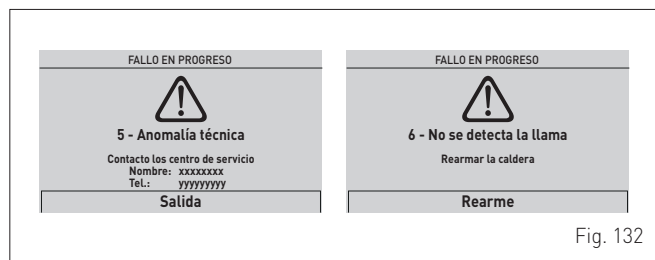


Fig. 132

El tipo de fallo puede ser **transitorio** (temporal) o **de bloqueo**.

Para restablecer las condiciones de funcionamiento normales:

- en el primer caso solo hay que eliminar la causa del fallo
- en el segundo caso hay que eliminar la causa del fallo y luego seleccionar “**REARME**” (Reset) y pulsar el encoder **MURELLE HM PLUS** para confirmar.

En caso de “**falta de agua en la instalación**” (no water in the system) o “**baja presión de agua en la instalación**” (low water pressure in the system) se solicita que se llene la instalación y se confirme luego.

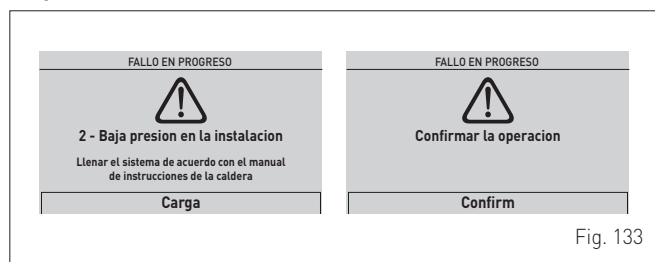


Fig. 133

Tipo	Nº	Descripción
ALL	2	Baja presión de agua en la instalación
ALL	3	Alta presión del agua de la instalación
ALL	4	Fallo de la sonda de agua sanitaria (fallo de la sonda de retorno para las versiones “T”)
ALL	5	Fallo de la sonda de impulsión
ALL	6	No se detecta la llama
ALL	7	Disparo de la sonda o del termostato de seguridad
ALL	8	Fallo del circuito de detección de llama
ALL	9	No hay circulación de agua en la instalación
ALL	10	Fallo de la sonda auxiliar 1
ALL	12	Fallo de la sonda de agua sanitaria en modalidad calentador
ALL	13	Disparo de la sonda de humos
ALL	14	Fallo de la sonda de humos
ALL	15	Fallo del ventilador
ALL	19	Fallo de la sonda externa
ALL	20	Caldera no configurada (parámetros PAR 01 y PAR 02 no configurados)

Tipo	Nº	Descripción
ALL	30	Fallo de la sonda de retorno (fallo de la sonda del calentador para las versiones “T”)
ALL	31	Avería de la sonda PT1000
ALL	32	Fallo de la sonda auxiliar 2
ALL	37	Fallo por bajo valor de la tensión de red
ALL	40	Detección de frecuencia de red incorrecta
ALL	41	Pérdida de llama más de 6 veces consecutivas
ALL	43	Fallo de comunicación con Open Therm
ALL	46	Fallo de disparo del termostato de la zona mix
ALL	47	Fallo de la sonda de la zona mix
ALL	48	Fallo de configuración de la zona mix
ALL	49	Fallo de la sonda del colector solar
ALL	50	Fallo de la sonda del calentador solar
ALL	51	Fallo en la configuración de la instalación solar
ALL	52	Fallo de la sonda de precalentamiento
ALL	53	Fallo en la configuración del precalentamiento
ALL	54	Fallo del termostato de la instalación Kit Hybrid
ALL	55	Fallo de la sonda Kit Hybrid
ALL	58	Fallo de bomba de calor bloqueada
ALL	59	Fallo en la configuración de BDC o Kit Hybrid
ALL	67	Fallo de sonda del colector de la cascada
ALL	68	Fallo de comunicación de la tarjeta de la cascada
ALL	69	Fallo de direcciones idénticas en la cascada
ALL	70	Fallo genérico de desactivación de la cascada
ALL	71	Fallo genérico de un módulo en cascada
ALL	72	Colocación incorrecta de la sonda de impulsión
ALL	98	Error de software, arranque de la tarjeta
ALL	99	Error genérico de la tarjeta
ALL	100	Error de comunicación con BMU
ALL	101	Error de configuración con zona 1
ALL	102	Error de configuración con zona 2
ALL	103	Error de configuración con zona 3
ALL	104	Error de configuración con zona 4
ALL	111	Error de comunicación con sonda de ambiente de zona 1
ALL	112	Error de comunicación con sonda de ambiente de zona 2
ALL	113	Error de comunicación con sonda de ambiente de zona 3
ALL	114	Error de comunicación con sonda de ambiente de zona 4
ALL	121	Error de comunicación con circuito de zona 1
ALL	122	Error de comunicación con circuito de zona 2
ALL	123	Error de comunicación con circuito de zona 3
ALL	124	Error de comunicación con circuito de zona 4
ALL	151	Error en el valor registrado por la sonda de ambiente de zona 1
ALL	152	Error en el valor registrado por la sonda de ambiente de zona 2
ALL	153	Error en el valor registrado por la sonda de ambiente de zona 3
ALL	154	Error en el valor registrado por la sonda de ambiente de zona 4

7.7 Comprobaciones y ajustes

Después de comprobar que la caldera funcione correctamente, es obligatorio registrar los datos de combustión, a las potencias máxima y mínima, y verificar el rendimiento de combustión activando la **función deshollinador**.

7.7.1 Función deshollinador

La función deshollinador sirve para que el técnico cualificado compruebe la presión del gas, mida los parámetros de combustión y evalúe el rendimiento de combustión cuando así lo exija la normativa vigente.

Esta función dura 15 minutos, y para activarla hay que seguir estos pasos:

- si todavía no se ha retirado el panel (2), desenrosque los dos tornillos (1), tire hacia adelante del panel delantero (2) y levántelo para desengancharlo por arriba

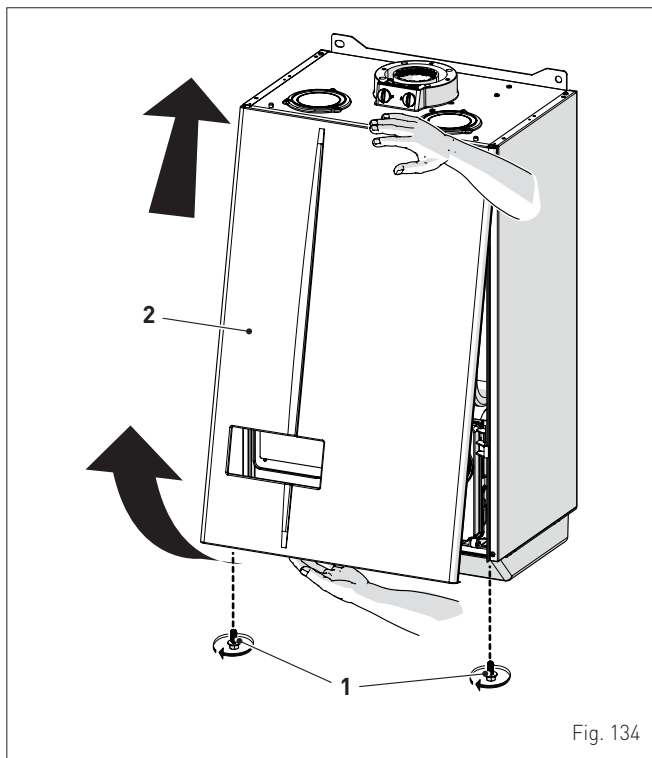


Fig. 134

- intervenga en las aletas de bloqueo (3) para desbloquear el cuadro de mandos (4)
- gire el cuadro hacia adelante hasta ponerlo en posición horizontal

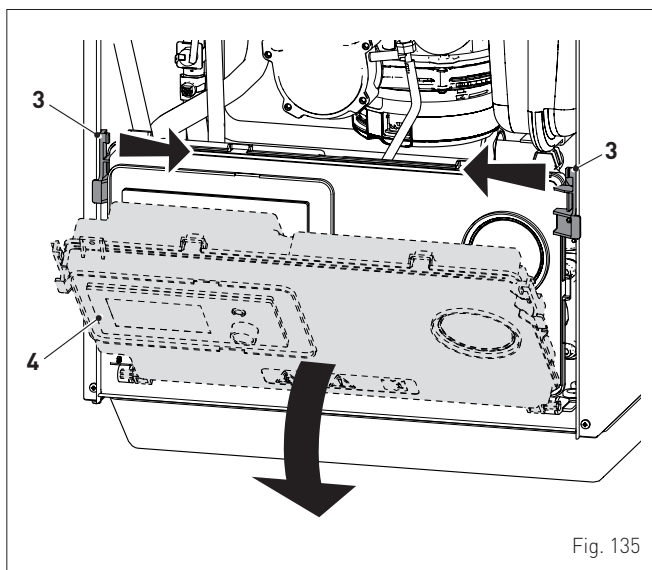


Fig. 135

- cierre la llave del gas
- afloje el tornillo de la toma de "presión de alimentación" (5) y conecte a ella un manómetro

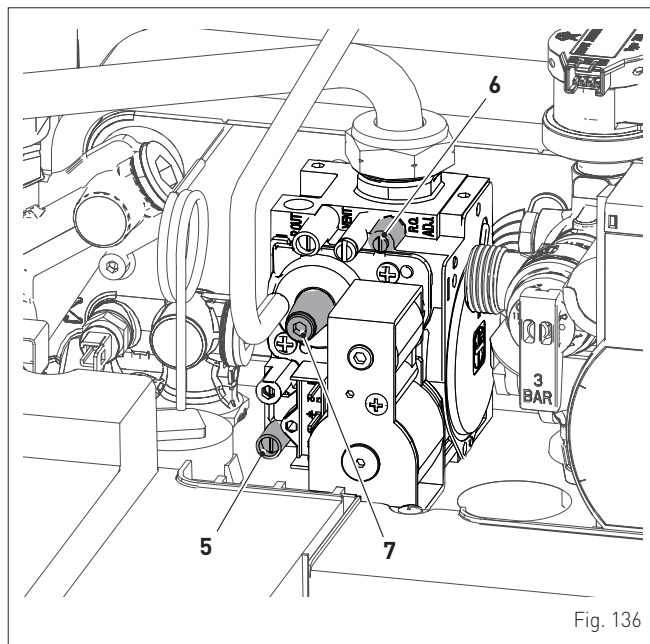


Fig. 136

- abra la llave del gas
- conecte la alimentación eléctrica de la caldera poniendo el interruptor general en "ON" (encendido)

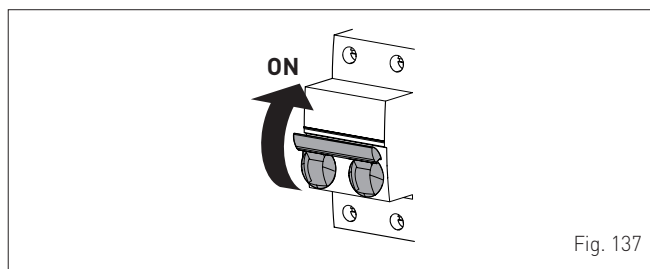


Fig. 137

Deje que se establezca el funcionamiento del aparato y, a continuación:

- siga el procedimiento descrito en el apartado "**Menú TÉCNICO**" hasta la sección "entrar en los submenús"
- gire el encoder **MURELLE HM PLUS** para seleccionar el submenú "**Deshollinador**" (Chimney sweeper)
- pulse el encoder **click** para confirmar el submenú seleccionado y entrar en el área de consulta de los datos correspondientes

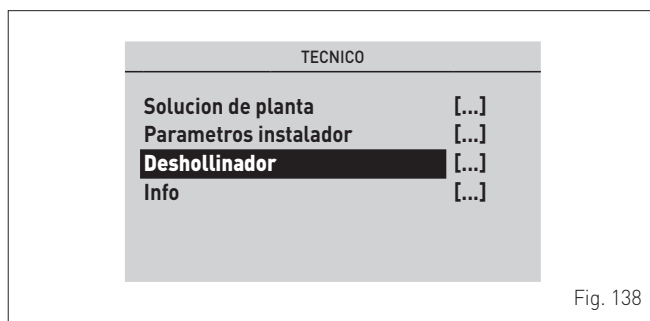


Fig. 138

- gire el encoder **MURELLE HM PLUS** para seleccionar la línea "Activación deshollinador" (En. Chimney Sweeper) y pulse el encoder **click** para entrar en el área de los datos modificables
- gire el encoder **MURELLE HM PLUS** para poner el valor en "Hi" y pulse el encoder **click** para hacer funcionar la caldera a la potencia máxima (Qmax)

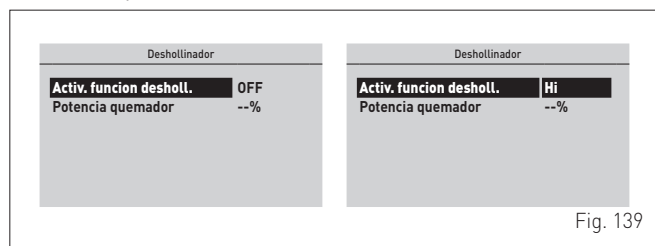


Fig. 139

- compruebe que la presión del gas de alimentación presente el valor indicado en la tabla siguiente

Tipo de gas	G20	G31
Presión (mbar)	20	37

- mida el CO₂ y asegúrese de que coincida con el valor indicado en la tabla. De no ser así, ajuste el "tornillo de regulación de la potencia máxima" (6), de la válvula de gas, hasta obtener el valor de CO₂ de la tabla. Realice otras mediciones en caso necesario.

Una vez concluidos los ajustes y modificaciones necesarios:

- gire el encoder **MURELLE HM PLUS** para seleccionar la línea "Activación deshollinador" (En. Chimney Sweeper) y pulse el encoder **click** para entrar en el área de los datos modificables
- gire el encoder **MURELLE HM PLUS** para poner el valor en "Low" y pulse el encoder **click** para hacer funcionar la caldera a la potencia mínima (Qmin)

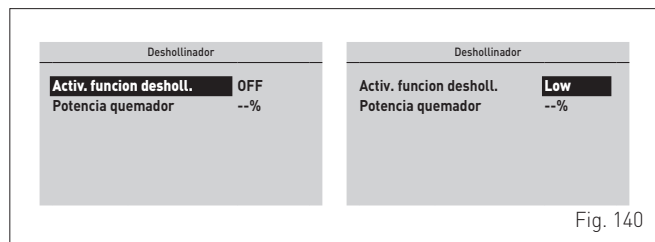


Fig. 140

- mida el CO₂ y asegúrese de que coincida con el valor indicado en la tabla. De no ser así, ajuste el "tornillo de regulación de la potencia mínima" (7), de la válvula de gas, hasta obtener el valor de CO₂ de la tabla.

Valores de CO₂

MURELLE HM PLUS	CO ₂ (G20)		CO ₂ (G31)	
	Q _{máx} (% ± 0,2)	Q _{mín} (% ± 0,2)	Q _{máx} (% ± 0,2)	Q _{mín} (% ± 0,2)
25	9,3	8,8	10,0	10,0
30	9,0	9,0	10,0	10,0
35	9,5	9,0	10,3	10,3



ADVERTENCIA

Este procedimiento DEBE LLEVARSE A CABO después de la sustitución de la válvula de gas, por avería.

7.8 Cambio del gas utilizable

Los modelos **MURELLE HM PLUS** pueden convertirse del funcionamiento con G20 al funcionamiento con G31 instalando los Kits de inyectores para G31, código 5185138 (para **MURELLE HM PLUS 25**), 5185139 (para **MURELLE HM PLUS 30**) y código 5185140 (para **MURELLE HM PLUS 35**) que se deben pedir por separado de la caldera.



ADVERTENCIA

Las operaciones que se describen a continuación deben ser realizadas SOLO por personal profesional cualificado.



ATENCIÓN

Antes de llevar a cabo las operaciones que se describen a continuación:

- ponga el interruptor general de la instalación en "OFF" (apagado)
- cierre la llave del gas
- asegúrese de no tocar partes internas del aparato que puedan estar calientes.

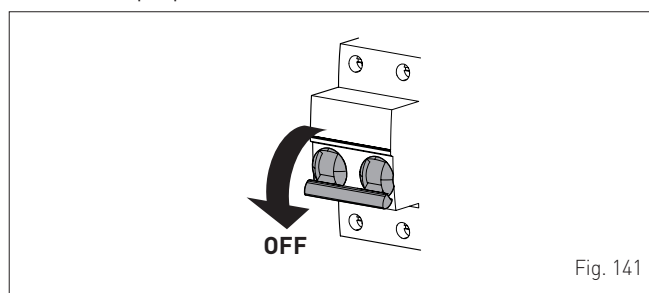


Fig. 141

7.8.1 Operaciones preliminares

Para realizar la conversión:

- desenrosque los tornillos (1), tire hacia adelante del panel delantero (2) y levántelo para desengancharlo por arriba

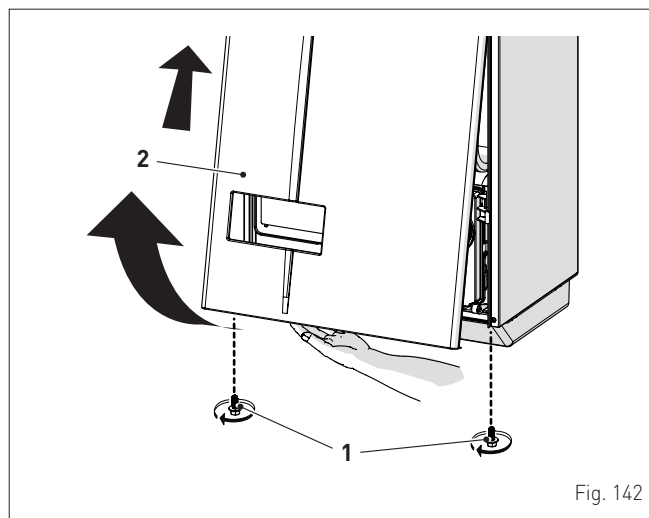


Fig. 142

- desenrosque los tornillos (3) y retire la tapa (4)
- desenrosque el tornillo (5) y retire la plaquita (6)

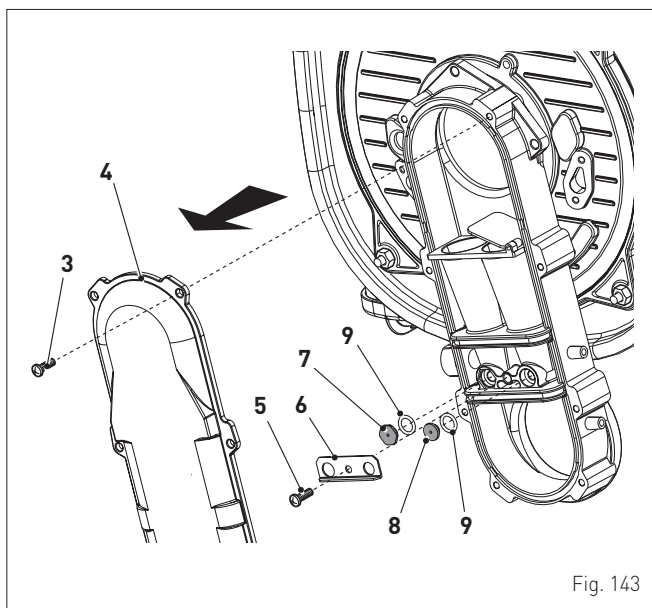


Fig. 143

- sustituya los dos inyectores diferenciados (7) y (8) y sus juntas tóricas estancas (9) por los incluidos en el kit de conversión. Los cabezales de los inyectores tienen formas distintas para evitar que se inviertan durante el montaje
- vuelva a montar la plaquita (6) y la tapa (4) siguiendo los pasos descritos en orden inverso
- lleve a cabo el **"Comprobaciones y ajustes"** a continuación, vuelva a montar el panel delantero (2) bloqueándolo con los dos tornillos (1).

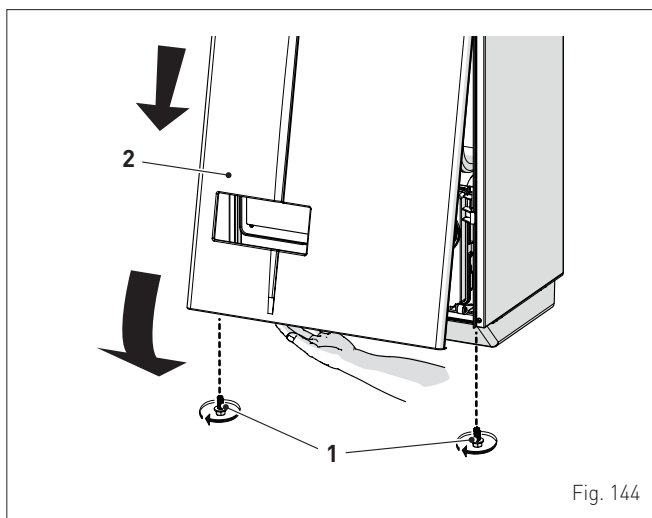


Fig. 144



ADVERTENCIA

La conversión deberá ser realizada ÚNICAMENTE por personal profesional cualificado.



ADVERTENCIA

En caso de conversión del gas de alimentación, de G20 a G31, marque la casilla correspondiente en la PLACA DE DATOS.

G31 - 37 mbar

X



8 MANTENIMIENTO

8.1 Reglamentos

Para que el aparato funcione de manera correcta y eficiente, se recomienda que el usuario encargue a un técnico profesional cualificado la realización de las tareas de mantenimiento, con frecuencia **ANUAL**.



ADVERTENCIA

- Las operaciones que se describen a continuación deben ser realizadas **SOLO** por personal profesional cualificado, **con la OBLIGACIÓN de ponerse las** debidas protecciones de prevención de accidentes.
- Asegúrese de que los componentes o las tuberías de la instalación no estén demasiado calientes (peligro de quemaduras).



ATENCIÓN

Antes de llevar a cabo las operaciones que se describen a continuación:

- ponga el interruptor general de la instalación en "OFF" (apagado)
- cierre la llave del gas
- asegúrese de no tocar partes internas del aparato que puedan estar calientes.

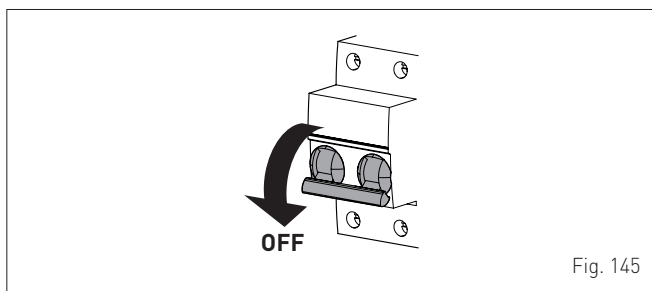


Fig. 145

8.2 Limpieza externa

8.2.1 Limpieza de la cubierta

Para limpiar la cubierta utilice un trapo humedecido en agua y jabón, o en agua y alcohol en caso de manchas resistentes.



SE PROHÍBE

utilizar productos abrasivos.

8.3 Limpieza interna

8.3.1 Desmontaje de los componentes

Para acceder a los componentes internos de la caldera:

- desenrosque los tornillos (1), tire hacia adelante del panel delantero (2) y levántelo para desengancharlo por arriba

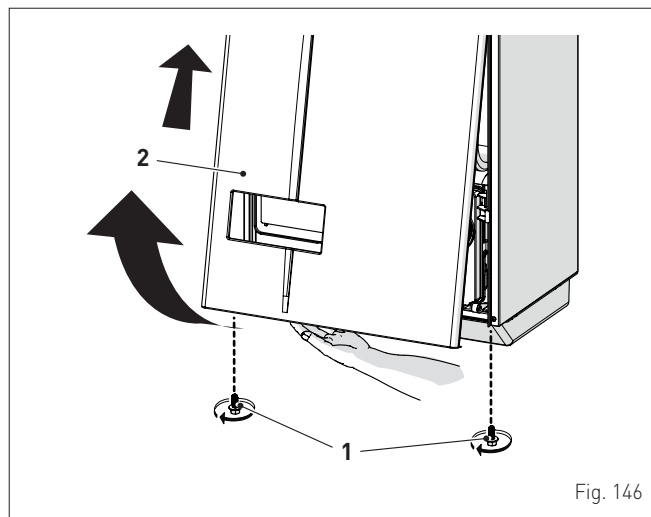


Fig. 146

- intervenga en las aletas de bloqueo (3) para desbloquear el cuadro de mandos (4)
- gire el cuadro hacia adelante hasta ponerlo en posición horizontal

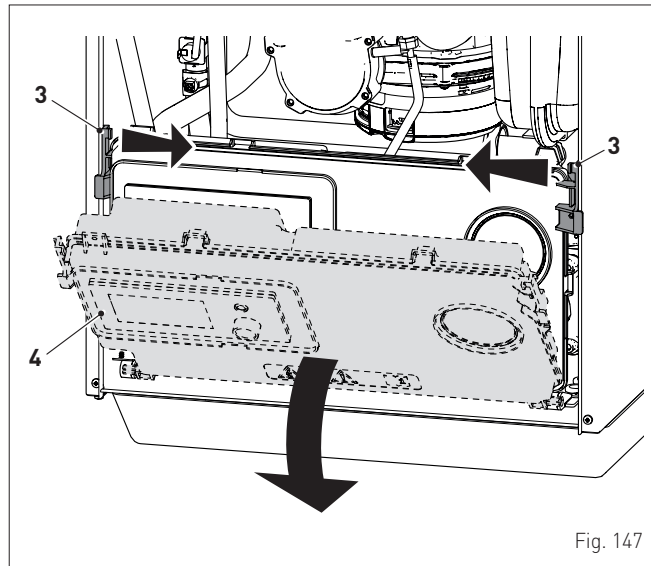


Fig. 147

- afloje las abrazaderas (6) y extraiga el tubo de aspiración de aire (7)
- desenrosque la tuerca (8)
- extraiga los conectores (9) del ventilador y desconecte el cable (10) del electrodo

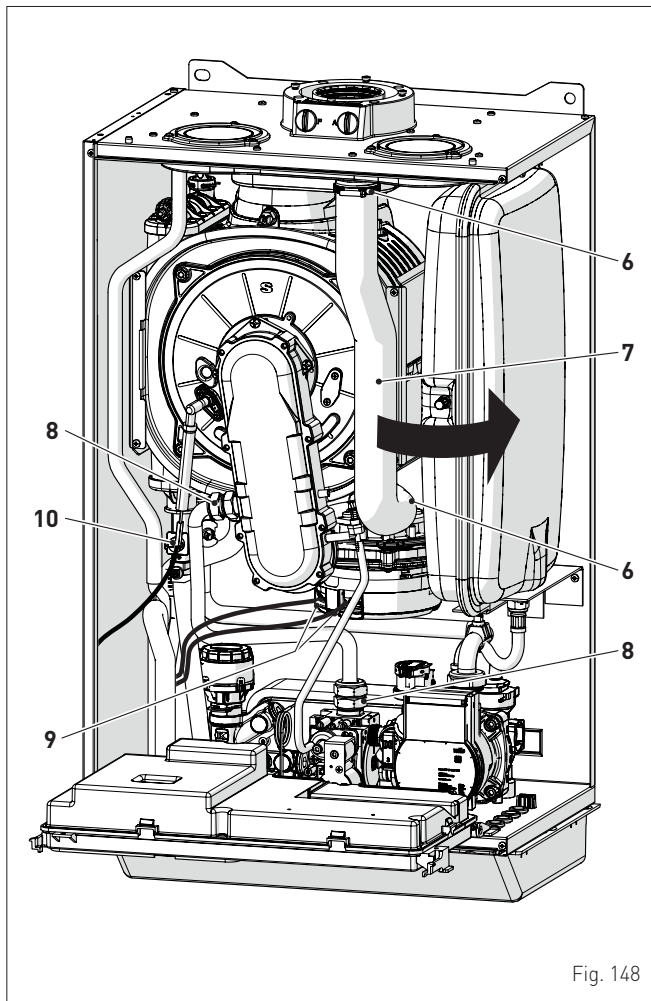


Fig. 148

- desenrosque las cuatro tuercas (11) de fijación de la puerta de la cámara de combustión (12)
- tire del grupo ventilador-manguera-puerta (13) hacia adelante y extraígallo.

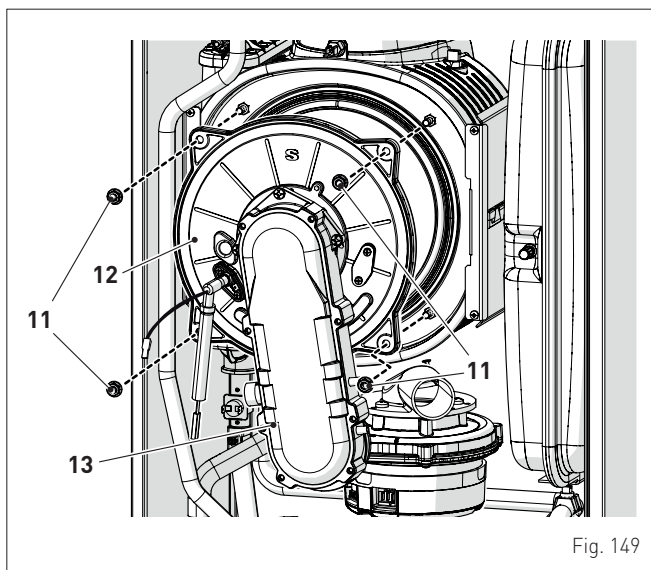


Fig. 149



ADVERTENCIA

Proceda con cuidado al extraer el grupo (13), para no estropear los aislamientos internos de la cámara de combustión y la junta de la puerta.

8.3.2 Limpieza del quemador y de la cámara de combustión

La cámara de combustión y el quemador no requieren un mantenimiento especial. Basta con limpiarlos con un pincel o cepillo de cerdas.

8.3.3 Revisión del electrodo de encendido/detección

Compruebe el estado del electrodo de encendido/detección y, de ser necesario, sustitúyalo. Independientemente de si se sustituye o no el electrodo de encendido/detección, compruebe las medidas que se indican en el dibujo.

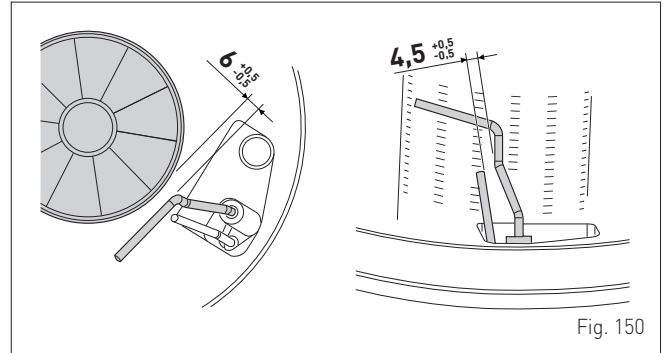


Fig. 150

8.3.4 Operaciones finales

Una vez terminada la limpieza de la cámara de combustión y del quemador:

- elimine los restos de hollín que haya
- compruebe que la junta y el aislamiento térmico de la puerta (12) de la cámara de combustión estén en perfecto estado. Sustituya en caso necesario
- vuelva a montar el grupo siguiendo los pasos descritos en orden inverso, apretando bien los tornillos (11) de la puerta de la cámara de combustión
- restablezca las conexiones al ventilador y al electrodo.

8.4 Comprobaciones

8.4.1 Revisión del conducto de humos

Se recomienda comprobar que los conductos de aspiración del aire comburente y de la salida de humos estén en perfecto estado y sean estancos.

8.4.2 Comprobación de la presurización del vaso de expansión

Se recomienda vaciar el vaso de expansión, por el lado de agua, y comprobar que el valor de precarga no sea inferior a **1 bar**. En caso contrario habrá que presurizarlo hasta el valor correcto (véase el apartado "Vaso de expansión").

Una vez realizadas las comprobaciones anteriores:

- vuelva a llenar la caldera de la manera descrita en el apartado "Operaciones de LLENADO"
- compruebe que el sifón esté debidamente lleno
- ponga en funcionamiento la caldera, active la "Función des-hollinador" y realice el análisis de humos y/o la medición del rendimiento de combustión
- vuelva a montar el panel delantero fijándolo con los dos tornillos extraídos previamente.

8.5 Mantenimiento extraordinario

En caso de sustitución de la **tarjeta electrónica ES OBLIGATORIO** ajustar los parámetros de la manera indicada en la tabla y en la secuencia que se muestra.

Ajuste para MURELLE HM PLUS	PAR 01	PAR 02
	Índice que indica la potencia en kW de la caldera y el tipo de caldera	Configuración hidráulica y tipo de instalación
MURELLE HM PLUS 25 MET	2	1
MURELLE HM PLUS 30 MET	3	1
MURELLE HM PLUS 35 MET	4	1
MURELLE HM PLUS 25 GPL	6	1
MURELLE HM PLUS 30 GPL	7	1
MURELLE HM PLUS 35 GPL	8	1
MURELLE HM PLUS 25 GPL	10	1
MURELLE HM PLUS 30 GPL	11	1
MURELLE HM PLUS 35 GPL	12	1

Para entrar en "**Consulta y ajuste de parámetros**" consulte las indicaciones del apartado específico.

Una vez concluido el ajuste de los parámetros que se indican en la tabla, hay que llevar a cabo por completo la fase de "**Puesta en servicio**" que se describe en el apartado específico.

En caso de sustitución de la **válvula de gas, y/o del electrodo de encendido/detección, y/o del quemador, y/o ventilador**, hay que llevar a cabo por completo la fase de "**Comprobaciones y ajustes**" que se describe en el apartado específico.

8.6 Códigos de fallos y posibles soluciones

LISTA DE ALARMAS DE FALLOS/AVERÍAS


Tipo	Nº	Fallo	Solución
ALL	02	Baja presión de agua en la instalación	- Reponga el nivel correcto - Compruebe si hay pérdidas en la instalación
ALL	03	Alta presión del agua de la instalación	- Abra el grifo de desagüe situado en el grupo hidráulico y ajuste la presión a 1-1,2 bar
ALL	04	Fallo de la sonda de agua sanitaria (fallo de la sonda de retorno para las versiones "T")	- Revise las conexiones - Compruebe el funcionamiento de la sonda
ALL	05	Fallo de la sonda de impulsión	- Revise las conexiones - Compruebe el funcionamiento de la sonda
ALL	06	No se detecta la llama	- Compruebe que el electrodo esté en perfecto estado o que no esté puesto a masa - Compruebe la disponibilidad y presión del gas - Compruebe que la válvula de gas y la tarjeta estén en perfecto estado
ALL	07	Disparo de la sonda o del termostato de seguridad	- Revise las conexiones de la sonda o del termostato - Purgue el aire de la instalación - Revise la válvula de purga - Sustituya la sonda o el termostato - Compruebe que el rotor de la bomba no esté bloqueado
ALL	08	Fallo del circuito de detección de llama	- Compruebe que el electrodo esté en perfecto estado o que no esté puesto a masa - Compruebe que la válvula de gas y la tarjeta estén en perfecto estado

Tipo	Nº	Fallo	Solución
ALL	09	No hay circulación de agua en la instalación	- Compruebe la rotación del rotor de la bomba - Revise las conexiones eléctricas - Sustituya la bomba
ALL	10	Fallo de la sonda auxiliar 1	- Compruebe el PAR 02 "configuración hidráulica" - Revise la conexión eléctrica
ALL	12	Fallo de la sonda de agua sanitaria en modalidad calentador	- Ajuste el parámetro PAR 04 (Configuración de la combustión) al valor 0
ALL	13	Disparo de la sonda de humos	- Compruebe el funcionamiento de la sonda - Sustituya la sonda de humos
ALL	14	Fallo de la sonda de humos	- Sustituya la sonda de humos - Revise la conexión eléctrica de la sonda de humos - Póngase en contacto con el Centro de Asistencia
ALL	15	Fallo del ventilador	- Compruebe el número de revoluciones del ventilador - Revise la tarjeta electrónica
ALL	19	Fallo de la sonda externa	- Compruebe la conexión de la sonda - Compruebe el funcionamiento de la sonda
ALL	20	Caldera no configurada (parámetros PAR 01 y PAR 02 no configurados)	- Configure la caldera (consulte el apartado " Consulta y ajuste de parámetros ")
ALL	28	Se ha alcanzado el número máximo de desbloques consecutivos	- Espere 1 hora y pruebe a desbloquear la tarjeta - Póngase en contacto con el Centro de Asistencia
ALL	30	Fallo de la sonda de retorno (fallo de la sonda del calentador para las versiones "T")	- Sustituya la sonda de retorno - Compruebe los parámetros - Póngase en contacto con el Centro de Asistencia
ALL	31	Avería de la sonda PT1000	- Sustituya la sonda - Póngase en contacto con el Centro de Asistencia
ALL	32	Fallo de la sonda auxiliar 2	- Compruebe el PAR 02 "configuración hidráulica" - Revise la conexión eléctrica
ALL	37	Fallo por bajo valor de la tensión de red	- Compruebe la tensión - Acuda a la empresa de suministro
ALL	40	Detección de frecuencia de red incorrecta	- Acuda a la empresa de suministro
ALL	41	Pérdida de llama más de 6 veces consecutivas	- Revise el electrodo de encendido/detección - Compruebe la disponibilidad de gas (llave de paso abierta) - Compruebe la presión del gas en la red
ALL	43	Fallo de comunicación con Open Therm	- Revise la conexión eléctrica OT
ALL	46	Fallo de disparo del termostato de la zona mix	- Compruebe el funcionamiento de la válvula mezcladora - Compruebe el funcionamiento del termostato
ALL	47	Fallo de la sonda de la zona mix	- Compruebe la conexión de la sonda - Compruebe el funcionamiento de la sonda
ALL	48	Fallo de configuración de la zona mix	- Compruebe la correcta configuración del tipo de instalación (consulte el apartado " Consulta del tipo de instalación configurado ")
ALL	49	Fallo de la sonda del colector solar	- Compruebe la conexión de la sonda - Compruebe el funcionamiento de la sonda

Tipo	Nº	Fallo	Solución
ALL	50	Fallo de la sonda del calentador solar	- Compruebe la conexión de la sonda - Compruebe el funcionamiento de la sonda
ALL	51	Fallo en la configuración de la instalación solar	- Compruebe la correcta configuración del tipo de instalación (consulte el apartado "Consulta del tipo de instalación configurado")
ALL	52	Fallo de la sonda de precalentamiento	- Compruebe la conexión de la sonda - Compruebe el funcionamiento de la sonda
ALL	53	Fallo en la configuración del precalentamiento	- Compruebe la correcta configuración del tipo de instalación (consulte el apartado "Consulta del tipo de instalación configurado")
ALL	54	Fallo del termostato de la instalación Kit Hybrid	- Compruebe que la instalación, las entradas y las salidas estén correctamente configuradas
ALL	55	Fallo de la sonda Kit Hybrid	- Compruebe que la instalación, las entradas y las salidas estén correctamente configuradas
ALL	58	Fallo de bomba de calor bloqueada	-
ALL	59	Fallo en la configuración de BDC o Kit Hybrid	- Compruebe que la instalación, las entradas y las salidas estén correctamente configuradas
ALL	67	Fallo de sonda del colector de la cascada	- Compruebe que la instalación, las entradas y las salidas estén correctamente configuradas
ALL	68	Fallo de comunicación de la tarjeta de la cascada	- Compruebe que la instalación, las entradas y las salidas estén correctamente configuradas
ALL	69	Fallo de direcciones idénticas en la cascada	- Compruebe que la instalación, las entradas y las salidas estén correctamente configuradas
ALL	70	Fallo genérico de desactivación de la cascada	- Compruebe que la instalación, las entradas y las salidas estén correctamente configuradas
ALL	71	Fallo genérico de un módulo en cascada	- Compruebe que la instalación, las entradas y las salidas estén correctamente configuradas
ALL	72	Colocación incorrecta de la sonda de impulsión	- Compruebe el funcionamiento y la posición de la sonda de impulsión
ALL	98	Error de software, arranque de la tarjeta	- Póngase en contacto con el Centro de Asistencia
ALL	99	Error genérico de la tarjeta	- Póngase en contacto con el Centro de Asistencia
ALL	100	Error de comunicación con BMU	- Póngase en contacto con el Centro de Asistencia

Tipo	Nº	Fallo	Solución
ALL	101	Error de configuración con zona 1	- Compruebe los ajustes de la zona 1 en el menú ZONAS
ALL	102	Error de configuración con zona 2	- Compruebe los ajustes de la zona 2 en el menú ZONAS
ALL	103	Error de configuración con zona 3	- Compruebe los ajustes de la zona 3 en el menú ZONAS
ALL	104	Error de configuración con zona 4	- Compruebe los ajustes de la zona 4 en el menú ZONAS
ALL	111	Error de comunicación con sonda de ambiente de zona 1	- Compruebe el cableado del concentrador RF - Compruebe la carga de la batería de la sonda de ambiente 1
ALL	112	Error de comunicación con sonda de ambiente de zona 2	- Compruebe el cableado del concentrador RF - Compruebe la carga de la batería de la sonda de ambiente 2
ALL	113	Error de comunicación con sonda de ambiente de zona 3	- Compruebe el cableado del concentrador RF - Compruebe la carga de la batería de la sonda de ambiente 3
ALL	114	Error de comunicación con sonda de ambiente de zona 4	- Compruebe el cableado del concentrador RF - Compruebe la carga de la batería de la sonda de ambiente 4
ALL	121	Error de comunicación con circuito de zona 1	- Póngase en contacto con el Centro de Asistencia
ALL	122	Error de comunicación con circuito de zona 2	- Póngase en contacto con el Centro de Asistencia
ALL	123	Error de comunicación con circuito de zona 3	- Póngase en contacto con el Centro de Asistencia
ALL	124	Error de comunicación con circuito de zona 4	- Póngase en contacto con el Centro de Asistencia
ALL	151	Error en el valor registrado por la sonda de ambiente de zona 1	- Compruebe la carga de la batería de la sonda de ambiente 1
ALL	152	Error en el valor registrado por la sonda de ambiente de zona 2	- Compruebe la carga de la batería de la sonda de ambiente 2
ALL	153	Error en el valor registrado por la sonda de ambiente de zona 3	- Compruebe la carga de la batería de la sonda de ambiente 4
ALL	154	Error en el valor registrado por la sonda de ambiente de zona 4	- Compruebe la carga de la batería de la sonda de ambiente 4

9 FICHA DE PRODUCTO

			
MURELLE HM PLUS	25	30	35
Perfil de carga declarado en agua sanitaria	XL	XL	XL
Clase de eficiencia energética estacional en calefacción	A	A	A
Clase de eficiencia energética en agua sanitaria	A	A	A
Potencia térmica (kW)	24	29	34
Consumo anual de energía en calefacción (GJ)	40	48	56
Consumo anual de combustible en agua sanitaria (GJ)	18	18	18
Eficiencia energética estacional en calefacción (%)	93	93	93
Eficiencia energética en agua sanitaria (%)	82	82	81
Potencia sonora dB(A)	51	52	53
<p>En el manual de instrucciones de la caldera se indican las precauciones específicas que se deben adoptar durante el montaje, la instalación o el mantenimiento del aparato</p> <p>Con arreglo al anexo IV (punto 2) del Reglamento Delegado (UE) N° 811/2013 que completa la Directiva 2010/30/UE</p>			

10 ANEXO AA.1

Información obligatoria para calderas de calefacción de espacios y calderas mixtas							
Modelos:	MURELLE HM PLUS 25						
Caldera de condensación:	Si						
Caldera de baja temperatura:	Si						
Caldera de tipo B11:	No						
Equipo de cogeneración para calefacción de espacios:	No			Equipado con un aparato de calefacción suplementario:	No		
Equipo de calefacción mixto:	Si						
Elemento	Símbolo	Valor	Unidad	Elemento	Símbolo	Valor	Unidad
Potencia térmica nominal	P_n	24	kW	Eficiencia energética estacional de calefacción	η_s	93	%
Para calderas de calefacción de espacios y calderas mixtas: potencia térmica útil				Para calderas de calefacción de espacios y calderas mixtas: eficiencia útil			
A potencia calorífica nominal y régimen de alta temperatura ^a	P_4	24,2	kW	A potencia calorífica nominal y régimen de alta temperatura (*)	η_4	89,0	%
A 30% de potencia calorífica nominal y régimen de baja temperatura ^b	P_1	8,0	kW	A 30% de potencia calorífica nominal y régimen de baja temperatura (*)	η_1	97,7	%
Consumos eléctricos auxiliares				Otros elementos			
A plena carga	$e_{l_{m\acute{a}x}}$	0,044	kW	Dispersión térmica en stand-by	P_{stby}	0,095	kW
A carga parcial	$e_{l_{m\acute{i}n}}$	0,016	kW	Consumo energético del quemador de encendido	P_{ign}	0	kW
En modo de espera	PSB	0,005	kW	Emisiones de NOx	NOx	34	mg/kWh
Para los calefactores combinados:							
Perfil de carga declarado	XL			Eficiencia energética de caldeo de agua	η_{wh}	82	%
Consumo diario de electricidad	Q_{elec}	0,184	kWh	Consumo diario de combustible	Q_{fuel}	23,739	kWh
Datos de contacto	Fonderie Sime S.p.A. Via Garbo 27, 37045 Legnago (VR) ITALIA						
a. Régimen de alta temperatura: temperatura de retorno de 60°C a la entrada y 80°C de temperatura de alimentación a la salida del aparato. b. Baja temperatura: temperatura de retorno (a la entrada de la caldera) de 30°C para las calderas de condensación, de 37°C para las calderas de baja temperatura y de 50°C para las demás calderas.							
[*] Los datos de rendimiento están calculados con poder calorífico Hs.							

Información obligatoria para calderas de calefacción de espacios y calderas mixtas							
Modelos:	MURELLE HM PLUS 30						
Caldera de condensación:	Si						
Caldera de baja temperatura:	Si						
Caldera de tipo B11:	No						
Equipo de cogeneración para calefacción de espacios:	No	Equipado con un aparato de calefacción suplementario:				No	
Equipo de calefacción mixto:	Si						
Elemento	Símbolo	Valor	Unidad	Elemento	Símbolo	Valor	Unidad
Potencia térmica nominal	P_n	29	kW	Eficiencia energética estacional de calefacción	η_s	93	%
Para calderas de calefacción de espacios y calderas mixtas: potencia térmica útil				Para calderas de calefacción de espacios y calderas mixtas: eficiencia útil			
A potencia calorífica nominal y régimen de alta temperatura ^a	P_4	29,1	kW	A potencia calorífica nominal y régimen de alta temperatura (*)	η_4	88,7	%
A 30% de potencia calorífica nominal y régimen de baja temperatura ^b	P_1	9,6	kW	A 30% de potencia calorífica nominal y régimen de baja temperatura (*)	η_1	97,7	%
Consumos eléctricos auxiliares				Otros elementos			
A plena carga	$e_{l_{m\acute{a}x}}$	0,054	kW	Dispersión térmica en stand-by	P_{stby}	0,101	kW
A carga parcial	$e_{l_{m\acute{i}n}}$	0,018	kW	Consumo energético del quemador de encendido	P_{ign}	0	kW
En modo de espera	PSB	0,005	kW	Emissiones de NOx	NOx	41	mg/kWh
Para los calefactores combinados:							
Perfil de carga declarado	XL			Eficiencia energética de caldeo de agua	η_{wh}	82	%
Consumo diario de electricidad	Q_{elec}	0,158	kWh	Consumo diario de combustible	Q_{fuel}	23,934	kWh
Datos de contacto	Fonderie Sime S.p.A. Via Garbo 27, 37045 Legnago (VR) ITALIA						
a. Régimen de alta temperatura: temperatura de retorno de 60°C a la entrada y 80°C de temperatura de alimentación a la salida del aparato. b. Baja temperatura: temperatura de retorno (a la entrada de la caldera) de 30°C para las calderas de condensación, de 37°C para las calderas de baja temperatura y de 50°C para las demás calderas.							
(*) Los datos de rendimiento están calculados con poder calorífico Hs.							

Información obligatoria para calderas de calefacción de espacios y calderas mixtas							
Modelos:		MURELLE HM PLUS 35					
Caldera de condensación:		Si					
Caldera de baja temperatura:		Si					
Caldera de tipo B11:		No					
Equipo de cogeneración para calefacción de espacios:		No		Equipado con un aparato de calefacción suplementario:		No	
Equipo de calefacción mixto:		Si					
Elemento	Símbolo	Valor	Unidad	Elemento	Símbolo	Valor	Unidad
Potencia térmica nominal	P_n	34	kW	Eficiencia energética estacional de calefacción	η_s	93	%
Para calderas de calefacción de espacios y calderas mixtas: potencia térmica útil				Para calderas de calefacción de espacios y calderas mixtas: eficiencia útil			
A potencia calorífica nominal y régimen de alta temperatura ^a	P_4	33,9	kW	A potencia calorífica nominal y régimen de alta temperatura (*)	η_4	88,3	%
A 30% de potencia calorífica nominal y régimen de baja temperatura ^b	P_1	11,2	kW	A 30% de potencia calorífica nominal y régimen de baja temperatura (*)	η_1	97,7	%
Consumos eléctricos auxiliares				Otros elementos			
A plena carga	$e_{l_{m\acute{a}x}}$	0,060	kW	Dispersión térmica en stand-by	P_{stby}	0,113	kW
A carga parcial	$e_{l_{m\acute{i}n}}$	0,019	kW	Consumo energético del quemador de encendido	P_{ign}	0	kW
En modo de espera	PSB	0,005	kW	Emissiones de NOx	NOx	41	mg/kWh
Para los calefactores combinados:							
Perfil de carga declarado	XL			Eficiencia energética de caldeo de agua	η_{wh}	81	%
Consumo diario de electricidad	Q_{elec}	0,183	kWh	Consumo diario de combustible	Q_{fuel}	24,350	kWh
Datos de contacto		Fonderie Sime S.p.A. Via Garbo 27, 37045 Legnago (VR) ITALIA					
a. Régimen de alta temperatura: temperatura de retorno de 60°C a la entrada y 80°C de temperatura de alimentación a la salida del aparato. b. Baja temperatura: temperatura de retorno (a la entrada de la caldera) de 30°C para las calderas de condensación, de 37°C para las calderas de baja temperatura y de 50°C para las demás calderas.							
(*) Los datos de rendimiento están calculados con poder calorífico Hs.							



Fonderie Sime S.p.A - Via Garbo, 27 - 37045 Legnago (Vr)
Tel. +39 0442 631111 - Fax +39 0442 631292 - www.sime.it