



Caldaie murali a bassa temperatura
Calderas murales de baja temperatura

UNIQA REVOLUTION

MANUALE PER L'USO, L'INSTALLAZIONE E LA MANUTENZIONE
MANUAL DE USO, INSTALACIÓN Y MANTENIMIENTO




IT

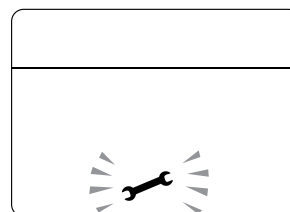
ES

Tipo	N°	Anomalia	Rimedio
ALL	11	Modulatore valvola gas scollegato	- Verificare collegamento elettrico
ALL	12	Errata configurazione camera stagna/aperta	- Impostare il parametro tS 0.4 [Configurazione combustione] al valore 0
ALL	13	Intervento sonda fumi	- Verificare funzionamento sonda - Sostituire sonda fumi
ALL	14	Anomalia sonda fumi	- Sostituire sonda fumi - Verificare il collegamento elettrico della sonda fumi - Contattare il Centro Assistenza
ALL	15	Cavo controllo ventilatore scollegato	- Verificare i cavi di collegamento tra ventilatore e scheda
ALL	18	Anomalia livello condensa	- Verificare occlusione tubo che porta la condensa al sifone - Verificare che il sifone non sia occluso
ALL	28	Numero massimo di sblocchi consecutivi	- Contattare il Centro Assistenza
ALL	30	Anomalia sonda di ritorno	- Sostituire sonda di ritorno - Verificare i parametri - Contattare il Centro Assistenza
ALL	37	Anomalia per basso valore tensione di rete	- Verificare tensione - Rivolgersi al gestore
ALL	40	Rilevazione di errata frequenza di rete	- Rivolgersi al gestore
ALL	41	Perdita fiamma per più di 6 volte consecutive	- Verificare elettrodo di rilevazione - Verificare la disponibilità di gas (rubinetto aperto) - Verificare la pressione del gas in rete
ALL	42	Anomalia pulsanti	- Verificare funzionalità dei pulsanti
ALL	43	Anomalia comunicazione Open Therm	- Verificare connessione elettrica comando remoto
ALL	44	Anomalia sommatoria tempi apertura valvola senza fiamma	- Sostituire la scheda
ALL	62	Necessità di eseguire autocalibrazione	- Eseguire procedura di taratura automatica (vedere paragrafo specifico)
ALL	70	Max interventi orari alta pressione Pdc	- Diminuire impostazione PAR 46 - Contattare il Centro Assistenza
ALL	72	Errato posizionamento sonda di mandata	- Verificare se la sonda di mandata è agganciata al tubo di mandata
ALL	77	Errore limiti assoluti max/min corrente EV	- Verificare valvola gas e scheda
ALL	78	Errore limite superiore corrente EV	- Verificare valvola gas e scheda
ALL	79	Errore limite inferiore corrente EV	- Verificare valvola gas e scheda
ALL	80	Guasto lungo la linea logica di comando valvola	- Verificare/sostituire il cavo di connessione alla valvola gas
ALL	81	Blocco per problema di combustione all'avviamento	- Verificare eventuali occlusioni del camino o ricircoli - Sfiatare l'aria nel circuito gas - Verificare presenza di sporcizia sull'evaporatore aria
ALL	82	Blocco per controllo combustione fallito numerose volte	- Verificare elettrodo - Verificare scarichi - Verificare diaframma aria - Verificare taratura gas - Verificare presenza di sporcizia sull'evaporatore aria

Tipo	N°	Anomalia	Rimedio
ALL	83	Combustione non regolare (errore temporaneo)	- Verificare eventuali occlusioni del camino - Verificare presenza di sporcizia sull'evaporatore aria
ALL	84	Riduzione portata per (presunta) bassa pressione su gas di rete	- Verificare portata gas
ALL	88	Errore interno (protezione di un componente in scheda)	- Sostituire la scheda
ALL	89	Errore segnale feedback combustione altalenante	- Verificare elettrodo - Verificare scarichi - Verificare diaframma aria - Verificare taratura gas
ALL	90	Errore incapacità di raggiungere il set di combustione	- Verificare elettrodo - Verificare scarichi - Verificare diaframma aria - Verificare taratura gas
ALL	92	Errore sistema ha raggiunto correzione massima aria (alla minima portata)	- Verificare elettrodo - Verificare scarichi - Verificare diaframma aria - Verificare taratura gas
ALL	93	Errore incapacità di raggiungere il set di combustione	- Verificare elettrodo - Verificare scarichi - Verificare diaframma aria - Verificare taratura gas
ALL	95	Errore microinterruzioni su segnale di fiamma	- Verificare elettrodo - Verificare scheda - Verificare alimentazione elettrica - Verificare taratura gas
ALL	96	Blocco per ostruzione scarico fumi	- Verificare eventuali occlusioni del camino
ALL	98	Errore sw, startup scheda	- Contattare il Centro Assistenza
ALL	99	Errore generico scheda	- Contattare il Centro Assistenza

8.7.1 Richiesta di manutenzione

Al raggiungimento del periodo in cui è necessario effettuare la manutenzione della caldaia sul display appare il simbolo .



Contattare il Servizio Tecnico per programmare gli interventi necessari.

ADVERTENCIAS Y NORMAS DE SEGURIDAD



ADVERTENCIAS

- Tras desembalar el producto, asegúrese de que esté completo y en perfecto estado; en caso de cualquier falta de conformidad, diríjase a la empresa que ha vendido el aparato.
- El aparato deberá destinarse al uso previsto por **Sime**, que no se responsabiliza de daños ocasionados a personas, animales o cosas por errores de instalación, reglaje o mantenimiento y por usos indebidos del aparato.
- En caso de escapes de agua, desconecte el aparato de la red de alimentación eléctrica, corte la alimentación de agua y avise inmediatamente a personal profesional cualificado.
- Compruebe periódicamente que la presión de servicio de la instalación hidráulica, en frío, sea de **1-1,2 bar**. De no ser así, reponga el nivel adecuado o acuda a personal profesional cualificado.
- Si no se va a utilizar el aparato durante una larga temporada, habrá que llevar a cabo, como mínimo, las siguientes operaciones:
 - ponga el interruptor general de la instalación en "OFF-apagado";
 - cierre las llaves de paso del combustible y de la instalación del agua.
- Con el fin de garantizar la máxima eficiencia del aparato, **Sime** recomienda realizar su revisión y mantenimiento con frecuencia **ANUAL**.



ADVERTENCIAS

- **Se recomienda que todos los operadores** lean detenidamente este manual para poder utilizar el aparato de manera racional y segura.
- **Este manual** forma parte integrante del aparato. Por lo tanto, deberá conservarse con cuidado para consultas futuras y deberá acompañar siempre al aparato, incluso en caso de traspaso a otro propietario o usuario o de montaje en otra instalación.
- **La instalación y el mantenimiento** del aparato deberán ser realizados por una empresa habilitada o por personal profesional cualificado con arreglo a las instrucciones facilitadas en este manual, emitiendo al final de la obra una declaración de conformidad a las normas técnicas y a la legislación nacional y local vigentes.

PROHIBICIONES



SE PROHÍBE

- El uso del aparato por parte de niños de menos de 8 años de edad. El aparato puede ser utilizado por niños de 8 años y mayores y por personas que tengan disminuidas sus facultades físicas, sensoriales o mentales o carezcan de experiencia o de los conocimientos necesarios siempre que se les vigile o se les hayan impartido instrucciones sobre el uso seguro del aparato y la comprensión de los peligros que entraña.
- Que los niños jueguen con el aparato.
- Que las tareas de limpieza y mantenimiento que corresponden al usuario sean realizadas por niños sin supervisión.
- Accionar dispositivos o aparatos eléctricos como interruptores, electrodomésticos, etc. si se percibe olor a combustibles o a productos no quemados. En tal caso:
 - *ventile el local abriendo puertas y ventanas;*
 - *cierre el dispositivo de corte del combustible;*
 - *solicite inmediatamente la intervención de personal profesional cualificado.*
- Tocar el aparato con los pies descalzos y con partes del cuerpo mojadas.
- Toda intervención técnica o de limpieza antes de desconectar el aparato de la red de alimentación eléctrica, poniendo el interruptor general de la instalación en "OFF-apagado", y antes de cortar la alimentación del gas.
- Modificar los dispositivos de seguridad o reglaje sin contar con la autorización y las instrucciones del fabricante del aparato.



SE PROHÍBE

- Taponar el desagüe del agua de condensación (si lo hay).
- Tensar, desconectar o retorcer los cables eléctricos que salen del aparato, aunque este esté desconectado de la red de alimentación eléctrica.
- Exponer la caldera a los agentes atmosféricos. Esta es apta para el funcionamiento en un lugar parcialmente protegido según la norma EN 15502, con temperatura ambiente máxima de 60 °C y mínima de - 5 °C. Se recomienda instalar la caldera bajo la vertiente de un tejado, dentro de un balcón o en un nicho resguardado, no directamente expuesta a la acción de los fenómenos atmosféricos (lluvia, granizo, nieve). La caldera se suministra de serie con función antihielo.
- Taponar o reducir las dimensiones de las aberturas de ventilación del local de instalación, si las hay.
- Cortar la alimentación eléctrica y de combustible del aparato si la temperatura exterior puede descender por debajo de los CERO grados (peligro de congelación).
- Dejar recipientes y sustancias inflamables en el local de instalación del aparato.
- Liberar al medio ambiente el material del embalaje, ya que puede constituir una fuente de peligro potencial. Así pues, deberá eliminarse de acuerdo con las disposiciones de la legislación vigente.

GAMA

MODELO	CÓDIGO
UNIQA REVOLUTION	8110435

CONFORMIDAD

Nuestra empresa declara que las calderas UNIQA REVOLUTION son conformes a los requisitos esenciales de las siguientes directivas:

- Reglamento de Aparatos de Gas (UE) 2016/426
- Directiva de requisitos de rendimiento 92/42/CEE
- Directiva de Baja Tensión 2014/35/UE
- Directiva de Compatibilidad Electromagnética 2014/30/UE
- Directiva de Diseño Ecológico 2009/125/CE
- Reglamento (UE) N.º 813/2013 - 811/2013
- Directiva Energy Labeling 2010/30/CE



Para el número de serie y el año de fabricación se remite a la placa de datos técnicos.

SÍMBOLOS

ATENCIÓN

Para indicar acciones que, de no efectuarse correctamente, pueden provocar accidentes de origen genérico o pueden generar fallos de funcionamiento o daños materiales en el aparato; así pues, requieren un especial cuidado y una debida preparación.


PELIGRO ELÉCTRICO

Para indicar acciones que, de no efectuarse correctamente, pueden provocar accidentes de origen eléctrico; así pues, requieren un especial cuidado y una debida preparación.


SE PROHÍBE

Para indicar acciones que NO SE DEBEN llevar a cabo.


ADVERTENCIA

Para indicar una información especialmente útil e importante.

ESTRUCTURA DEL MANUAL

Este manual está organizado de la manera que se indica a continuación.

INSTRUCCIONES DE USO

ÍNDICE 5

DESCRIPCIÓN DEL APARATO

ÍNDICE 11

INSTRUCCIONES DE INSTALACIÓN Y MANTENIMIENTO

ÍNDICE 21

LISTA DE VERIFICACIÓN

ATENCIÓN

Antes de instalar y poner en servicio la caldera, asegúrese de que se hayan realizado las siguientes operaciones:

- maneje la caldera siempre en vertical (véase el apartado "**Desplazamiento**")
- taladre los agujeros de fijación a la pared utilizando la plantilla de montaje y un nivel de burbuja para evitar inclinaciones (véase el apartado "**Montaje de la caldera**")
- fije la caldera intercalando las arandelas amortiguadoras incluidas de serie (véase el apartado "**Montaje de la caldera**")
- instale un filtro en Y (no incluido) en el retorno de la instalación de la manera indicada en la Fig. 11 del apartado "**Circuito hidráulico de principio**"
- con conductos separados, utilice el diafragma incluido en el kit 8089932, que se debe montar en el conducto de evacuación calculando el número de segmentos que se deben doblar hacia arriba, como se indica en la Fig. 25 del apartado "**Evacuación de humos y aspiración de aire comburente**"
- compruebe las presiones en el inyector y los valores de CO₂ (véanse los apartados "**Procedimiento de calibración automática**" y "**Comprobación del CO₂ con la función deshollinador**").


ADVERTENCIA

Se recuerda que es necesario cumplir siempre las instrucciones del manual y las normas de instalación vigentes.

INSTRUCCIONES DE USO

ÍNDICE

1	MANEJO DE LA CALDERA UNIQA REVOLUTION	52	3	MANTENIMIENTO	55
1.1	Panel de mandos.....	52	3.1	Reglamentos.....	55
1.2	Comprobaciones preliminares.....	53	3.2	Limpieza externa.....	55
1.3	Encendido.....	53	3.2.1	<i>Limpieza de la cubierta</i>	55
1.4	Regulación de la temperatura de calefacción.....	53			
1.5	Regulación de la temperatura del agua caliente sanitaria.....	53	4	ELIMINACIÓN	55
1.6	Códigos de fallos / averías.....	54	4.1	Eliminación del aparato (Directiva Europea 2012/19/ UE)	55
2	APAGADO	54			
2.1	Apagado temporal.....	54			
2.2	Apagado durante largas temporadas.....	55			

1 MANEJO DE LA CALDERA UNIQA REVOLUTION

1.1 Panel de mandos

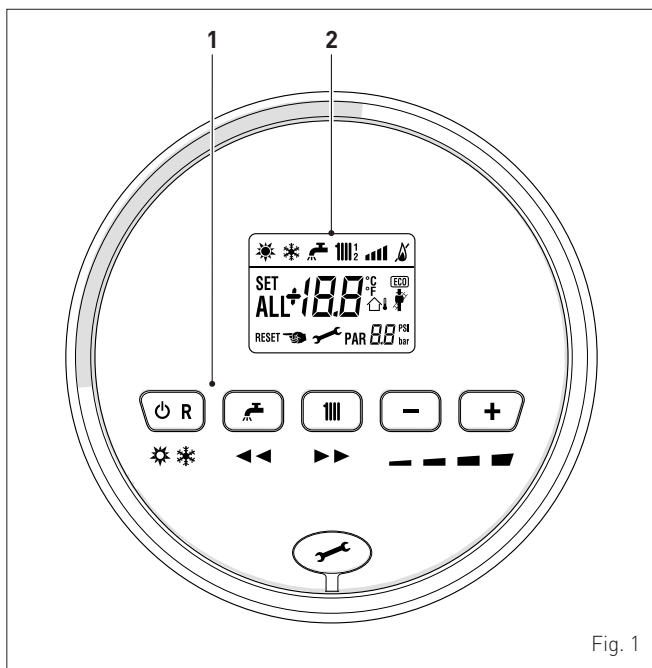


Fig. 1

1 TECLAS DE FUNCIONAMIENTO

⏻ R Durante el funcionamiento normal, si se pulsa una o varias veces como mínimo 1 segundo, permite cambiar, en secuencia cíclica, la modalidad de funcionamiento de la caldera (Stand-by – Verano – Invierno). Si la caldera está en estado de fallo reseteable, permite llevar a cabo el desbloqueo.

🚰 Durante el funcionamiento normal, pulsando la tecla se puede consultar el punto de consigna del agua sanitaria, modificable entre 10 y 60°C. Durante el "ajuste de parámetros", pulsando la tecla se puede desplazar el índice de los parámetros (en reducción).

||| Durante el funcionamiento normal, pulsando la tecla se puede consultar el punto de consigna de la calefacción, modificable entre 20 y 80°C. Durante el "ajuste de parámetros", pulsando la tecla se puede desplazar el índice de los parámetros (en aumento).

- Durante el funcionamiento normal, pulsando la tecla se pueden reducir los puntos de consigna de calefacción o ACS, dependiendo de lo que se haya seleccionado previamente. Si hay un Control Remoto (Open Therm) instalado, después de seleccionar la tecla de calefacción, pulsando la tecla (-) se puede reducir la pendiente de la curva climática. Durante la "consulta/ajuste de parámetros", pulsando la tecla se puede modificar el ajuste o el valor del parámetro (en reducción).

+ Durante el funcionamiento normal, pulsando la tecla se pueden aumentar los puntos de consigna de calefacción o ACS, dependiendo de lo que se haya seleccionado previamente. Si hay un Control Remoto (Open Therm) instalado, después de seleccionar la tecla de calefacción, pulsando la tecla (+) se puede aumentar la pendiente de la curva climática. Durante la "consulta/ajuste de parámetros", pulsando la tecla se puede modificar el ajuste o el valor del parámetro (en aumento).

🔧 Tapa de cobertura del conector de programación.

NOTA: si se pulsa cualquier tecla durante más de 30 segundos, aparece el aviso de fallo, sin impedir el funcionamiento de la caldera. El aviso desaparece cuando se restablecen las condiciones normales.

2 PANTALLA

☀️ "VERANO". El símbolo aparece en la modalidad de funcionamiento "Verano", o bien, con control remoto, si está habilitado solo el funcionamiento en agua sanitaria.

❄️ "INVIERNO". El símbolo aparece en la modalidad de funcionamiento "Invierno" o bien, con control remoto, si está habilitado tanto el funcionamiento en agua sanitaria como el funcionamiento en calefacción. Con control remoto, si no hay ninguna modalidad de funcionamiento habilitada, los dos símbolos ☀️ y ❄️ permanecen apagados.

👉 "SOLICITUD DE RESET". El mensaje indica que, tras la reparación de la avería ocurrida, se podrá restablecer el funcionamiento normal de la caldera pulsando la tecla **⏻ R**.

🚰 "AGUA CALIENTE SANITARIA". El símbolo aparece durante una demanda de ACS. Parpadea durante la selección del punto de consigna del agua sanitaria.

||| "CALEFACCIÓN". El símbolo aparece encendido fijo durante el funcionamiento en calefacción. Parpadea durante la selección del punto de consigna de la calefacción.

🔥 "BLOQUEO" POR AUSENCIA DE LLAMA.

🔥 "PRESENCIA DE LLAMA".

|||| "NIVEL DE POTENCIA". Indica el nivel de potencia al que está funcionando la caldera.

PAR "PARÁMETRO". Indica que se puede estar en modalidad de consulta/ajuste de parámetros o en modalidad de consulta de "infos", "contadores" o "alarmas disparadas" (histórico).

ALL "ALARMA". Indica que se ha producido un fallo de funcionamiento. El número especifica la causa que lo ha provocado.

🏠 "SONDA EXTERNA". Indica que se ha instalado la sonda externa y que la caldera funciona con temperatura variable.

1 / bar "PRESIÓN INSTALACIÓN". Indica el nivel de presión del circuito de calefacción.

🔧 "DESHOLLINADOR". Indica que se ha activado la "función deshollinador".

ECO "ECO", PRESENCIA DE FUENTES COMPLEMENTARIAS. Si está activado, indica la presencia de una instalación solar.

⏸️ Parpadeando. Tiempo de espera para la puesta en marcha del compresor. **Fijo.** Compresor en funcionamiento.

🔧 "SOLICITUD DE MANTENIMIENTO". Si está activado, indica que ha vencido el plazo de mantenimiento de la caldera.

1.2 Comprobaciones preliminares



ATENCIÓN

- Si fuese necesario acceder a las zonas situadas en la parte inferior del aparato, asegúrese de que los componentes o las tuberías de la instalación no estén demasiado calientes (peligro de quemaduras).
- Póngase guantes de protección antes de realizar las operaciones de relleno de la instalación de calefacción.

La primera puesta en servicio de la caldera UNIQA REVOLUTION deberá ser realizada por personal profesional cualificado; después la caldera podrá funcionar automáticamente. No obstante, el usuario podría verse en la necesidad de volver a poner en funcionamiento el aparato por su cuenta, sin acudir a su técnico; por ejemplo, a la vuelta de las vacaciones.

Asegúrese previamente de que todas las llaves de paso del combustible y de la instalación del agua estén abiertas.

1.3 Encendido

Una vez concluidas las comprobaciones preliminares, para poner en funcionamiento la caldera:

- ponga el interruptor general de la instalación en "ON" (encendido) para poder consultar en la pantalla la presión de la instalación durante el llenado
- asegúrese de que la modalidad de funcionamiento sea "Stand-by"; de no ser así, pulse la tecla hasta seleccionar dicha modalidad

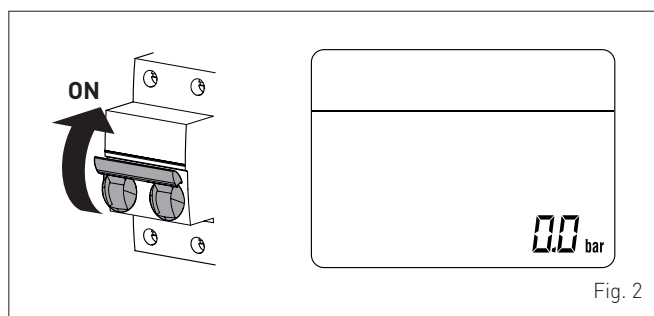


Fig. 2

- compruebe en la pantalla (1) que la presión de la instalación de calefacción, en frío, sea de **1-1,2 bar**. De no ser así, abra la llave de carga (2) y rellene la instalación de calefacción hasta que la pantalla (1) indique la presión de **1-1,2 bar**
- vuelva a cerrar la llave de carga (2)

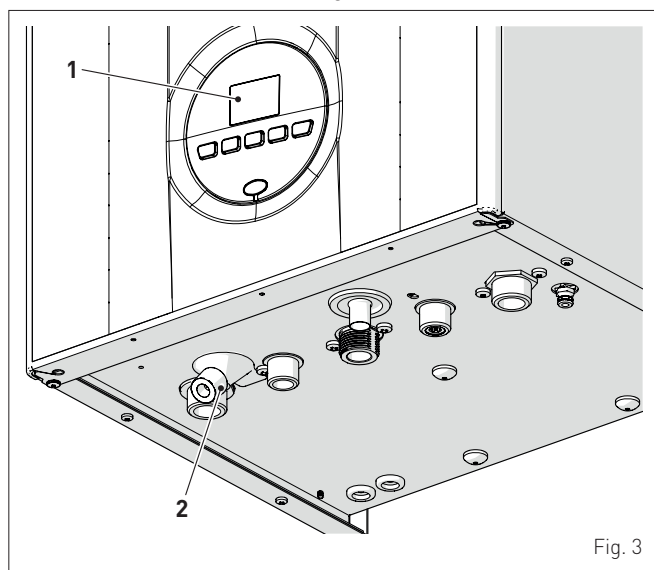
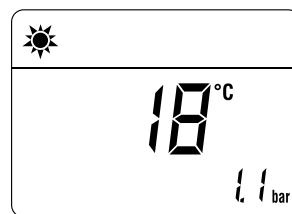


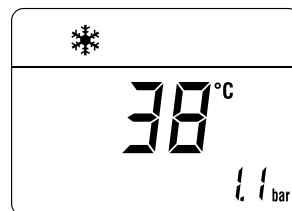
Fig. 3

- seleccione la modalidad de funcionamiento "VERANO" pulsando, durante 1 segundo como mínimo, la tecla . La pantalla mostrará el valor de la sonda de impulsión detectada en ese momento



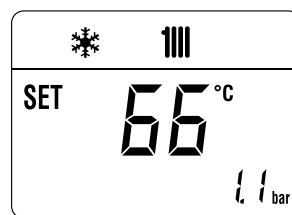
- abra uno o varios grifos del agua caliente. La caldera funcionará a la máxima potencia hasta que se cierren los grifos.

Una vez puesta en servicio la caldera en "modalidad VERANO" , pulsando la tecla durante 1 segundo como mínimo, se puede seleccionar la "modalidad INVIERNO" . La pantalla mostrará el valor de la temperatura del agua de impulsión medida en ese momento. En este caso hay que regular el termostato o termostatos de ambiente a la temperatura deseada o, si la instalación está equipada con un cronotermostato, comprobar que esté "activo" y regulado.



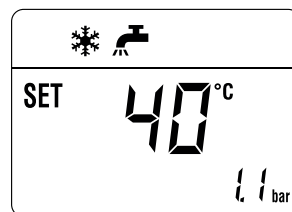
1.4 Regulación de la temperatura de calefacción

Si desea aumentar o reducir la temperatura de calefacción, pulse la tecla y luego las teclas **+** o **-** hasta llegar al valor deseado. El campo de regulación va de 20 a 80°C.



1.5 Regulación de la temperatura del agua caliente sanitaria

Si desea aumentar o reducir la temperatura del agua caliente sanitaria, pulse la tecla y luego las teclas **+** o **-** hasta llegar al valor deseado. El campo de regulación va de 10 a 60°C.



1.6 Códigos de fallos / averías

Si durante el funcionamiento de la caldera se produce un fallo de funcionamiento/avería, la pantalla mostrará el mensaje "ALL" seguido del código del fallo.

En caso de alarma "02" (Baja presión de agua en la instalación):

- compruebe en la pantalla (1) que la presión de la instalación de calefacción, en frío, sea de **1-1,2 bar**. De no ser así, abra la llave de carga (2) y rellene la instalación de calefacción hasta que la pantalla (1) indique la presión de **1-1,2 bar**
- vuelva a cerrar la llave de carga (2)

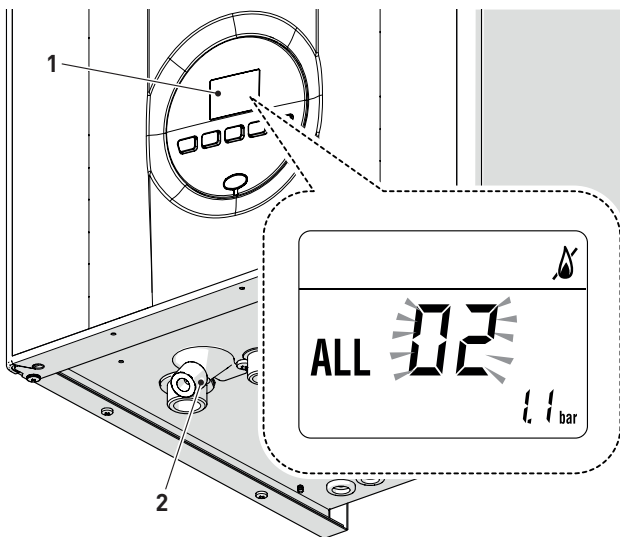
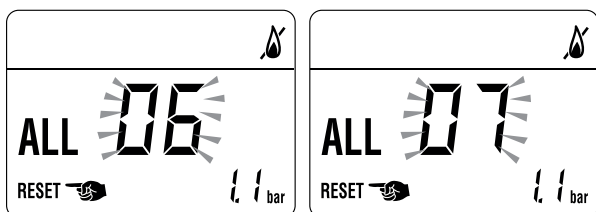


Fig. 4

En caso de alarma "06" (No se ha detectado la llama) y "07" (Disparo del termostato de seguridad):

- pulse durante más de 3 segundos la tecla **OR** y compruebe si se restablecen las condiciones de funcionamiento normal.



Si la operación no tiene éxito, haga **SOLO UN SEGUNDO INTENTO**, y luego:

- cierre la llave de paso del gas
- ponga el interruptor general de la instalación en "OFF" (apagado)
- llame al Personal Técnico Habilitado.

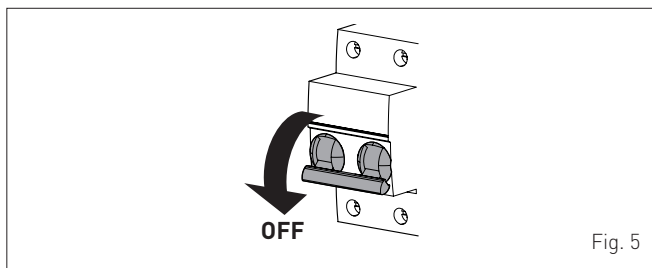


Fig. 5



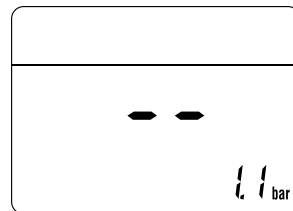
ADVERTENCIA

Si se dispara una alarma no descrita, llame al personal técnico habilitado.

2 APAGADO

2.1 Apagado temporal

Si desea interrumpir temporalmente el funcionamiento de la caldera, pulse durante 1 segundo como mínimo la tecla **OR**, una vez si se está en "modalidad INVIERNO" ❄️ o dos veces si se está en "modalidad VERANO" ☀️. La pantalla mostrará "- -".



PELIGRO ELÉCTRICO

La alimentación eléctrica de la caldera sigue conectada.

En caso de ausencias breves, por escapadas de fin de semana, viajes cortos, etc. y si las temperaturas exteriores superan los CERO grados:

- pulse la tecla **OR**, una vez si se está en "modalidad INVIERNO" ❄️ o dos veces si se está en "modalidad VERANO" ☀️, para poner la caldera en stand-by
- ponga el interruptor general de la instalación en "OFF" (apagado)
- cierre la llave del gas.

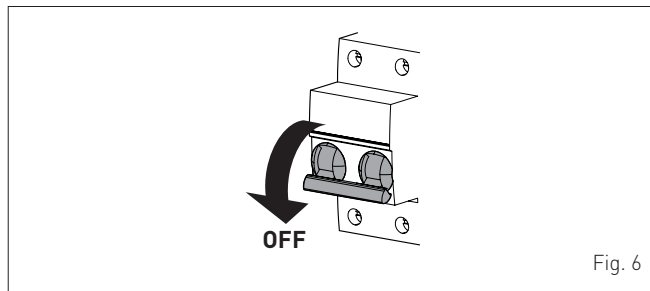


Fig. 6





ADVERTENCIA

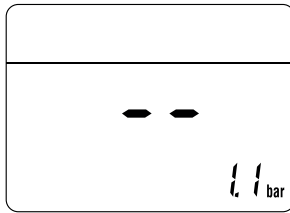
Si la temperatura exterior puede bajar de los CERO grados, dado que el aparato está protegido por la "función antihielo":

- **PONGA SOLAMENTE LA CALDERA EN STAND-BY**
- deje el interruptor general de la instalación en "ON" (alimentación eléctrica de la caldera conectada)
- deje abierta la llave del gas.

2.2 Apagado durante largas temporadas

Si no se va a utilizar la caldera durante una larga temporada, habrá que llevar a cabo las siguientes operaciones:

- pulse, durante 1 segundo como mínimo, la tecla **ON**, una vez si se está en "modalidad INVIERNO"  o dos veces si se está en "modalidad VERANO" , para poner la caldera en stand-by. La pantalla mostrará "--"



- ponga el interruptor general de la instalación en "OFF" (apagado)

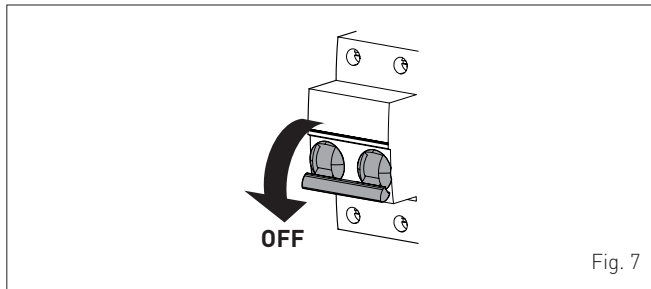


Fig. 7

- cierre la llave del gas
- cierre las llaves de paso de las instalaciones térmica y de agua sanitaria
- vacíe las instalaciones térmica y de agua sanitaria si existe peligro de congelación.



ADVERTENCIA

Acuda el Personal Técnico Habilitado si tuviese dificultades para llevar a cabo el procedimiento anterior.

3 MANTENIMIENTO

3.1 Reglamentos

Para que el aparato funcione de manera correcta y eficiente, se recomienda que el usuario encargue a un técnico profesional cualificado la realización de las tareas de mantenimiento, con frecuencia **ANUAL**.



ADVERTENCIA

Las tareas de mantenimiento deben ser realizadas **SOLO** por personal profesional cualificado, siguiendo las instrucciones del **MANUAL DE INSTALACIÓN Y MANTENIMIENTO**.

3.2 Limpieza externa



ATENCIÓN

- Si fuese necesario acceder a las zonas situadas en la parte inferior del aparato, asegúrese de que los componentes o las tuberías de la instalación no estén demasiado calientes (peligro de quemaduras).
- Póngase guantes de protección antes de realizar las tareas de mantenimiento.

3.2.1 Limpieza de la cubierta

Para limpiar la cubierta utilice un trapo humedecido en agua y jabón, o en agua y alcohol en caso de manchas resistentes.



SE PROHÍBE

utilizar productos abrasivos.

4 ELIMINACIÓN

4.1 Eliminación del aparato (Directiva Europea 2012/19/UE)



Al final de su vida útil, las calderas y los aparatos eléctricos y electrónicos procedentes de hogares particulares no deberán desecharse junto con los residuos urbanos normales no seleccionados, sino entregarse, con arreglo a la ley y de acuerdo con la Directiva 2012/19/UE y el D.L. italiano 49/2014, mediante los sistemas de recogida previstos. Para más información sobre los centros de recogida autorizados, le invitamos a consultar a los servicios municipales o al vendedor. Asimismo, cada país puede dictar normas específicas para el tratamiento de los residuos eléctricos y electrónicos. Antes de entregar el aparato, consulte las disposiciones vigentes en su país.



SE PROHÍBE

eliminar el producto junto con los residuos urbanos.

DESCRIPCIÓN DEL APARATO

ÍNDICE

5	DESCRIPCIÓN DEL APARATO	58			
5.1	Características	58	5.8	Vaso de expansión	63
5.2	Dispositivos de control y seguridad	58	5.9	Bomba de circulación	63
5.3	Identificación	58	5.10	Funcionamiento del recuperador de calor	63
	5.3.1 Placa de datos técnicos	59	5.11	Panel de mandos	64
5.4	Estructura	60	5.12	Esquema eléctrico	65
5.5	Características técnicas	61			
5.6	Circuito hidráulico de principio	62			
5.7	Sondas	63			

5 DESCRIPCIÓN DEL APARATO

5.1 Características

UNIQA REVOLUTION son calderas murales de bajo NOx y alto rendimiento, de última generación, creadas por Sime para la calefacción y la producción de agua sanitaria instantánea. Estas son las principales decisiones de diseño que Sime ha adoptado para las calderas UNIQA REVOLUTION:

- el quemador de bajo NOx unido a un cuerpo de intercambio, de cobre, que funciona en paralelo a la bomba de calor para la calefacción de espacios, y un intercambiador rápido para la producción de agua caliente sanitaria (ACS)
- la cámara de combustión estanca, "Tipo C", con respecto al ambiente en el que está instalada la caldera
- la tarjeta electrónica de mando y control, con microprocesador, permite la mejor gestión de la instalación de calefacción y producción de agua caliente sanitaria. El aparato dispone de una sola entrada para demanda de calefacción, a la que se pueden conectar termostatos de ambiente o un control remoto. En este último caso, la temperatura interna de la caldera varía en función de la temperatura exterior, siguiendo la curva climática ideal seleccionada, lo cual reporta un considerable ahorro energético y económico.

Las calderas UNIQA REVOLUTION presentan otras peculiaridades, como:

- función antihielo que se activa automáticamente si la temperatura del agua de la caldera desciende por debajo del valor definido en el parámetro "PAR 10" y, si hay una sonda externa instalada, si la temperatura exterior desciende por debajo del valor definido en el parámetro "PAR 11"
- función antibloqueo de la bomba y de la válvula desviadora, se activa automáticamente cada 24 horas si no se ha producido ninguna demanda de calor
- función de confort en agua sanitaria, que permite acortar el tiempo de espera necesario para disponer de agua caliente sanitaria y garantiza la estabilidad de su temperatura
- visualización, en la pantalla, de los parámetros de funcionamiento y autodiagnóstico, con indicación de los códigos de error en el momento de la avería, que simplifica las tareas de reparación y restablecimiento del correcto funcionamiento del aparato.

5.2 Dispositivos de control y seguridad

Las calderas UNIQA REVOLUTION están equipadas con los siguientes dispositivos de control y seguridad:

- sonda de seguridad térmica 100°C
- válvula de seguridad a 3 bar
- transductor de presión del agua de calefacción
- sonda de impulsión
- sonda del ACS
- presostato de alta presión del gas refrigerante
- sonda de entrada de aire al evaporador.



SE PROHÍBE

poner en servicio el aparato si los dispositivos de seguridad no funcionan o están manipulados.



ATENCIÓN

La sustitución de los dispositivos de seguridad corresponde únicamente al personal profesional cualificado, que utilizará solamente componentes originales de Sime.

5.3 Identificación

Las calderas UNIQA REVOLUTION pueden identificarse mediante:

- Etiqueta del embalaje:** está situada por fuera del embalaje y contiene el código, el número de serie de la caldera y el código de barras
- Etiqueta de eficiencia energética:** está colocada por fuera del embalaje para indicar al usuario el nivel de ahorro energético y de menor contaminación medioambiental que alcanza el aparato
- Placa de datos técnicos:** está situada por dentro del panel delantero de la caldera y contiene los datos técnicos y prescripciones del aparato, así como los datos que requiere la legislación vigente.

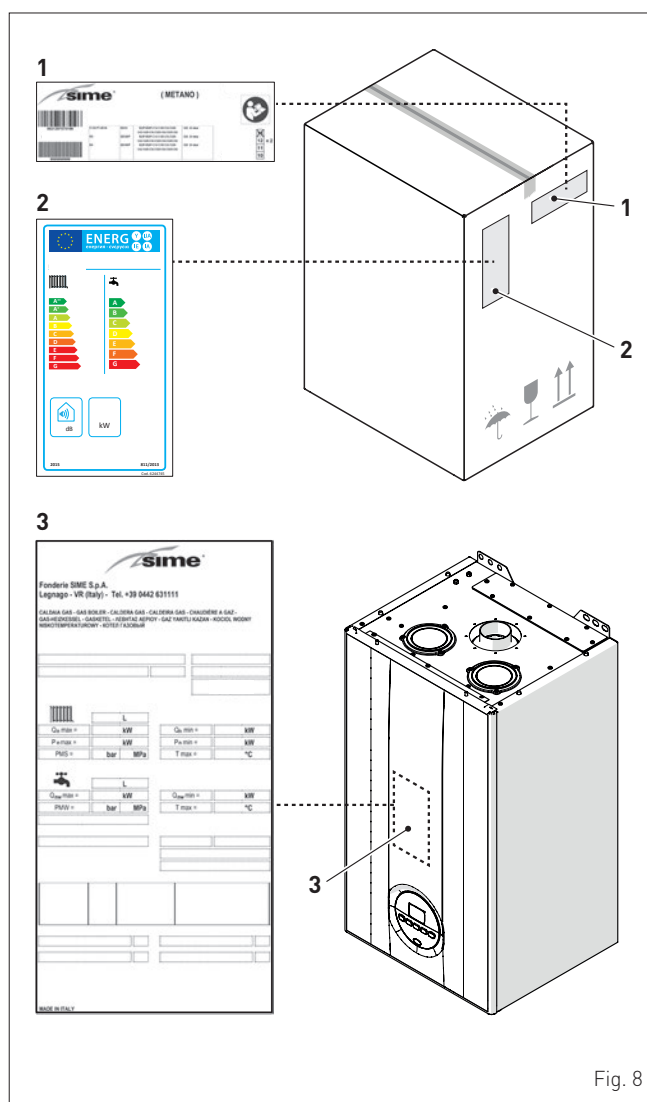


Fig. 8

5.3.1 Placa de datos técnicos

sime

Fonderie SIME S.p.A.
Legnago - VR (Italy) - Tel. +39 0442 631111

CALDAIA GAS - GAS BOILER - CALDERA GAS - CALDEIRA GAS - CHAUDIÈRE A GAZ -
GAS-HEIZKESSEL - GASKETEL - ΛΕΒΗΤΑΣ ΑΕΡΙΟΥ - GAZ YAKITLI KAZAN - KOCIOŁ WODNY
NISKOTEMPERATUROWY - КОТЕЛ ГАЗОВЫЙ

NOMBRE

NÚMERO DE SERIE

AÑO DE FABRICACIÓN

CAUDAL TÉRMICO MÁX.

POTENCIA ÚTIL MÁX.

PRESIÓN MÁX. DE SERVICIO

CONTENIDO DE A.C.S.

CAUDAL TÉRMICO MÁX.

PRESIÓN MÁX. DE SERVICIO

CAUDAL ESPECÍFICO

ALIMENTACIÓN ELÉCTRICA

POTENCIA MÁXIMA ABSORBIDA

PAÍSES DE DESTINO

CATEGORÍA DE APARATO

CONVERSIÓN DE GAS

CASILLA PARA MARCADO EN CASO DE CONVERSIÓN DE GAS

CÓDIGO

Nº PIN

MARCADO CE

CONTENIDO DE AGUA EN LA CALDERA

CAUDAL TÉRMICO MÍN.

POTENCIA ÚTIL MÍN.

TEMPERATURA MÁX. DE SERVICIO

CAUDAL TÉRMICO MÍN.

TEMPERATURA MÁX. AGUA SANITARIA

GRADO DE PROTECCIÓN ELÉCTRICA

CLASE NOx

CÓDIGO GAS COUNCIL NUMBER (UK)

CERTIFICACIÓN WRAS (UK)

CLASIFICACIÓN DEL APARATO

TIPO DE GAS

PRESIONES DE ALIMENTACIÓN

MADE IN ITALY

Fig. 9



ADVERTENCIA

La manipulación, retirada o ausencia de las placas de identificación u otras causas que impidan identificar con seguridad el producto dificultan cualquier operación de instalación y mantenimiento.

5.4 Estructura

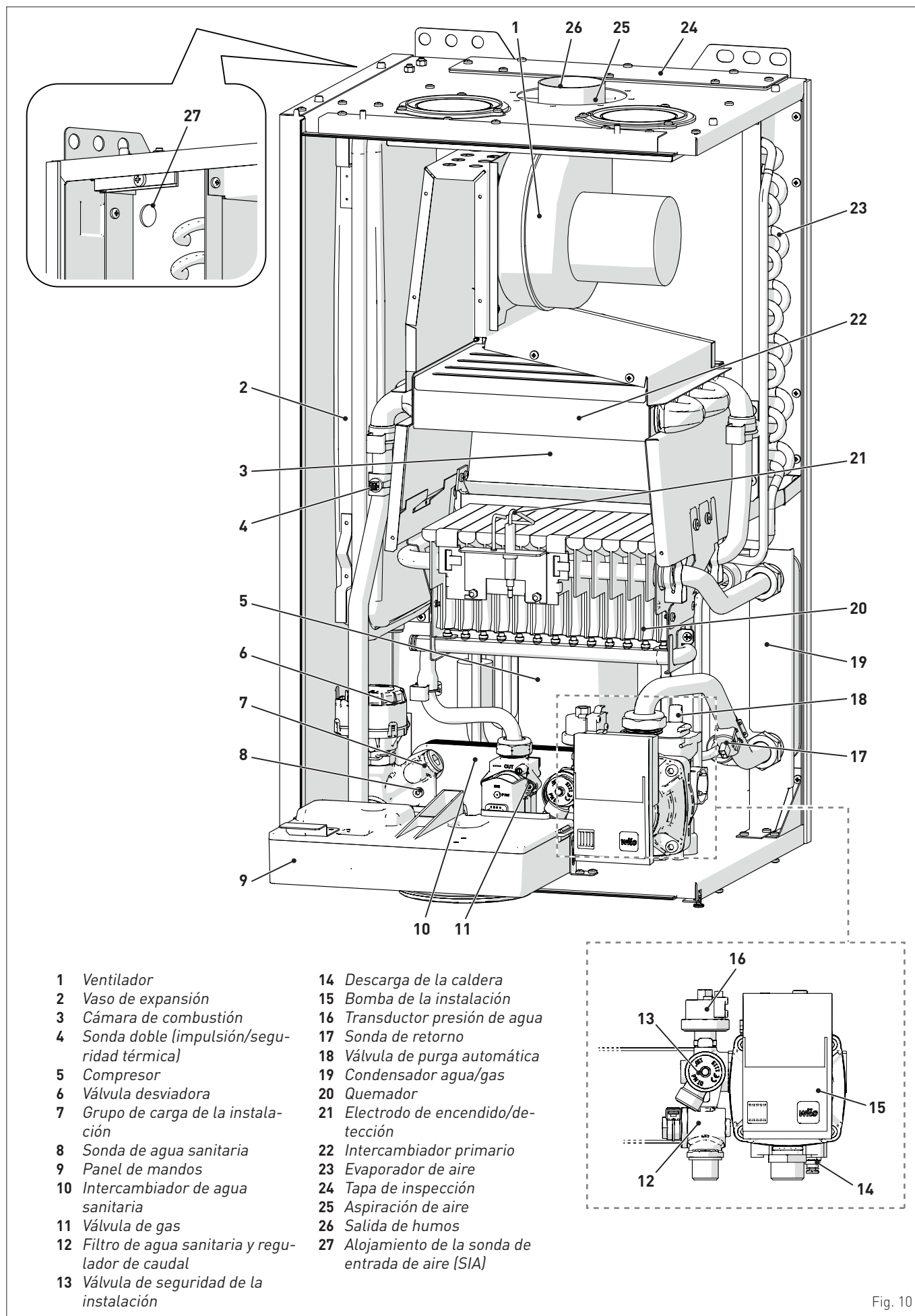


Fig. 10

5.5 Características técnicas

DESCRIPCIÓN	UNIQA REVOLUTION	
CERTIFICACIÓN		
Países de destino	IT - EN - ES	
Combustible	G20 - G30/G31	
Número PIN	1312CS6207	
Categoría	II2H3+	
Clasificación del aparato	B32 - C10 - C12 - C12X - C32 - C32X - C42 - C42X - C52 - C52X - C82 - C82X	
Clase NO _x (*)	6 (< 56 mg/kWh)	
PRESTACIONES DE CALEFACCIÓN		
CAUDAL TÉRMICO (**)		
Caudal nominal (Q _n max)	kW	24,5
Caudal mínimo (Q _n min)	kW	10
POTENCIA TÉRMICA		
Potencia útil nominal (80-60°C) (P _n max)	kW	22,9
Potencia útil mínima (80-60°C) (G20/G30/G31) (P _n min)	kW	8,9
RENDIMIENTOS		
Rendimiento útil máx. (80-60°C)	%	93,4
Rendimiento útil mín. (80-60°C)	%	89,2
Rendimiento útil al 30% de la carga (40-30°C)	%	108,8
Pérdidas a la parada a 50°C	W	168,0
PRESTACIONES DE AGUA SANITARIA		
Caudal térmico nominal (Q _{nw} max)	kW	24,5
Caudal térmico mínimo (Q _{nw} min)	kW	10,0
Caudal a.c.s. específico ΔT 30°C (EN 13203)	l/min	10,6
Caudal a.c.s. continuo (ΔT 25°C / ΔT 35°C)	l/min	12,9 / 9,2
Caudal a.c.s. mínimo	l/min	2
Presión máx. (PMW) / mín	bar kPa	7 / 0,5 700 / 50
PRESTACIONES ENERGÉTICAS		
CALEFACCIÓN		
Clase de eficiencia energética estacional en calefacción	B	
Eficiencia energética estacional en calefacción	%	86
Potencia acústica	dB(A)	54
AGUA SANITARIA		
Clase de eficiencia energética en agua sanitaria	A	
Eficiencia energética en agua sanitaria	%	81
Perfil de carga declarado en agua sanitaria	XL	
DATOS ELÉCTRICOS		
Tensión de alimentación	V	230
Frecuencia	Hz	50
Potencia eléctrica absorbida en stand-by	W	3
Grado de protección eléctrica	IP	X5D
Corriente máxima absorbida	A	2,0
DATOS DE COMBUSTIÓN		
Temperatura de humos a caudal máx./mín. (80-60°C)	°C	106 / 75
Caudal másico de humos máx./mín.	g/s	29,7 / 15,8
CO ₂ a caudal máx./mín. (G20) con chimeneas separadas	%	3,3 / 2,5
CO al 0% de O ₂	ppm	120
NO _x medido	mg/kWh	38
INYECTORES - GAS		
Cantidad de inyectores	nº	26
Diámetro de los inyectores (G20)	mm	0,85
Diámetro inyectores (G30-G31)	mm	0,50
Consumo de gas a caudal máx./mín. (G20)	m ³ /h	2,59 / 1,06
Consumo de gas a caudal máx./mín. (G30)	kg/h	1,93 / 0,79
Consumo de gas a caudal máx./mín. (G31)	kg/h	1,90 / 0,78
Presión de alimentación del gas (G20/G30/G31)	kg/h kPa	20 / 29 / 37 2 / 2,9 / 3,7
TEMPERATURAS - PRESIONES		
Temperatura máx. de servicio (T max)	°C	85
Campo de regulación en calefacción	°C	40 ÷ 80
Campo de regulación en agua sanitaria	°C	10 ÷ 60
Presión máx. de servicio (PMS)	bar kPa	3 300
Contenido de agua en la caldera	l	3,35
Contenido de gas refrigerante R134a	g	250

(*) Clase NO_x de acuerdo con UNI EN 15502-1:2015

(**) Caudal térmico calculado utilizando el poder calorífico inferior (Hi)

Poder calorífico inferior (Hi)

G20 Hi. 9,45 kW/m³ (15°C, 1013 mbar) - **G30 Hi.** 12,68 kW/kg (15°C, 1013 mbar) - **G31 Hi.** 12,87 kW/kg (15°C, 1013 mbar)

5.6 Circuito hidráulico de principio

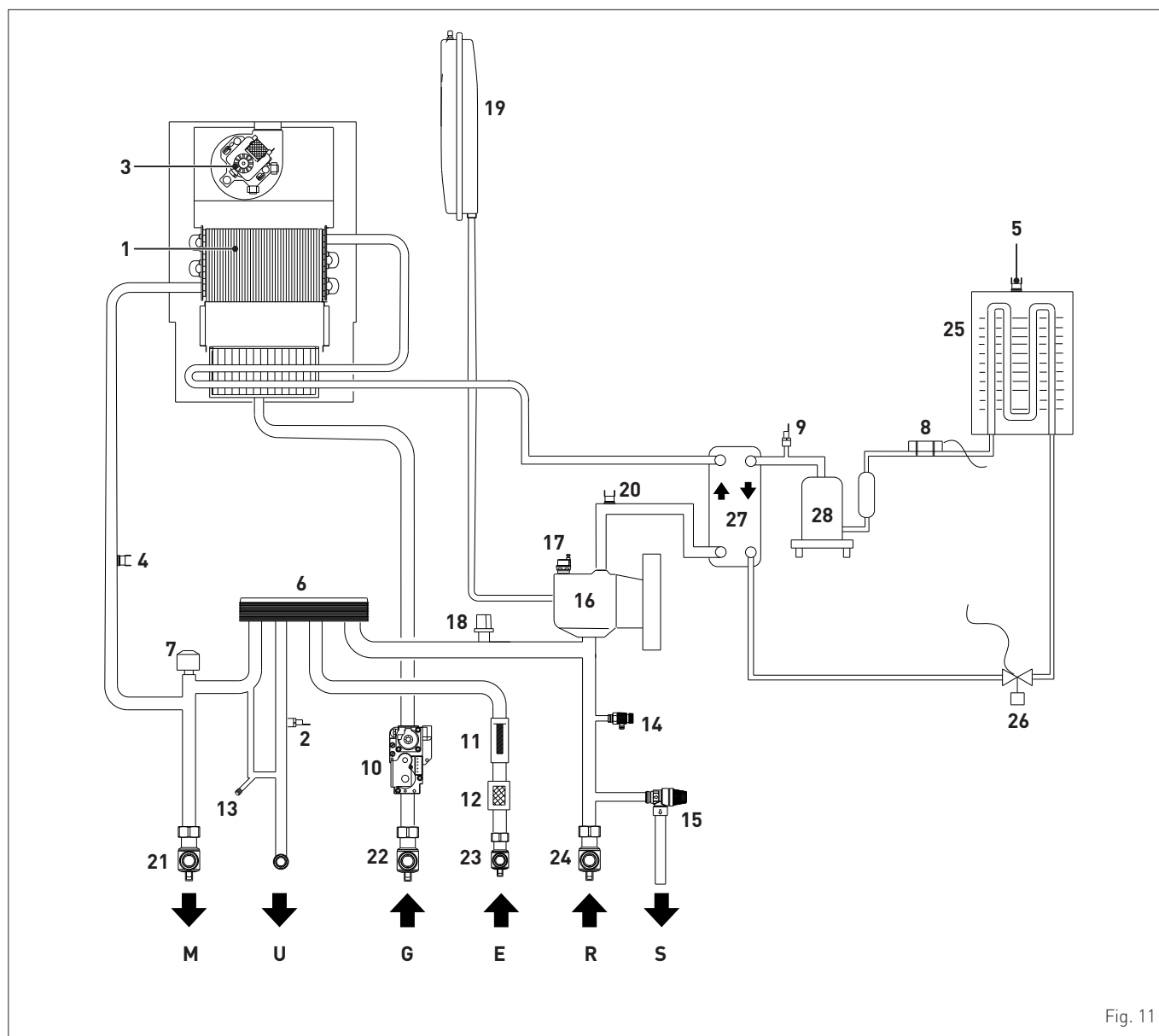


Fig. 11

LEYENDA:

M Impulsión de la instalación

R Retorno de la instalación

U Salida de agua sanitaria

E Entrada de agua sanitaria

S Descarga de la válvula de seguridad

G Alimentación de gas

1 Intercambiador primario

2 Sonda de agua sanitaria

3 Ventilador de la caldera

4 Sonda doble (impulsión/seguridad térmica)

5 Sonda de entrada de aire (SIA)

6 Intercambiador de agua sanitaria

7 Válvula desviadora

8 Bulbo térmico de la válvula de expansión

9 Presostato de alta presión del gas refrigerante

10 Válvula de gas

11 Caudalímetro de agua sanitaria

12 Filtro de agua sanitaria

13 Carga de la instalación

14 Descarga de la caldera

15 Válvula de seguridad de la instalación

16 Bomba de la instalación

17 Válvula de purga de aire

18 Transductor presión de agua

19 Vaso de expansión de la instalación

20 Sonda de retorno

21 Llave de impulsión de la instalación (bajo pedido)

22 Llave de gas (bajo pedido)

23 Llave de entrada de agua sanitaria (bajo pedido)

24 Llave de retorno de la instalación (bajo pedido)

25 Evaporador de aire

26 Válvula de expansión termostática

27 Condensador agua/gas refrigerante

28 Compresor ON/OFF (CP)



ADVERTENCIA

Es OBLIGATORIO instalar un filtro en Y (no incluido con el aparato) en el retorno (R) de la instalación de calefacción.

5.7 Sondas

Las sondas instaladas presentan las siguientes características:

- sonda doble (impulsión/seguridad térmica) NTC R25°C; 10kΩ B25°-85°C: 3435
- sonda de agua sanitaria NTC R25°C; 10kΩ B25°-85°C: 3435
- sonda externa NTC R25°C; 10kΩ B25°-85°C: 3435
- sonda de retorno NTC R25°C; 10kΩ B25°-85°C: 3435
- sonda del evaporador NTC R25°C; 10kΩ B25°-85°C: 3435

Correspondencia Temperatura Medida/Resistencia

Ejemplos de lectura:

TR=75°C → R=1925Ω

TR=80°C → R=1669Ω.

TR	0°C	1°C	2°C	3°C	4°C	5°C	6°C	7°C	8°C	9°C	Resistencia R (Ω)
0°C	27279	26135	25044	24004	23014	22069	21168	20309	19489	18706	
10°C	17959	17245	16563	15912	15289	14694	14126	13582	13062	12565	
20°C	12090	11634	11199	10781	10382	9999	9633	9281	8945	8622	
30°C	8313	8016	7731	7458	7196	6944	6702	6470	6247	6033	
40°C	5828	5630	5440	5258	5082	4913	4751	4595	4444	4300	
50°C	4161	4026	3897	3773	3653	3538	3426	3319	3216	3116	
60°C	3021	2928	2839	2753	2669	2589	2512	2437	2365	2296	
70°C	2229	2164	2101	2040	1982	1925	1870	1817	1766	1717	
80°C	1669	1622	1577	1534	1491	1451	1411	1373	1336	1300	
90°C	1266	1232	1199	1168	1137	1108	1079	1051	1024	998	
100°C	973										

5.8 Vaso de expansión

El vaso de expansión instalado en las calderas presenta las siguientes características:

Descripción	U/M	UNIQA REVOLU- TION
		-
Capacidad total	l	8,0
Presión de precarga	kPa	100
	bar	1,0
Capacidad útil	l	4,0
Contenido máximo de la instalación (*)	l	109

(*) Condiciones de:

Temperatura media máxima de la instalación 85°C

Temperatura inicial al llenarse la instalación 10°C.

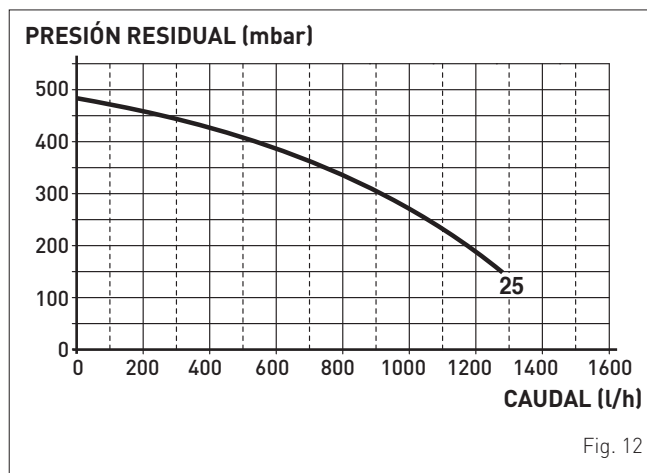


ADVERTENCIA

- Para instalaciones con un contenido de agua mayor que el máximo contenido de la instalación (indicado en la tabla), es necesario añadir un vaso de expansión suplementario.
- La diferencia de altura entre la válvula de seguridad y el punto más alto de la instalación puede ser de 6 metros como máximo. Para diferencias superiores, aumente la presión de precarga del vaso de expansión y de la instalación en frío, en 0,1 bar por cada incremento de 1 metro.

5.9 Bomba de circulación

El siguiente gráfico contiene la curva de caudal-presión útil a disposición de la instalación de calefacción.



5.10 Funcionamiento del recuperador de calor

El funcionamiento del recuperador está subordinado una serie de condiciones. La temperatura de retorno de la instalación debe ser inferior al valor definido en el (PAR 46), y la temperatura del aire de aspiración debe estar comprendida entre el valor definido en el (PAR 06) y el definido en el (PAR 07). Cuando se cumplen todas las condiciones, la pantalla muestra el símbolo + fijo o parpadeando. Si el símbolo + está fijo, el recuperador está en funcionamiento; si parpadea, la caldera está contando los tiempos técnicos para la puesta en marcha correcta.

5.11 Panel de mandos

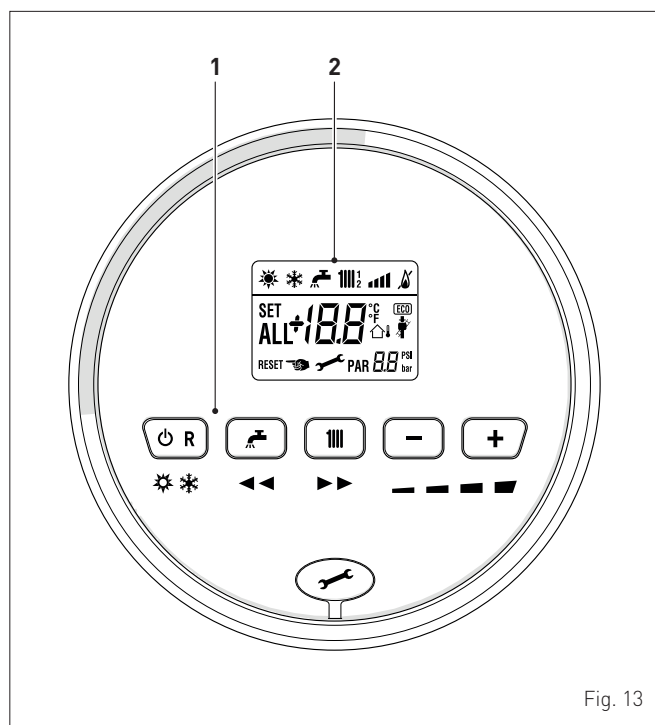


Fig. 13

1 TECLAS DE FUNCIONAMIENTO

⏻ R Durante el funcionamiento normal, si se pulsa una o varias veces como mínimo 1 segundo, permite cambiar, en secuencia cíclica, la modalidad de funcionamiento de la caldera (Stand-by – Verano – Invierno). Si la caldera está en estado de fallo reseteable, permite llevar a cabo el desbloqueo.

🚰 Durante el funcionamiento normal, pulsando la tecla se puede consultar el punto de consigna del agua sanitaria, modificable entre 10 y 60°C. Durante el "ajuste de parámetros", pulsando la tecla se puede desplazar el índice de los parámetros (en reducción).

||| Durante el funcionamiento normal, pulsando la tecla se puede consultar el punto de consigna de la calefacción, modificable entre 20 y 80°C. Durante el "ajuste de parámetros", pulsando la tecla se puede desplazar el índice de los parámetros (en aumento).

- Durante el funcionamiento normal, pulsando la tecla se pueden reducir los puntos de consigna de calefacción o ACS, dependiendo de lo que se haya seleccionado previamente. Si hay un Control Remoto (Open Therm) instalado, después de seleccionar la tecla de calefacción, pulsando la tecla (-) se puede reducir la pendiente de la curva climática. Durante la "consulta/ajuste de parámetros", pulsando la tecla se puede modificar el ajuste o el valor del parámetro (en reducción).

+ Durante el funcionamiento normal, pulsando la tecla se pueden aumentar los puntos de consigna de calefacción o ACS, dependiendo de lo que se haya seleccionado previamente. Si hay un Control Remoto (Open Therm) instalado, después de seleccionar la tecla de calefacción, pulsando la tecla (+) se puede aumentar la pendiente de la curva climática. Durante la "consulta/ajuste de parámetros", pulsando la tecla se puede modificar el ajuste o el valor del parámetro (en aumento).

🔧 Tapa de cobertura del conector de programación.

NOTA: si se pulsa cualquier tecla durante más de 30 segundos, aparece el aviso de fallo, sin impedir el funcionamiento de la caldera. El aviso desaparece cuando se restablecen las condiciones normales.

2 PANTALLA



"VERANO". El símbolo aparece en la modalidad de funcionamiento "Verano", o bien, con control remoto, si está habilitado solo el funcionamiento en agua sanitaria.



"INVIERNO". El símbolo aparece en la modalidad de funcionamiento "Invierno" o bien, con control remoto, si está habilitado tanto el funcionamiento en agua sanitaria como el funcionamiento en calefacción. Con control remoto, si no hay ninguna modalidad de funcionamiento habilitada, los dos símbolos permanecen apagados.



RESET "SOLICITUD DE RESET". El mensaje indica que, tras la reparación de la avería ocurrida, se podrá restablecer el funcionamiento normal de la caldera pulsando la tecla **⏻ R**.



"AGUA CALIENTE SANITARIA". El símbolo aparece durante una demanda de ACS. Parpadea durante la selección del punto de consigna del agua sanitaria.



"CALEFACCIÓN". El símbolo aparece encendido fijo durante el funcionamiento en calefacción. Parpadea durante la selección del punto de consigna de la calefacción.



"BLOQUEO" POR AUSENCIA DE LLAMA.

"PRESENCIA DE LLAMA".



"NIVEL DE POTENCIA". Indica el nivel de potencia al que está funcionando la caldera.



"PARÁMETRO". Indica que se puede estar en modalidad de consulta/ajuste de parámetros o en modalidad de consulta de "infos", "contadores" o "alarmas disparadas" (histórico).



"ALARMA". Indica que se ha producido un fallo de funcionamiento. El número especifica la causa que lo ha provocado.



"SONDA EXTERNA". Indica que se ha instalado la sonda externa y que la caldera funciona con temperatura variable.



"PRESIÓN INSTALACIÓN". Indica el nivel de presión del circuito de calefacción.



"DESHOLLINADOR". Indica que se ha activado la "función deshollinador".



"ECO", PRESENCIA DE FUENTES COMPLEMENTARIAS. Si está activado, indica la presencia de una instalación solar.



Parpadeando. Tiempo de espera para la puesta en marcha del compresor. **Fijo.** Compresor en funcionamiento.



"SOLICITUD DE MANTENIMIENTO". Si está activado, indica que ha vencido el plazo de mantenimiento de la caldera.

5.12 Esquema eléctrico

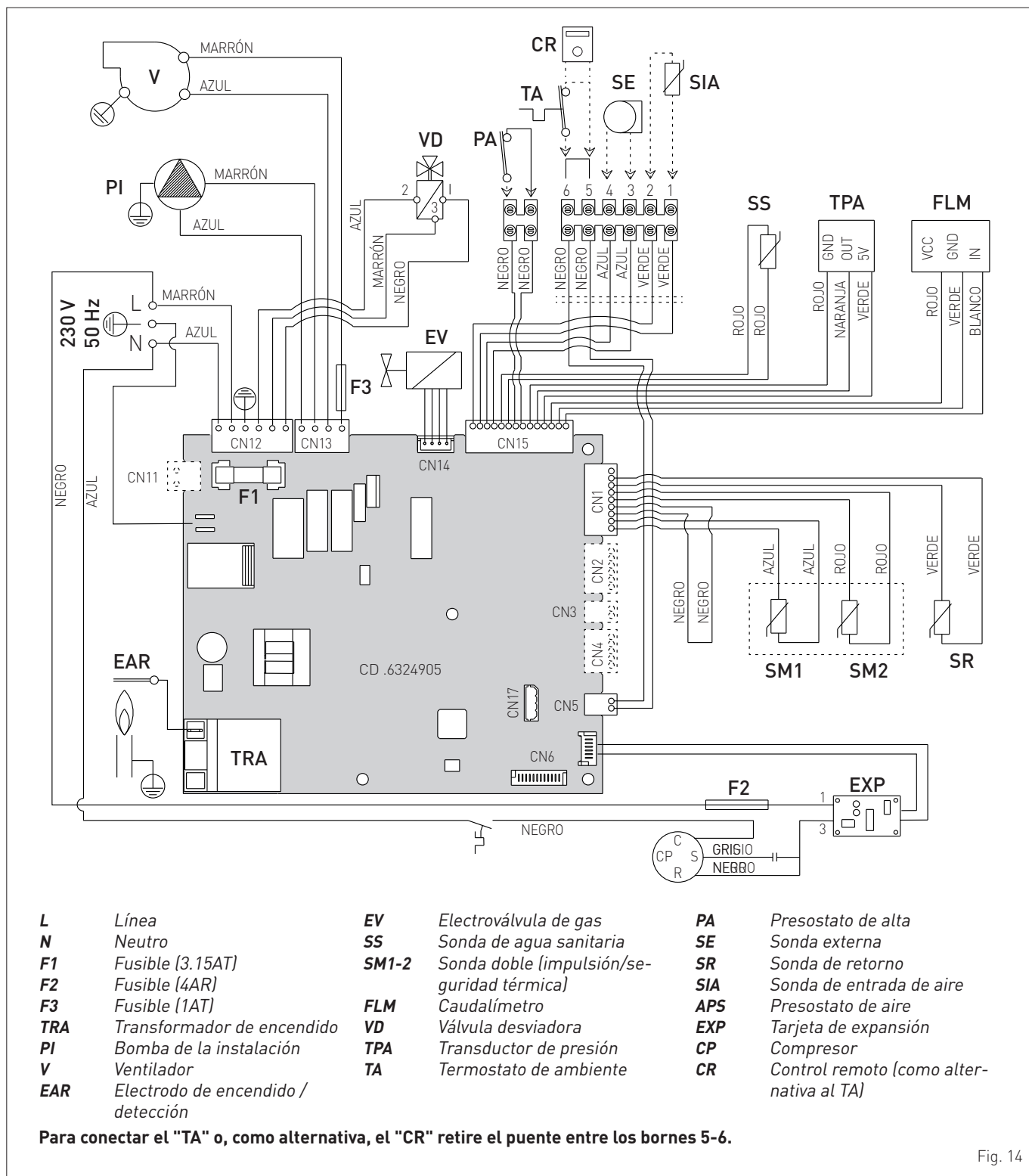


Fig. 14



ADVERTENCIA

Es obligatorio:

- Emplear un interruptor magnetotérmico omnipolar, seccionador de línea, conforme a las Normas EN y que permita la desconexión total en las condiciones de la categoría III de sobretensión (es decir, con al menos 3 mm de distancia entre los contactos abiertos).
- Respetar la conexión L (Fase) - N (Neutro).
- Que el cable de alimentación especial sea sustituido únicamente por un cable destinado a recambio y conectado por personal profesional cualificado.



ADVERTENCIA

Es obligatorio:

- Conectar el cable de tierra a una instalación de puesta a tierra eficaz. El fabricante no se responsabiliza de posibles daños ocasionados por la ausencia de puesta a tierra del aparato y por el incumplimiento de las indicaciones de los esquemas eléctricos.



SE PROHÍBE

Utilizar los tubos del agua para la puesta a tierra del aparato.

INSTRUCCIONES DE INSTALACIÓN Y MANTENIMIENTO

ÍNDICE

6	INSTALACIÓN	68	7	PUESTA EN SERVICIO	79
6.1	Recepción del producto	68	7.1	Operaciones preliminares	79
6.2	Dimensiones y peso	68	7.2	Primera puesta en funcionamiento	79
6.3	Desplazamiento	69	7.3	Consulta y ajuste de parámetros	79
6.4	Local de instalación	69	7.4	Lista de parámetros	80
6.5	Nueva instalación o instalación en lugar de otro aparato	70	7.5	Consulta de datos de funcionamiento y contadores	82
6.6	Limpieza de la instalación	70	7.6	Cambio del gas utilizable	83
6.7	Tratamiento del agua de la instalación	70	7.6.1	Operaciones preliminares	83
6.8	Montaje de la caldera	70	7.7	Procedimiento de calibración automática	84
6.9	Conexiones hidráulicas	71	7.7.1	Ajuste del tipo de GAS (debe realizarse solo en caso de CAMBIO DEL GAS UTILIZABLE)	84
6.9.1	Accesorios hidráulicos (opcionales)	71	7.7.2	Modificación de los parámetros y regulación de las presiones	85
6.10	Alimentación de gas	71	7.8	Comprobación del CO ₂ con la función deshollinador	86
6.11	Evacuación de humos y aspiración de aire comburente	72	7.9	Modificación de los valores del CO ₂	87
6.11.1	Conductos coaxiales (Ø 60/100mm)	73	7.10	Función confort en agua sanitaria (precalentamiento)	88
6.11.2	Conductos separados (Ø 80mm)	73			
6.12	Conexiones eléctricas	75	8	MANTENIMIENTO	89
6.12.1	Sonda externa	76	8.1	Reglamentos	89
6.12.2	Cronotermostato o termostato de ambiente	77	8.2	Limpieza externa	89
6.12.3	EJEMPLOS de uso de dispositivos de mando/control en determinados tipos de instalación de calefacción	77	8.2.1	Limpieza de la cubierta	89
6.13	Llenado y vaciado	77	8.3	Limpieza interna	89
6.13.1	Operaciones de LLENADO	77	8.3.1	Limpieza del evaporador de aire	89
6.13.2	Operaciones de VACIADO	78	8.3.2	Limpieza del intercambiador	90
			8.3.3	Limpieza del quemador	90
			8.3.4	Revisión del electrodo de encendido/detección	90
			8.3.5	Operaciones finales	90
			8.4	Comprobaciones	91
			8.4.1	Revisión del conducto de humos	91
			8.4.2	Comprobación de la presurización del vaso de expansión	91
			8.5	Monitorización de las presiones en los inyectores con la función deshollinador	91
			8.6	Mantenimiento extraordinario	92
			8.7	Códigos de fallos y posibles soluciones	92
			8.7.1	Solicitud de mantenimiento	93

6 INSTALACIÓN



ADVERTENCIA

La cubierta exterior de este aparato lo hace estanco con respecto al ambiente en el que está instalado. Compruebe periódicamente y después de cada intervención de mantenimiento que el frontal, los costados y todas las juntas de estanqueidad estén correctamente cerrados y no presenten signos de desgaste o daños.



ADVERTENCIA

Las operaciones de instalación del aparato deben ser realizadas únicamente por el Servicio Técnico de **Sime** o por personal profesional cualificado, **con la OBLIGACIÓN de ponerse las** debidas protecciones de prevención de accidentes.

6.1 Recepción del producto

Los aparatos UNIQA REVOLUTION se entregan en un único bulto protegido por un embalaje de cartón.

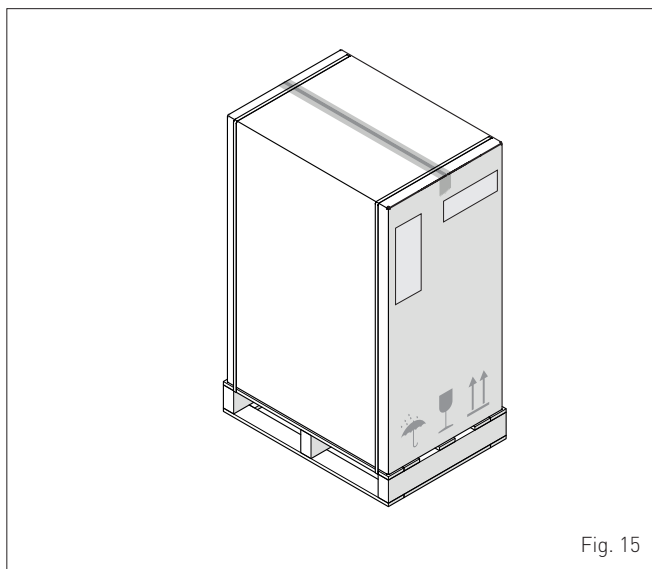


Fig. 15

La bolsa de plástico incluida dentro del embalaje contiene el siguiente material:

- Manual de instalación, uso y mantenimiento
- Plantilla de papel para el montaje de la caldera
- Certificado de garantía
- Certificado de prueba hidráulica
- Cuaderno de la instalación
- Bolsa con tacos de expansión.



ADVERTENCIA

La caldera debe viajar SIEMPRE verticalmente (ver flecha de embalaje). Si no se adopta esta precaución, el aparato puede sufrir daños.



SE PROHÍBE

Liberar al medio ambiente y dejar al alcance de los niños el material del embalaje, ya que puede constituir una fuente de peligro potencial. Así pues, deberá eliminarse de acuerdo con las disposiciones de la legislación vigente.

6.2 Dimensiones y peso

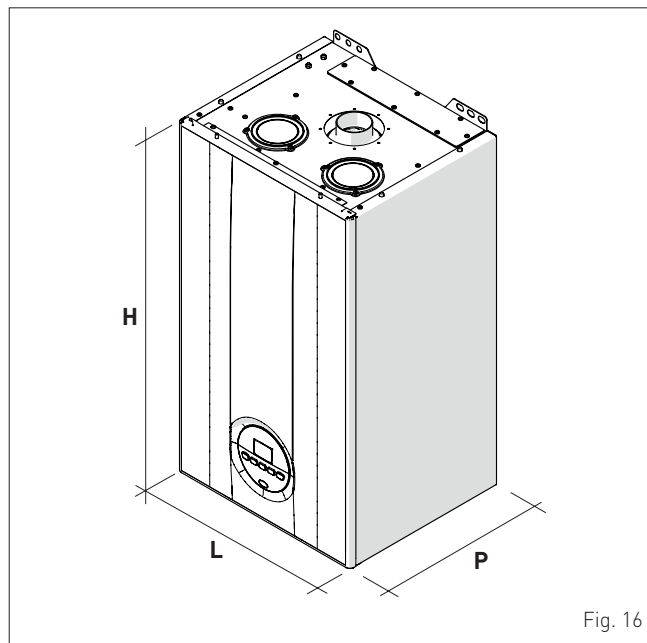


Fig. 16

Descripción	UNIQA REVOLUTION
L (mm)	400
P (mm)	345
H (mm)	700
Peso (kg)	45

6.3 Desplazamiento

Durante el transporte, el aparato debe mantenerse constantemente en posición vertical, evitando golpes contra paredes o superficies rígidas.



SE PROHÍBE

Coloque el aparato en horizontal o sobre un costado.

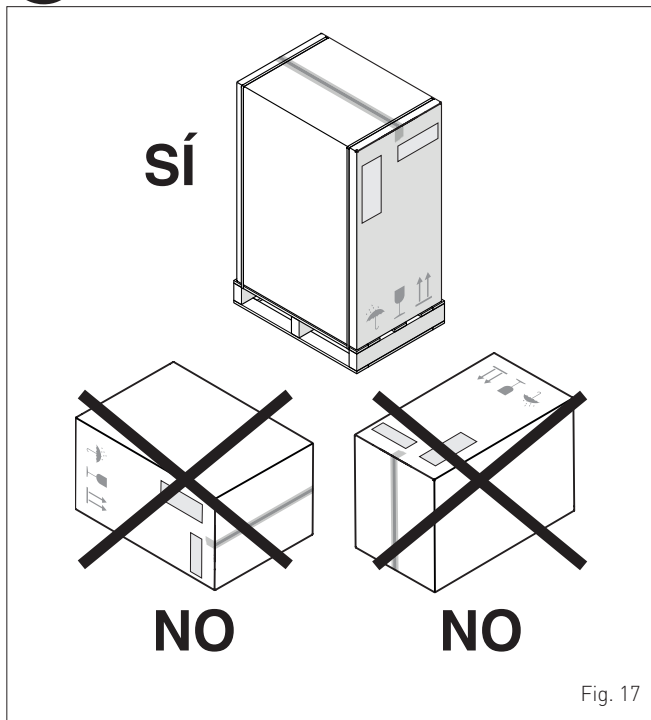


Fig. 17

Una vez retirado el embalaje, el aparato debe manejarse manualmente, manteniéndolo lo más vertical posible y agarrándolo por los puntos indicados en la figura para levantarlo.

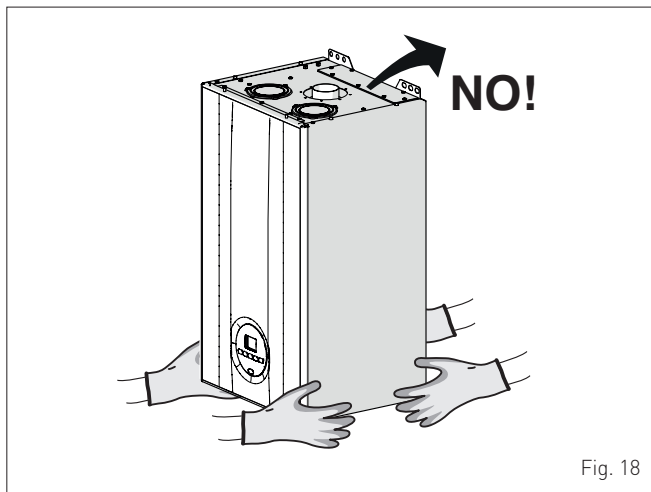


Fig. 18



SE PROHÍBE

Agarrar el aparato por la cubierta. Sostenga el aparato por las partes "sólidas", como la base y la estructura.



ATENCIÓN

Utilice equipos y protecciones adecuadas para la prevención de accidentes, tanto al desembalar el aparato como al desplazarlo. Respete el máximo peso levantable por persona.

6.4 Local de instalación

El local de instalación deberá cumplir siempre las normas técnicas y la legislación vigente. Debe incluir aberturas de ventilación, debidamente dimensionadas, cuando la instalación sea de "TIPO B".

La temperatura mínima del local de instalación NO debe descender por debajo de los -5°C .



ADVERTENCIA

- Antes de montar el aparato, el instalador **DEBE** asegurarse de que la pared puede resistir su peso.
- Tenga en cuenta los espacios necesarios para poder acceder a los dispositivos de seguridad/regulación y para poder llevar a cabo las tareas de mantenimiento (véase Fig. 19).

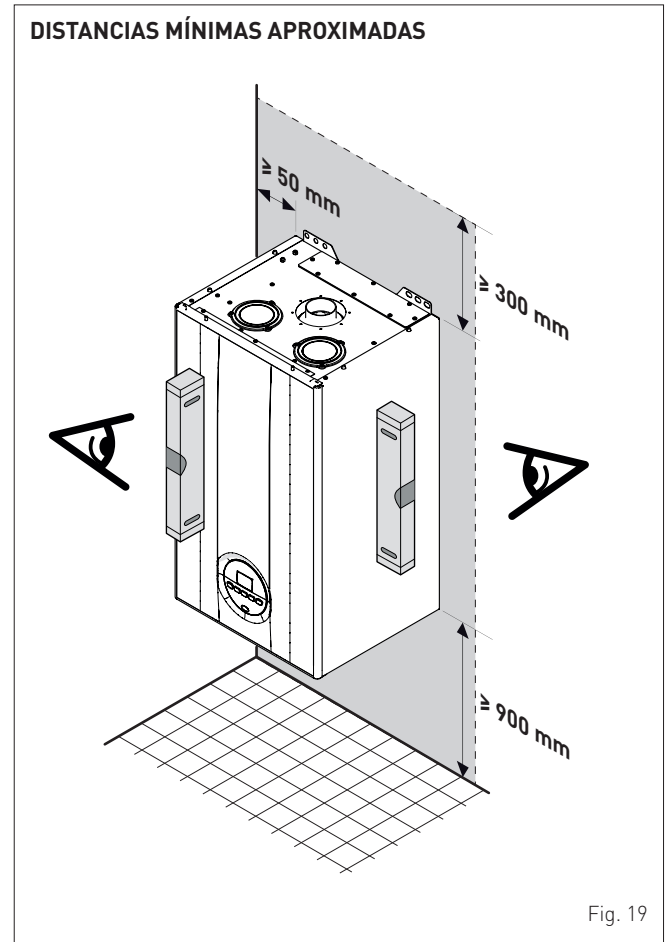


Fig. 19

6.5 Nueva instalación o instalación en lugar de otro aparato

Cuando se monten las calderas UNIQA REVOLUTION en instalaciones antiguas o que se vayan a reformar, se recomienda comprobar:

- que el humero sea apto para las temperaturas de los productos de la combustión, esté calculado y construido con arreglo a las normas, sea lo más rectilíneo posible, estanco y aislado, que no presente obstrucciones o estrangulamientos y que esté equipado con los debidos sistemas de recogida y evacuación del agua de condensación
- que la instalación eléctrica haya sido ejecutada con arreglo a las normas específicas y por parte de personal profesional cualificado
- que la línea de canalización del combustible y el depósito (G.L.P.), si lo hay, estén ejecutados con arreglo a las normas específicas
- que el vaso de expansión garantice la total absorción de la dilatación del fluido contenido en la instalación
- que el caudal y la presión de la bomba sean adecuados para las características de la instalación
- que la instalación esté lavada, libre de lodos e incrustaciones y ventilada y que sea estanca. Para la limpieza de la instalación se remite al apartado específico.



ADVERTENCIA

El fabricante no se responsabiliza de posibles daños ocasionados por una ejecución incorrecta del sistema de evacuación de humos o por el uso excesivo de aditivos.

6.6 Limpieza de la instalación

Antes de instalar el aparato, ya sea en instalaciones de nueva creación o en lugar de un generador de calor en instalaciones existentes, es imprescindible limpiar en profundidad la instalación para eliminar lodos, escorias, impurezas, residuos de elaboración, etc.

En el caso de instalaciones existentes, antes de retirar el generador antiguo, se recomienda:

- añadir un aditivo desincrustante al agua de la instalación
- hacer funcionar la instalación con el generador activado durante unos días
- vaciar el agua sucia de la instalación y lavarla una o varias veces con agua limpia.

Si ya se hubiese retirado el generador antiguo, o no estuviese disponible, sustitúyalo por una bomba para hacer circular el agua por la instalación y siga los pasos anteriores.

Una vez concluida la limpieza, antes de instalar el nuevo aparato, se recomienda añadir al agua de la instalación un aditivo líquido de protección contra la corrosión y la acumulación de depósitos.



ADVERTENCIA

- Para más información sobre el tipo y uso de los aditivos, acuda al fabricante del aparato.
- Se recuerda que **ES OBLIGATORIO** montar un filtro en Y (no incluido con el aparato) en el retorno (R) de la instalación de calefacción.

6.7 Tratamiento del agua de la instalación

Para el llenado y las reposiciones de la instalación conviene utilizar agua con:

- aspecto: transparente a ser posible
- pH: 6÷8
- dureza: < 25°f.

Si las características del agua difieren de las que se indican, se recomienda utilizar un filtro de seguridad en la tubería de canalización del agua para retener las impurezas, y un sistema de tratamiento químico de protección contra la posible formación de incrustaciones y corrosión, que podría comprometer el funcionamiento de la caldera.

Si las instalaciones son solo de baja temperatura, se recomienda emplear un producto que impida la proliferación bacteriana. En cualquier caso, consulte y cumpla la legislación y las normas técnicas específicas vigentes.

6.8 Montaje de la caldera

Las calderas UNIQA REVOLUTION incluyen de serie una plantilla de papel para su montaje en una pared sólida.

Para la instalación:

- coloque la plantilla de papel (1) sobre la pared (2) en la que desea montar la caldera
- realice los orificios e introduzca los tacos de expansión (3)
- enrosque los tornillos de doble rosca (4)
- monte una primera arandela amortiguadora (5) por cada tornillo
- enganche la caldera (6) a los tornillos (4)
- monte una segunda arandela amortiguadora (5) por cada tornillo
- monte las arandelas planas (7) y bloquee el conjunto con las tuercas (8).

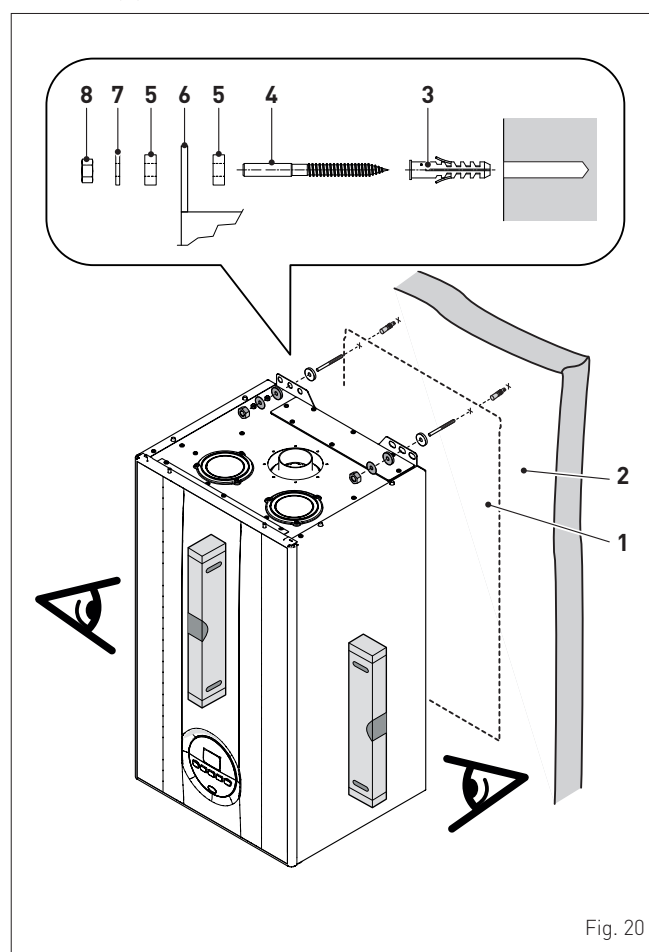


Fig. 20



ADVERTENCIA

La altura de instalación de la caldera deberá elegirse de manera que las tareas de desmontaje y mantenimiento resulten sencillas.



ADVERTENCIA

Es importante que la caldera esté perfectamente en vertical. Utilice un nivel de burbuja o un instrumento idóneo para verificar la perfecta verticalidad.

6.9 Conexiones hidráulicas

Los empalmes hidráulicos presentan las siguientes características y dimensiones.

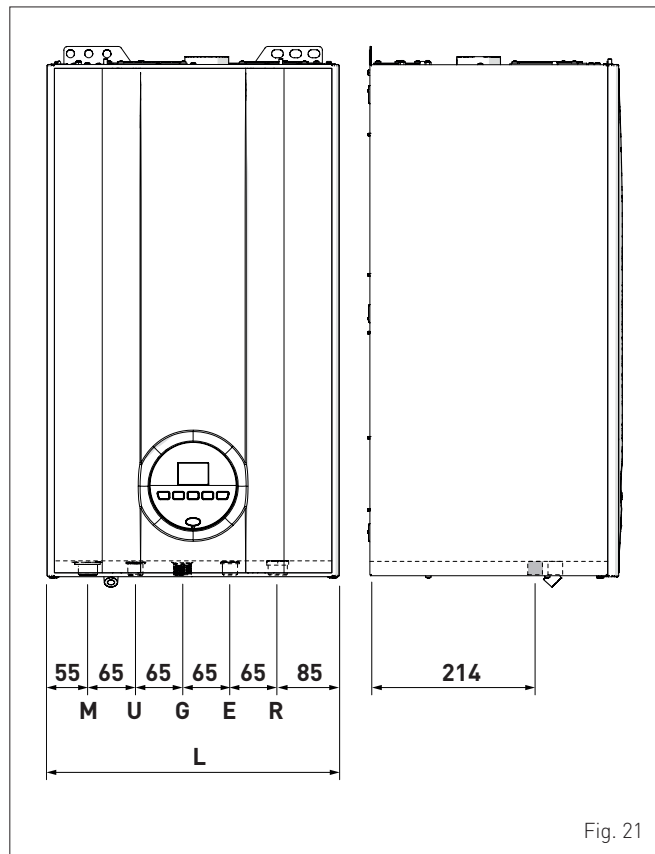


Fig. 21

Descripción	UNIQA REVOLUTION
	-
M - Impulsión de la instalación	Ø 3/4" G
R - Retorno de la instalación	Ø 3/4" G
U - Salida de agua sanitaria	Ø 1/2" G
E - Entrada de agua sanitaria	Ø 1/2" G
G - Alimentación de gas	Ø 3/4" G
L (mm)	400

6.9.1 Accesorios hidráulicos (opcionales)

Para facilitar la conexión de las calderas a las instalaciones del agua y del gas, se ofrecen los accesorios indicados en la tabla, que se deben pedir por separado de la caldera.

DESCRIPCIÓN	CÓDIGO
Kit de codos	8075428
Kit de codos y llaves con empalmes de DIN a SIME	8075443
Kit de llaves de paso	8091819
Kit de llaves con empalmes de DIN a SIME	8075442
Kit de sustitución de calderas murales de otras marcas	8093900
Kit de inyectores para G30/G31	8059250
Kit dosificador de polifosfatos	8101700
Kit de recarga del dosificador	8101710

NOTA: las instrucciones de los kits se incluyen con el accesorio o se indican en el embalaje.

6.10 Alimentación de gas

Las calderas UNIQA REVOLUTION salen de fábrica preparadas específicamente para el gas G20, o para el G30/G31. Los modelos para G20 pueden someterse a una conversión para funcionar con G30/G31 utilizando el "kit de inyectores específico" (opcional) que **Sime** ofrece bajo pedido por separado de la caldera. En caso de conversión del gas utilizado, lleve a cabo por completo la fase de "**CAMBIO DEL GAS UTILIZABLE**" del aparato.

La conexión de las calderas a la alimentación del gas debe llevarse a cabo con arreglo a las normas de instalación vigentes.

Antes de realizar la conexión hay que asegurarse de que:

- el tipo de gas sea aquel para el que está preparado el aparato
- las tuberías estén debidamente limpias
- la tubería de alimentación del gas sea de tamaño igual o superior al del racor de la caldera (G 3/4") y presente una pérdida de carga menor o igual a la prevista entre la alimentación del gas y la caldera.



ATENCIÓN

Una vez completada la instalación, compruebe que las uniones realizadas sean estancas, tal y como establecen las normas de instalación.



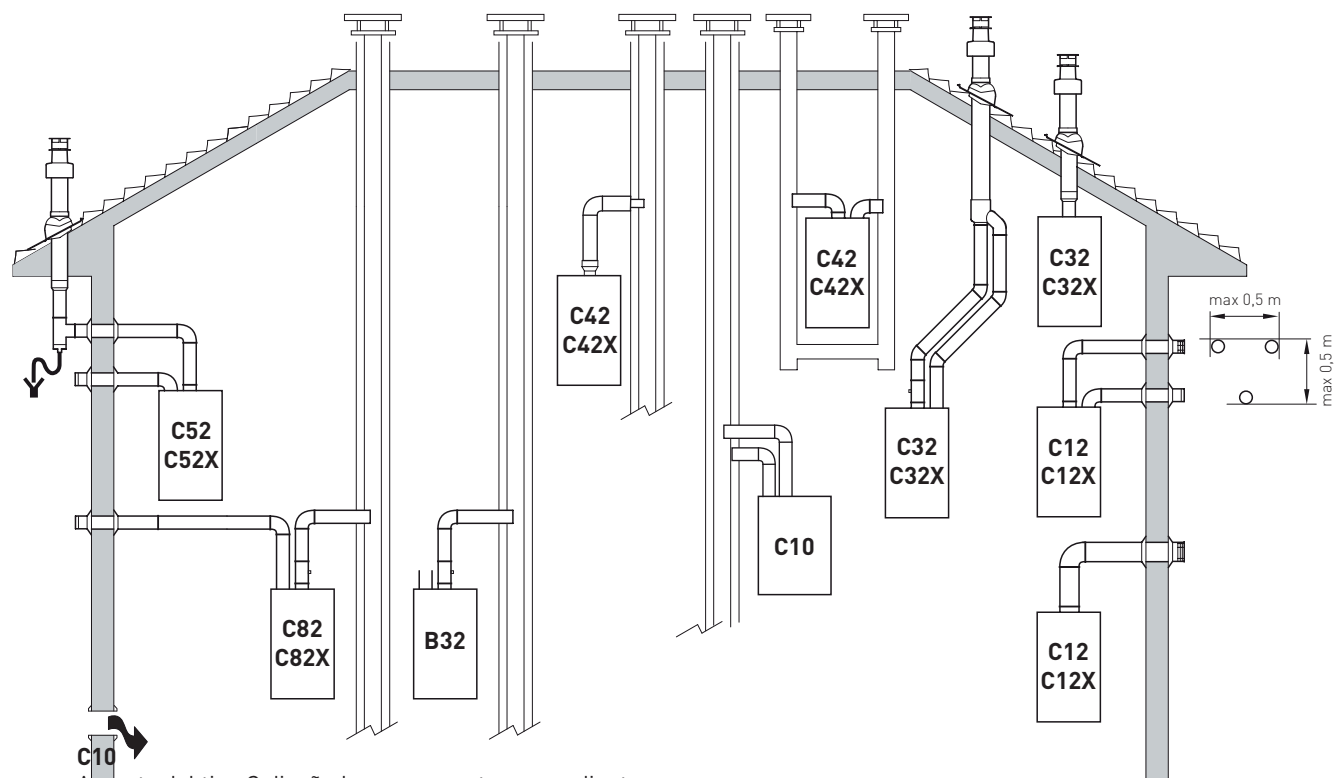
ADVERTENCIA

Se recomienda utilizar un filtro adecuado en la línea del gas.

6.11 Evacuación de humos y aspiración de aire comburente

Las calderas UNIQA REVOLUTION deberán equiparse con los debidos conductos de evacuación de humos y aspiración de aire comburente. Estos conductos se consideran parte integrante de la caldera y son suministrados por **Sime** en kits accesorios, que se deben pedir por separado del aparato según los tipos admitidos y las exigencias de la instalación.

Tipos de salida admitidos



Aparato del tipo C diseñado para conectarse, mediante sus conductos, a un sistema de evacuación colectivo, utilizado para varios aparatos. Este sistema de evacuación colectivo está constituido por dos conductos conectados a un terminal que permite simultáneamente la entrada de aire exterior en el quemador y la evacuación de los productos de la combustión hacia el exterior, mediante orificios concéntricos, o suficientemente próximos, para estar expuestos a condiciones de viento similares.

NOTA: la caldera puede ser de tipo C{10} solo con accesorio cód. 8089560.

C12-C12X

Salida de humos concéntrica a través de pared. Los tubos pueden salir de la caldera independientemente, pero las salidas deben ser concéntricas o estar lo suficientemente cerca (hasta 50 cm) como para estar sometidas a condiciones de viento similares.

C32-C32X

Salida concéntrica a través del tejado. Salidas iguales a las de la C12X.

B32

Aspiración de aire comburente del ambiente y evacuación de humos a humero individual.

NOTA: abertura para aire comburente (15 cm² x kW).

C42-C42X

Evacuación y aspiración en humeros comunes separados pero sometidos a condiciones de viento similares.

C52-C52X

Evacuación y aspiración separados a través de pared o tejado y, en cualquier caso, en zonas con distinta presión.

NOTA: la evacuación y la aspiración no deben estar situadas nunca en paredes opuestas.

C82-C82X

Evacuación a humero individual o común y aspiración a través de pared.

P: sistema de evacuación de humos diseñado para funcionar con presión positiva.

X: aparatos y salidas de humos correspondientes que cumplen los requisitos de estanqueidad alemanes.

Fig. 22



ADVERTENCIAS

- El conducto de evacuación y el racor de empalme al humero deben cumplir las normas y la legislación nacional y local vigentes.
- Es obligatorio utilizar conductos rígidos, estancos y resistentes al calor, al agua de condensación y a los esfuerzos mecánicos.
- Los conductos de evacuación sin aislar son fuentes de peligro en potencia.

6.11.1 Conductos coaxiales (Ø 60/100mm)

Accesorios coaxiales

Descripción	Código
	Ø 60/100 mm
Kit de conducto coaxial	8084813
Extensión L. 1000 mm	8096103
Extensión L. 500 mm	8096102
Extensión vertical L. 200 mm con toma para análisis de humos	8086908
Adaptador para Ø 80/125 mm	-
Codo suplementario a 90°	8095801
Codo suplementario a 45°	8095900
Teja articulada	8091300
Terminal de salida a través de tejado L. 1284 mm	8091200
Recogedor de agua de condensación vertical L. 200 mm	8092803

Pérdidas de carga - Longitudes equivalentes

Modelo	Leq (metros lineales)
	Ø 60/100 mm
Codo a 90°	1
Codo a 45°	0,5

Longitudes mínimas-máximas

Modelo	Longitud de conducto Ø 60/100			
	L Horizontal (m)		H Vertical (m)	
	Mín.	Máx.	Mín.	Máx.
UNIQA REVOLUTION	-	2,5	1,3 (*)	5



ADVERTENCIA

(*) Para conductos verticales (Tipo C32) o parte vertical del conducto (Tipo C42) de más de 1,3 m de largo, ES OBLIGATORIO montar el recogedor de agua de condensación vertical.

Diafragmas para conductos coaxiales

Las calderas salen de fábrica provistas de un diafragma (1) que presenta las siguientes características:

- UNIQA REVOLUTION: diafragma Ø 87,5 mm.

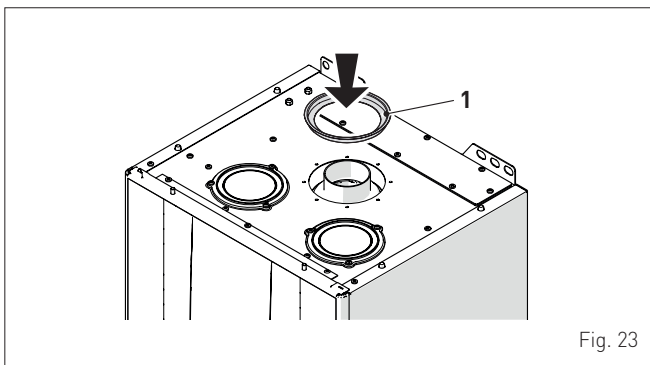


Fig. 23

Cuando las salidas son de Tipo C12 o C42 el diafragma deberá desmontarse o dejarse montado según las indicaciones que se dan a continuación:

Modelo	Diafragma	para L del conducto
UNIQA REVOLUTION	SÍ (dejarlo montado)	< 1 m
UNIQA REVOLUTION	NO (desmontarlo)	> 1 m

Cuando la salida es de Tipo C32 (rectilínea en vertical sin codos), la presencia del diafragma modifica la longitud máxima del conducto de la siguiente manera:

Modelo	Diafragma	L máx. (m)
UNIQA REVOLUTION	SÍ	2,5
UNIQA REVOLUTION	NO	5

6.11.2 Conductos separados (Ø 80mm)

Para realizar la salida de humos y la aspiración del aire comburente con conductos separados, en lugar de conductos concéntricos, se puede utilizar el accesorio "KIT DE CONDUCTOS SEPARADOS, cód. 8089932", vendido por separado de la caldera, al que se deberán conectar los demás accesorios, seleccionados entre los que se indican en la tabla.

Accesorios separados

Descripción	Código
	Diámetro Ø 80 (mm)
Codo a 90° M-H (6 uds.)	8077410
Codo a 90° M-H (con toma para extracción)	8077407
Extensión L. 1000 mm (6 uds.)	8077309
Extensión L. 500 mm (6 uds.)	8077308
Extensión L. 135 mm (con toma para extracción)	8077304
Terminal de aspiración a través de pared	8089550
Terminal de evacuación a través de pared	8089551
Kit de virolas interna y externa	8091500
Terminal de aspiración	8089500
Codo a 45° M-H (6 uds.)	8077411
Recogedor de agua de condensación L. 135 mm	8092800
Colector	8091400
Teja articulada	8091300
Terminal de evacuación a través de tejado L. 1390 mm	8091201
Racor en T del recogedor de agua de condensación	8093300

Salida de humos

La salida de humos se realiza montando, en la conexión de la caldera, los componentes del KIT, la junta de espuma Ø125/95 (1), el collar (2) y los tornillos (3) para fijar el conjunto.

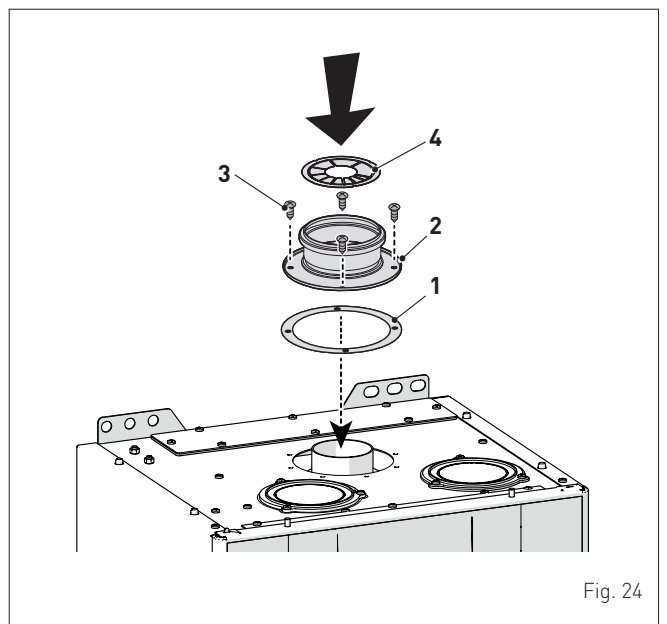


Fig. 24

El diafragma (4) debe intercalarse entre el collar (2) y la primera pieza del tubo de evacuación, después de doblar hacia arriba los segmentos numerados, de acuerdo con las pérdidas de carga de los tubos que se van a ensamblar (longitud total de aspiración + evacuación).

Pérdidas de carga de accesorios Ø 80 mm

Descripción	Código	Pérdida de carga (mm H ₂ O)	
		UNIQA REVOLUTION	
		Aspiración	Evacuación
Codo a 90° MH	8077410	2,3	2,5
Codo a 45° MH	8077411	2,0	2,0
Extensión horizontal L. 1000 mm	8077309	1,0	1,3
Extensión vertical L. 1000 mm	8077309	1,0	1,3
Terminal de pared	8089550/51	1,1	3,6
Racor en T del recogedor de agua de condensación	8093300	-	5,8
Terminal de evacuación a través de tejado (*)	8091200	1,15	1,0

(*) Las pérdidas del terminal de evacuación a través de tejado en aspiración incluyen el colector cód. 8091400.


ADVERTENCIA

La longitud máxima total se obtiene sumando las longitudes de los tubos de aspiración y los de evacuación. La pérdida de carga total se calcula sumando las pérdidas de carga de todos los accesorios que conforman los tubos ensamblados, y no deberá superar el valor de 21,5 mmH₂O.

NOTA: para un correcto funcionamiento de la caldera es necesario, con el codo a 90° en aspiración, dejar una distancia mínima del conducto de 0,50 m.

Ejemplo de cálculo de las pérdidas de carga para una caldera UNIQA REVOLUTION.

Accesorios Ø 80 mm	Código	Cant.	Pérdida de carga (mm H ₂ O)		
			Aspiración	Evacuación	Totales
Extensión L. 1000 mm (horizontal)	8077309	2	2 x 1,0	-	2,0
Extensión L. 1000 mm (horizontal)	8077309	2	-	2 x 1,3	2,6
Codos a 90°	8077410	1	1 x 2,3	-	2,3
Codos a 90°	8077410	1	-	1 x 2,5	2,5
Terminal de pared	8089550/51	1	1,1	3,6	4,7
TOTAL					14,1

La instalación es viable porque las pérdidas de carga totales (14,1 mmH₂O) de los accesorios incluidos es inferior a 21,0 mmH₂O. Con esta pérdida de carga total, es necesario doblar los segmentos del diafragma de evacuación de humos (4), del número 1 al número 8, ambos incluidos.

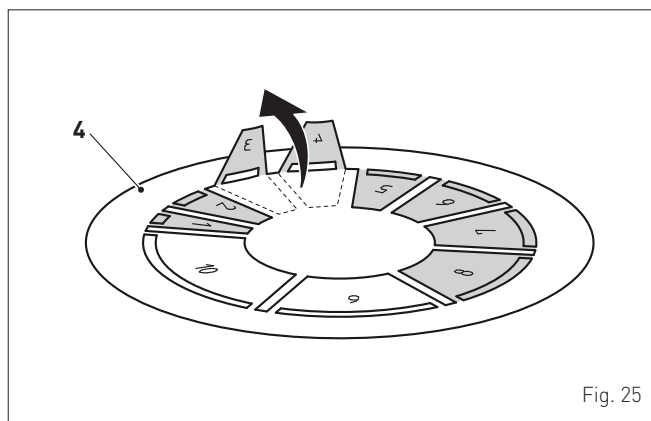


Fig. 25

Nº de sector a quitar	Pérdida de carga total (mm H ₂ O)
	UNIQA REVOLUTION
1 ÷ 5	0 ÷ 5,0
1 ÷ 6	5,1 ÷ 7,5
1 ÷ 7	7,6 ÷ 10,0
1 ÷ 8	10,1 ÷ 15,0
1 ÷ 9	15,1 ÷ 20,0
1 ÷ 10	20,1 ÷ 21,0 (*)

(*) Pérdida de carga máxima admisible.

Aspiración de aire comburente

La aspiración del aire comburente, con los conductos separados, se realiza de la siguiente manera:

- quite el tapón (5) de cierre de la toma de aire; escoja la que prefiera
- corte el fondo del tapón (5) con una herramienta adecuada (a)
- dé la vuelta al tapón (5) de la manera indicada (b) y vuelva a montarlo en la toma de aire intercalando la junta nueva (6), incluida en el kit
- bloquee el conjunto con los tornillos retirados antes.

El tapón (5), dado la vuelta, pasa a ser el alojamiento en el que se introduce el primer componente del conducto de aspiración de aire

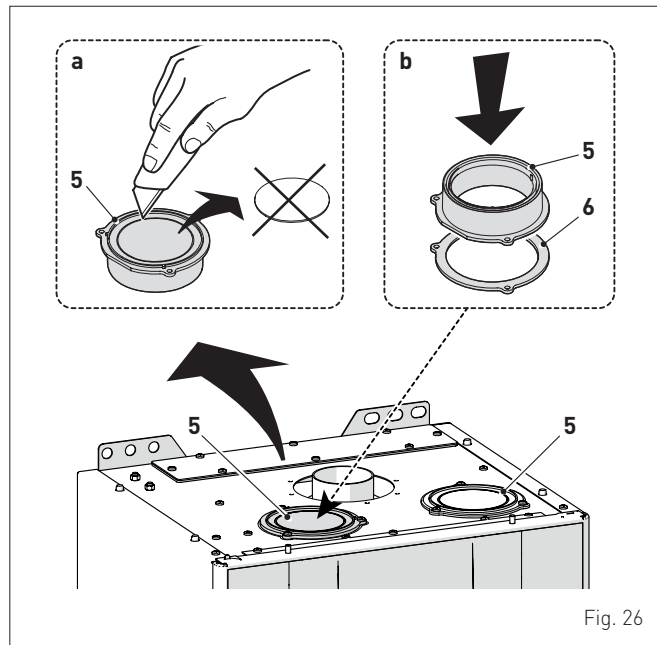


Fig. 26

Conexiones de evacuación de humos y aspiración de aire comburente

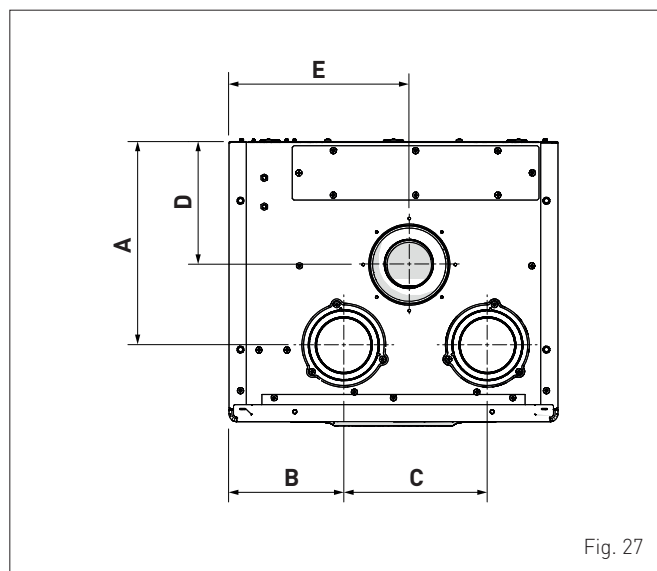


Fig. 27

Descripción	UNIQA REVOLUTION
A (mm)	248
B (mm)	140
C (mm)	175
D (mm)	180
E (mm)	220

6.12 Conexiones eléctricas

La caldera incluye un cable eléctrico de alimentación ya cableado, que se debe conectar a la red de 230V-50 Hz.

En caso de sustitución, el recambio deberá pedirse a **Sime**.

Así pues, solo hay que realizar las conexiones de los componentes opcionales, indicados en la tabla, que se deben pedir por separado de la caldera.

DESCRIPCIÓN	CÓDIGO
Kit de sonda externa ($\beta=3435$, NTC 10KOhm a 25°C)	8094101
Cable de alimentación (específico)	6329400
Control remoto HOME (open therm)	8092280
Control remoto HOME PLUS (open therm)	8092281



ADVERTENCIA

Las operaciones que se describen a continuación deben ser realizadas **SOLO** por personal profesional cualificado.



ATENCIÓN

Antes de llevar a cabo las operaciones que se describen a continuación:

- ponga el interruptor general de la instalación en "OFF" (apagado)
- cierre la llave del gas
- asegúrese de no tocar partes internas del aparato que puedan estar calientes.

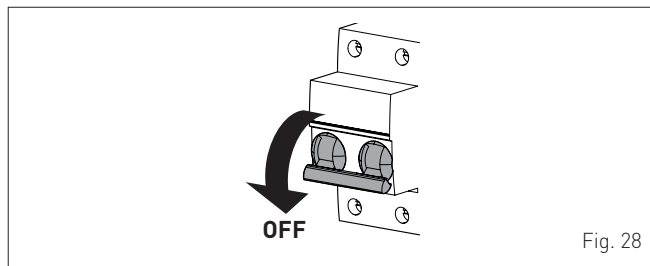


Fig. 28

Para facilitar la entrada a la caldera de los hilos de conexión de los componentes opcionales:

- desenrosque los tornillos (1), tire hacia adelante del panel delantero (2) y levántelo para desengancharlo por arriba

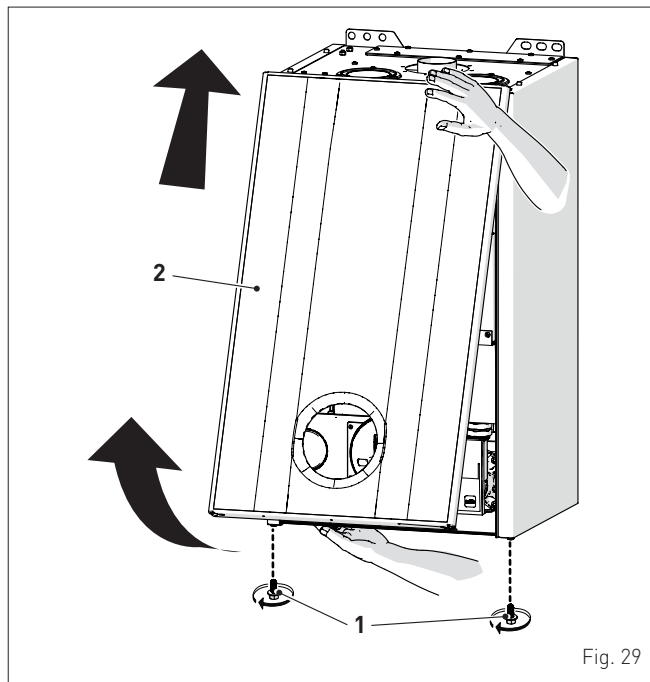


Fig. 29

- extraiga los tornillos (3) de fijación del cuadro de mandos (4)
- mueva el cuadro (4) hacia arriba (a) manteniéndolo en las guías laterales (5) hasta el final del recorrido
- gírelo hacia adelante (b) hasta ponerlo en posición horizontal

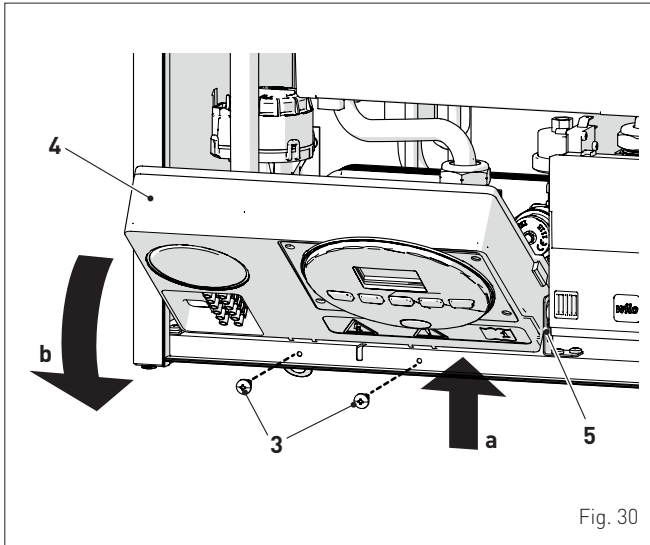


Fig. 30

- introduzca los hilos de conexión por el sujetacable (6) y por la abertura (7) situada en el cuadro de mandos

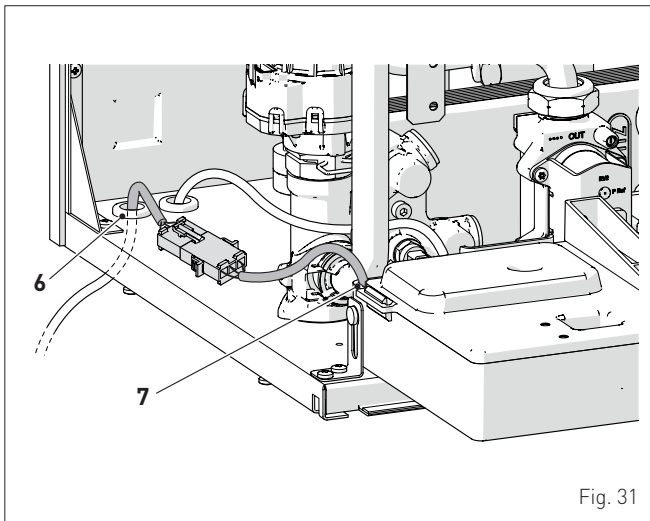


Fig. 31

- vuelva a colocar el cuadro de mandos (4) en su posición original y fíjelo con los tornillos (3) quitados previamente
- conecte los hilos del componente a la placa de bornes (8) siguiendo las indicaciones de la placa (9).

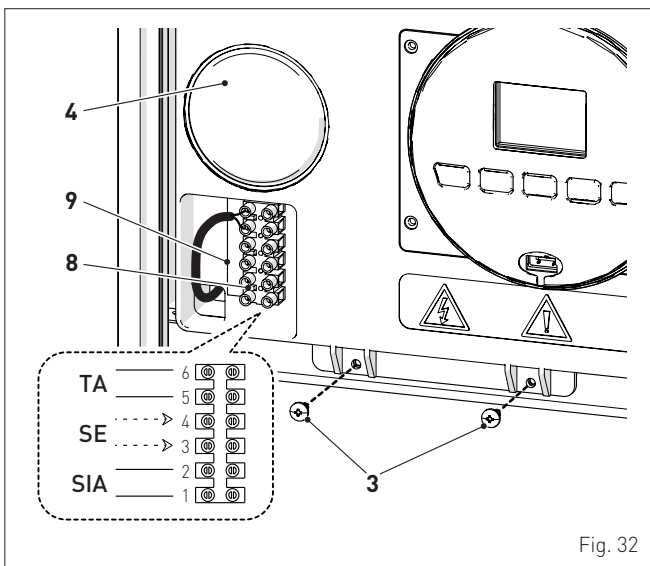


Fig. 32



ADVERTENCIA

Es obligatorio:

- utilizar un interruptor magnetotérmico omnipolar, seccionador de línea, conforme a las normas EN (distancia entre contactos de 3 mm como mínimo)
- que en caso de sustitución del cable de alimentación se utilice SOLO un cable especial, con conector precableado de fábrica, destinado a recambio y conectado por personal profesional cualificado
- conectar el cable de tierra a una instalación de puesta a tierra eficaz (*)
- que antes de cualquier intervención en la caldera se corte la alimentación eléctrica poniendo en "OFF" el interruptor general de la instalación.

(*) El fabricante no se responsabiliza de posibles daños ocasionados por la ausencia de puesta a tierra del aparato y por el incumplimiento de las indicaciones de los esquemas eléctricos.



SE PROHÍBE

Utilizar los tubos del agua para la puesta a tierra del aparato.

6.12.1 Sonda externa

La caldera está preparada para conectarse a una sonda de medición de la temperatura exterior y puede funcionar así por temperatura variable.

Esto significa que la temperatura de impulsión de la caldera varía en función de la temperatura exterior de acuerdo con la curva climática seleccionada de entre las que incluye el diagrama (Fig. 33).

Para el montaje de la sonda por fuera del edificio siga las instrucciones incluidas en el paquete o en el propio embalaje.

Curvas climáticas

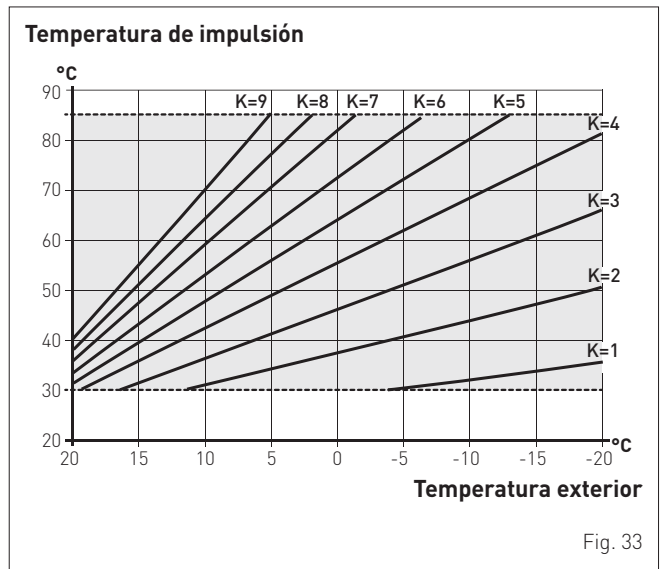


Fig. 33



ADVERTENCIA

Si está instalada la sonda externa, para seleccionar la curva climática ideal para la instalación y, por tanto, la evolución de la temperatura de impulsión en función de la temperatura exterior:

- pulse la tecla **III** durante 1 segundo
- pulse las teclas **+** o **-** hasta seleccionar la curva K deseada (en el campo **K=0.0 ÷ K=9.0**).

6.12.2 Cronotermostato o termostato de ambiente

La conexión eléctrica del cronotermostato o del termostato de ambiente se ha descrito previamente. Para montar el componente en el local que desea se controlar, siga las instrucciones del embalaje.

6.12.3 EJEMPLOS de uso de dispositivos de mando/control en determinados tipos de instalación de calefacción

LEYENDA

- M Impulsión de la instalación
- R Retorno de la instalación
- CR Control remoto
- SE Sonda externa
- TA Termostato de ambiente de activación de la caldera
- TZ1÷TZ3 Termostatos de ambiente de zona
- VZ1÷VZ3 Válvulas de zona
- RL1÷RL3 Relés de zona
- P1÷P3 Bombas de zona
- TSB Termostato de seguridad de baja temperatura

Instalación con UNA ZONA directa, sonda externa y termostato de ambiente.

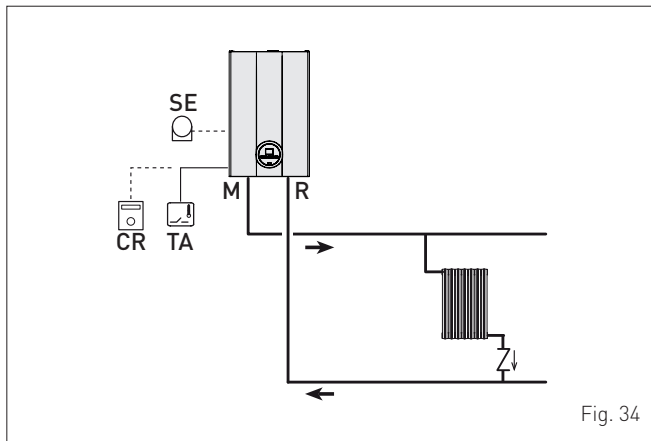


Fig. 34

Instalación MULTIZONA - válvulas de zona, termostatos de ambiente y sonda externa.

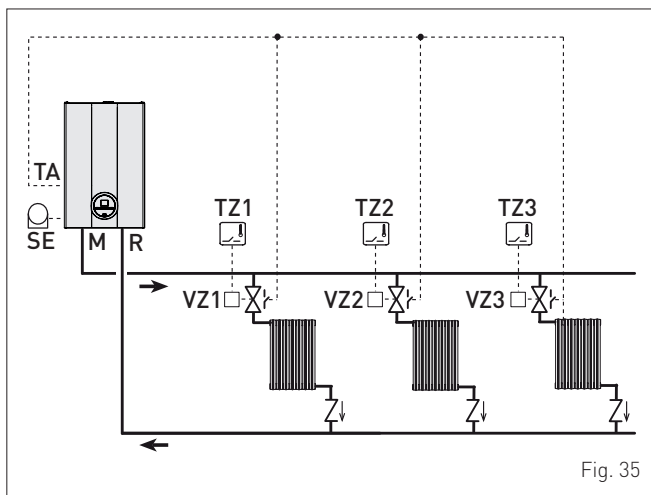


Fig. 35



ADVERTENCIA

Ajuste el "PAR 17 = RETARDO ACTIVACIÓN BOMBA INSTALACIÓN" para permitir que se abra la válvula de zona VZ.

Instalación MULTIZONA - con bombas, termostatos de ambiente y sonda externa.

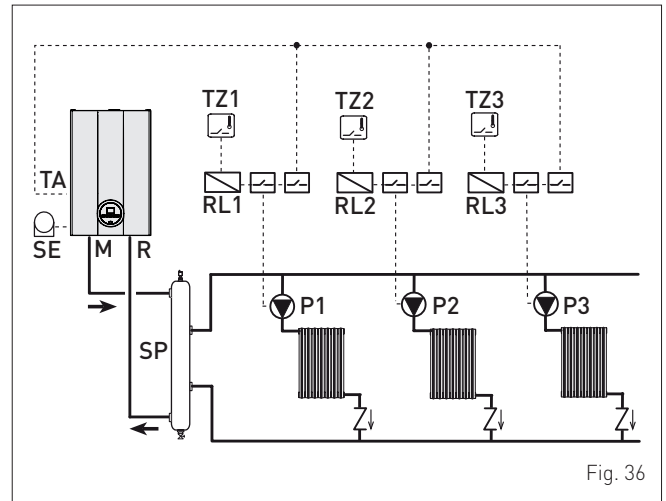


Fig. 36

6.13 Llenado y vaciado

Antes de llevar a cabo las operaciones que se describen a continuación, compruebe que el interruptor general de la instalación esté en la posición "ON" (encendido), para poder ver en la pantalla la presión de la instalación durante el llenado.

Asegúrese de que la modalidad de funcionamiento sea "Stand-by"; de no ser así, pulse la tecla **ON**, durante 1 segundo como mínimo, hasta seleccionar dicha modalidad.

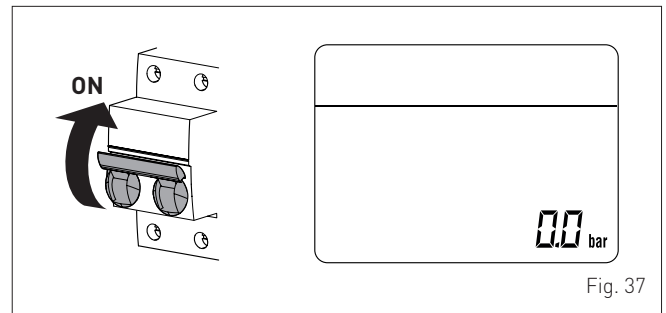


Fig. 37

6.13.1 Operaciones de LLENADO

Retirada del panel delantero:

- desenrosque los dos tornillos (1), tire hacia adelante del panel delantero (2) y levántelo para desengancharlo por arriba.

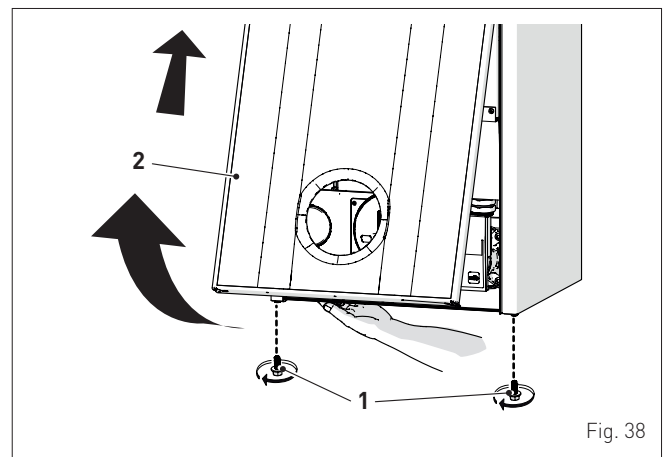


Fig. 38

Circuito de agua sanitaria:

- abra la llave de paso del circuito de agua sanitaria (si la hay)
- abra uno o varios grifos del agua caliente para llenar y purgar el circuito de agua sanitaria
- una vez concluida la purga, vuelva a cerrar los grifos del agua caliente.

Circuito de calefacción:

- abra las válvulas de corte y de purga de aire situadas en los puntos más altos de la instalación
- afloje el tapón de la válvula de purga automática (3)
- abra la llave de paso del circuito de calefacción (si la hay)
- abra la llave de carga (4)
- llene hasta que salga agua por las válvulas de purga de aire y ciérrelas
- siga llenando hasta que se alcance una presión de **1-1,2 bar**, indicada en la pantalla
- cierre la llave de carga (4)
- asegúrese de que no haya aire en la instalación purgando todos los radiadores y el circuito en los distintos puntos altos de la instalación

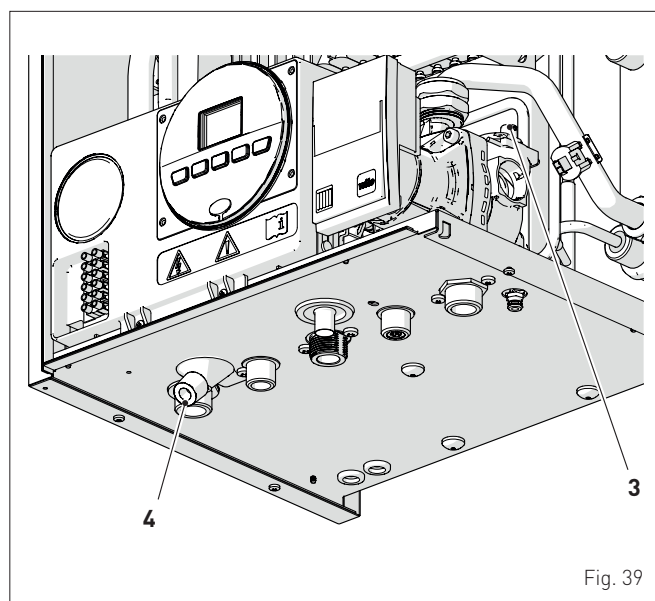


Fig. 39

NOTA: para eliminar todo el aire de la instalación, se recomienda repetir varias veces las operaciones anteriores.

- consulte la presión que indica la pantalla y, de ser necesario, siga llenando hasta llegar al valor de presión correcto
- cierre el tapón de la válvula de purga automática (3).

Vuelva a montar el panel delantero de la caldera enganchándolo por arriba, empujándolo hacia adelante y fijándolo mediante el apriete de los tornillos (1) extraídos previamente.

6.13.2 Operaciones de VACIADO
Circuito de agua sanitaria:

- cierre la llave de paso del circuito de agua sanitaria (montada durante la instalación)
- abra dos o más grifos del agua caliente para vaciar el circuito de agua sanitaria.

Caldera:

- afloje el tapón de la válvula de purga automática (3)
- cierre las llaves de paso del circuito de calefacción (montadas durante la instalación)
- compruebe que la llave de carga (4) esté cerrada
- conecte un tubo de goma al grifo de descarga de la caldera (7) y ábralo
- una vez concluido el vaciado, cierre el grifo de descarga (7)
- cierre el tapón de la válvula de purga automática (3).

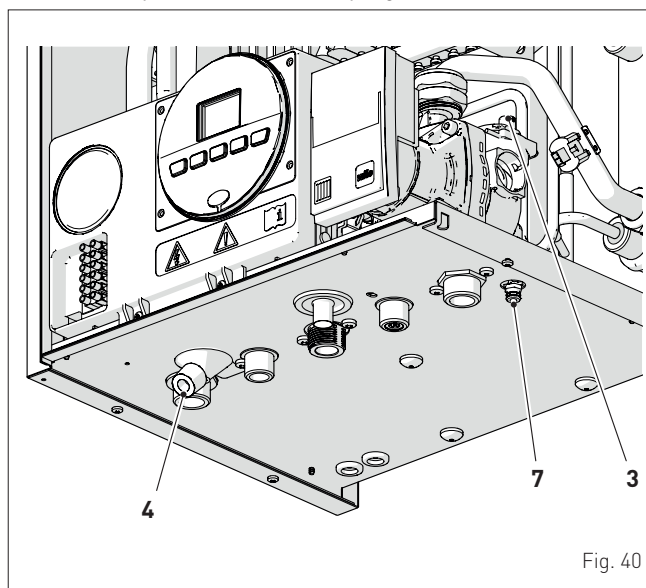


Fig. 40

7 PUESTA EN SERVICIO

7.1 Operaciones preliminares



ATENCIÓN

- Si fuese necesario acceder a las zonas situadas en la parte inferior del aparato, asegúrese de que los componentes o las tuberías de la instalación no estén demasiado calientes (peligro de quemaduras).
- Póngase guantes de protección antes de realizar las operaciones de relleno de la instalación de calefacción.

Antes de poner en servicio el aparato asegúrese de que:

- el tipo de gas sea aquel para el que está preparado el aparato
- las llaves de paso del gas, de la instalación térmica y de la instalación de agua estén abiertas
- el rotor de la bomba gire libremente.

7.2 Primera puesta en funcionamiento

Una vez concluidas las operaciones preliminares, para poner en funcionamiento la caldera:

- ponga el interruptor general de la instalación en "ON" (encendido)

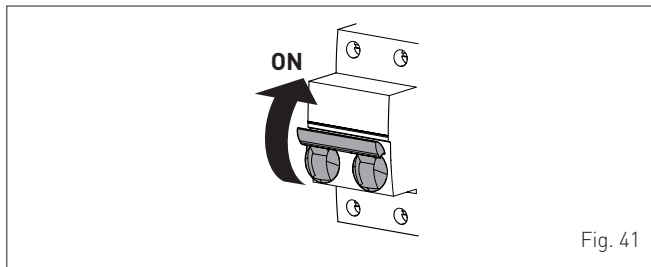
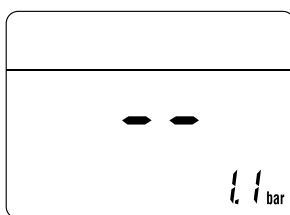

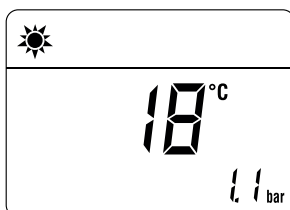


Fig. 41


- aparecerá el tipo de gas para el que está calibrada la caldera: "nG" (metano) o "LG" (GLP), seguido de la potencia. A continuación se comprobará la correcta representación de los símbolos y, por último, la pantalla mostrará "--"

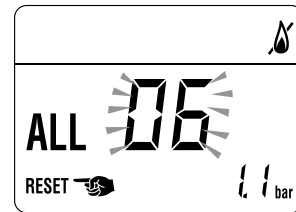


- compruebe que la presión de la instalación, en frío, que indica la pantalla sea de entre **1 y 1,2 bar**
- pulse una vez, durante 1 segundo como mínimo, la tecla **ON** para seleccionar la "modalidad VERANO" . La pantalla mostrará el valor de la sonda de impulsión detectada en ese momento




- abra uno o varios grifos del agua caliente. La caldera funcionará a la máxima potencia hasta que se cierren los grifos.

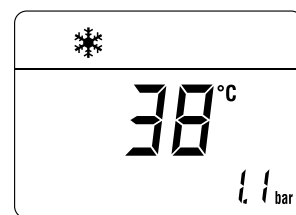
- si se produce algún fallo de funcionamiento, la pantalla mostrará el mensaje "ALL", el código del fallo (ej. "06" - no se ha detectado la llama) y el mensaje **RESET** .



ADVERTENCIA

Para restablecer las condiciones de puesta en marcha pulse durante más de 3 segundos la tecla **ON**. Esta operación puede realizarse hasta un máximo de 6 veces.

- cierre los grifos abiertos previamente y compruebe que el aparato se detenga
- pulse una vez, durante 1 segundo como mínimo, la tecla **ON** para seleccionar la "modalidad INVIERNO" . La pantalla mostrará el valor de la temperatura del agua de calefacción medida en ese momento

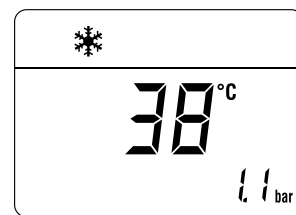




- regule el termostato de ambiente en demanda y compruebe que la caldera se ponga en marcha y funcione correctamente.

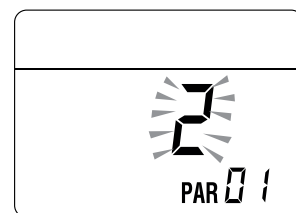
7.3 Consulta y ajuste de parámetros

Para entrar en el menú de parámetros:

- desde la modalid seleccionada (ej. INVIERNO)



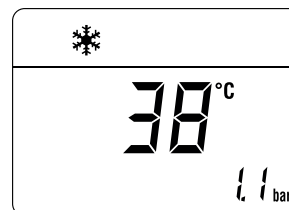
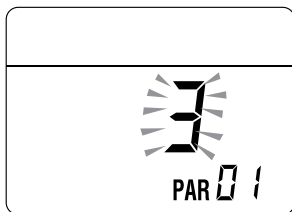
- pulse simultáneamente las teclas  y  (unos 5 segundos) hasta que la pantalla muestre "PAR 01" (número del parámetro) y el valor definido (0÷4)



- pulse la tecla para desplazarse por la lista de los parámetros hacia arriba y luego para desplazarse hacia abajo

NOTA: si se mantienen pulsadas las teclas o el desplazamiento es rápido.

- al llegar al parámetro cuyo valor se desea modificar, en el campo habilitado, pulse las teclas **+** o **-**. La modificación se memoriza automáticamente.



Cuando haya terminado la modificación de todos los parámetros deseados, para salir del menú de parámetros pulse **simultáneamente**, durante unos 5 segundos, las teclas y hasta que aparezca la pantalla inicial.

7.4 Lista de parámetros

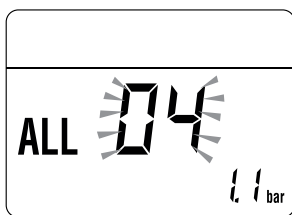
Tipo	Nº	Descripción	Rango	U.M.	Paso	Por defecto
CONFIGURACIÓN						
PAR	01	Índice que indica la potencia en kW de la caldera	0 = 25	--	1	0
PAR	02	Configuración hidráulica	5 = Low NOx ErP	-	1	5
PAR	03	Configuración del tipo de gas	0 = G20 1 = LPG	-	1	0
PAR	04	Configuración de la combustión	3 = Low NOx ErP APS	-	1	3
PAR	05					
PAR	06	Umbral mínimo de la sonda de entrada de aire (SIA) para desactivación del compresor (CP)				7
PAR	07	Umbral máximo de la sonda de entrada de aire (SIA) para desactivación del compresor (CP)		40		
PAR	08	Corrección del valor de la sonda externa	-5 .. +5	°C	1	0
PAR	09					
AGUA SANITARIA - CALEFACCIÓN						
PAR	10	Umbral antihielo de la caldera	0 .. +10	°C	1	3
PAR	11	Umbral antihielo de la sonda externa	--, -9 .. +5	°C	1	-2
PAR	12	Pendiente de la curva de calefacción en encendido	0 .. 84	-	1	2
PAR	13	Tset mínima en calefacción	20 .. PAR 14	°C	1	20
PAR	14	Tset máxima en calefacción	PAR 13 .. 80	°C	1	80
PAR	15	Potencia máxima en calefacción	0 .. 100	%	1	100
PAR	16	Tiempo de postcirculación en calefacción	0 .. 99	sec x 10	1	3
PAR	17	Retardo de activación de la bomba de calefacción	0 .. 60	sec x 10	1	0
PAR	18	Retardo de reencendido	0 .. 60	Min	1	3
PAR	19	Modulación en agua sanitaria con caudalímetro 0 = deshabilitado; 1 = habilitado	0 .. 1	-	-	1
PAR	20	Potencia máxima agua sanitaria	0 .. 100	%	1	100
PAR	21	Potencia mínima CH/DHW (premix)	0 .. 100	%	1	0
PAR	22	Habilitación de precalentamiento del intercambiador de agua sanitaria	0 = no habilitado 1 = habilitado	-	-	0
PAR	23	Función de los relés externos 1 (K4)	0 = no se utiliza 1 = alarma remota NA 2 = alarma remota NC 3 = válvula de zona 4 = carga automática 5 = demanda hacia exterior 6 = bomba de recirculación 7 = válvula de zona con OT 8 = bomba de transferencia 9 = activar compresor	--	--	0
PAR	24	Función de los relés externos 2 (K3)				9
PAR	25	Función del TA auxiliar		3 = Protecciones de la Bdc	--	--

Tipo	Nº	Descripción	Rango	U.M.	Paso	Por defecto
PAR	26	Retardo de activación de la válvula de zona / bomba de refuerzo	0 .. 99	Min	1	1
PAR	27					
PAR	28	Retardo de activación de agua caliente sanitaria con solar	0 .. 30			0
PAR	29	Función antilegionela (solo calentador)	-- = deshabilitada 50 .. 80	--	--	--
PAR	30	Temperatura máxima del agua sanitaria	35 .. 67	°C	1	60
PAR	31					
PAR	32					
PAR	33					
PAR	34					
PAR	35	Presostato digital/analógico	0 = presostato de agua 1 = transductor de presión de agua 2 = transductor de presión de agua (solo visualización de la presión)	--	1	1
PAR	36	Tiempo máximo de funcionamiento continuo del compresor habilitado para el funcionamiento				13
PAR	37	Tiempo de reposo para el compresor aunque esté habilitado su funcionamiento				15
PAR	38	Tiempo de postfuncionamiento del compresor (en minutos)				7
PAR	39	Velocidad del ventilador en postventilación				50
PAR	40	Velocidad de la bomba modulante	-- = Sin modulación	%	-	--
PAR	41	ΔT impulsión/retorno de la bomba modulante	10 .. 40	°C	1	20
PAR	42					
PAR	43					
PAR	44	Tiempo mínimo entre encendidos del compresor				14
PAR	45	Tiempo mínimo entre apagado-encendido del compresor				13
PAR	46	Umbral de temperatura de retorno para activación del compresor (termostatación de la Bdc)				47
PAR	47	Forzamiento de bomba de la instalación (solo en modalidad de funcionamiento invierno)	0 = Deshabilitado 1 = Habilitado	--	--	0
RESET						
PAR	48	Reset de parámetros (a los valores predeterminados)	0 .. 1	--	--	0



La modificación indebida de los valores predeterminados puede causar graves daños al aparato.

En caso de avería/fallo de funcionamiento, la pantalla mostrará el mensaje "ALL" y el número de la alarma; Ej.: "ALL 04" (fallo en la sonda de agua sanitaria).



Repare la avería y vuelva a poner en funcionamiento la caldera.

NOTA: cuando la pantalla muestre, junto al número de la alarma, también el mensaje **RESET** (véase la figura), después de reparar la avería habrá que pulsar la tecla **OR**, durante unos 3 segundos, para volver a poner en funcionamiento el aparato.



Antes de reparar la avería:

- corte la alimentación eléctrica del aparato poniendo el interruptor general de la instalación en "OFF" (apagado)

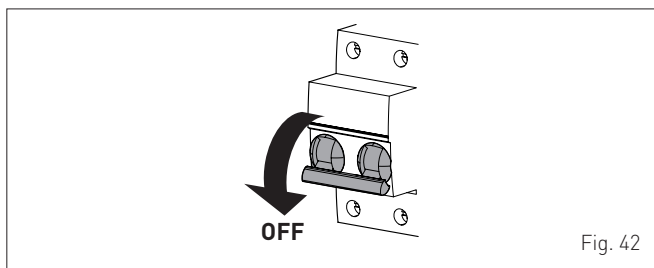


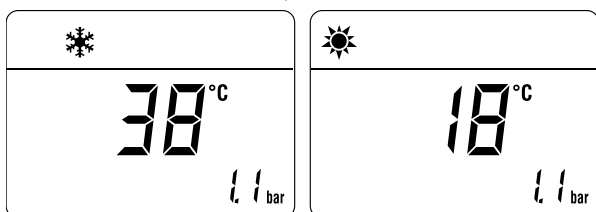
Fig. 42

- cierre por precaución la llave de paso del combustible.

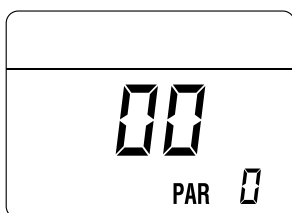
7.5 Consulta de datos de funcionamiento y contadores

Una vez que la caldera esté en funcionamiento, el técnico habilitado podrá consultar los datos de funcionamiento y los contadores siguiendo estos pasos:

- desde la pantalla de funcionamiento en la modalidad actual (INVIERNO ❄️ o VERANO ☀️)

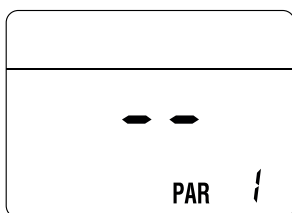


- entre en "CONSULTA" pulsando **simultáneamente**, durante más de 3 segundos, las teclas y hasta que aparezca la pantalla siguiente

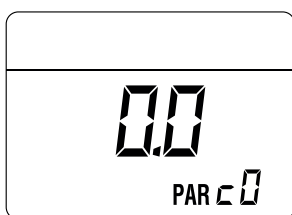


Desde este punto, existen 2 opciones:

- desplace la lista de las "informaciones (PAR)" y de los "contadores (PARc)" pulsando la tecla . El desplazamiento se producirá en secuencia



- consulte las "alarmas disparadas" (máximo 10) pulsando la tecla



- dentro de las visualizaciones utilice las teclas o .

Cuando haya terminado de consultar los valores deseados, para salir del menú pulse, durante unos 5 segundos, la tecla hasta que aparezca la pantalla inicial.

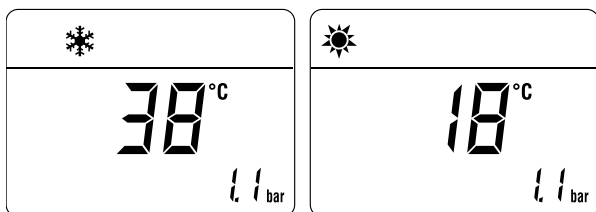


TABLA DE CONSULTA DE INFORMACIÓN

Tipo	Nº	Descripción	Rango	Unidad de medida	Paso
PAR	00	Consulta de la versión sw			
PAR	01	Consulta de la sonda externa	- 9 .. 99	°C	1
PAR	02	Consulta de la temperatura de la sonda de impulsión 1	- 9 .. 99	°C	1
PAR	03	Consulta de la temperatura de la sonda de impulsión 2	- 9 .. 99	°C	1
PAR	04	Consulta de la temperatura de la sonda de agua sanitaria	- 9 .. 99	°C	1
PAR	05	Visualización de la sonda de entrada de aire (SIA)	- 9 .. 99	°C	1
PAR	06	Consulta de la temperatura de consigna efectiva en calefacción	Par. 13 ... Par. 14	°C	1
PAR	07	Consulta del nivel de potencia	0 .. 99	%	1
PAR	08	Consulta del caudal del caudalímetro	0 .. 99	l/min	0.1
PAR	09	Consulta de la lectura del transductor de presión de agua (si lo hay)	0...99	bar	0.1
PAR	10	Visualización de la sonda de retorno	0 .. 99	°C	1
PAR	11	Estado del compresor (CP)	ON/OFF		

TABLA DE CONSULTA DE CONTADORES

Tipo	Nº	Descripción	Rango	Unidad de medida	Paso
PAR	c0	nº total de horas de funcionamiento de la caldera	0 .. 99	h x 1000	0,1; de 0,0 a 9,9; 1; de 10 a 99
PAR	c1	nº total de horas de funcionamiento del quemador	0 .. 99	h x 1000	0,1; de 0,0 a 9,9; 1; de 10 a 99
PAR	c2	nº total de encendidos del quemador	0 .. 99	h x 1000	0,1; de 0,0 a 9,9; 1; de 10 a 99
PAR	c3	nº total de fallos	0 .. 99	x 1	1
PAR	c4	nº total de accesos a los parámetros PAR	0 .. 99	x 1	1
PAR	c5	nº total de accesos a los parámetros OEM	0 .. 99	x 1	1
PAR	c6	tiempo restante hasta el próximo mantenimiento	0 .. 99	meses	1
PAR	c7	indicación del n.º total de calibraciones realizadas	1 .. 199	x 1	1

TABLA DE ALARMAS/AVERÍAS OCURRIDAS

Tipo	Nº	Descripción
PAR	A0	Última alarma/avería ocurrida
PAR	A1	Penúltima alarma/avería ocurrida
PAR	A2	Antepenúltima alarma/avería ocurrida
PAR	A3	Alarma/avería ocurrida previamente
PAR	A4	Alarma/avería ocurrida previamente
PAR	A5	Alarma/avería ocurrida previamente
PAR	A6	Alarma/avería ocurrida previamente
PAR	A7	Alarma/avería ocurrida previamente
PAR	A8	Alarma/avería ocurrida previamente
PAR	A9	Alarma/avería ocurrida previamente

7.6 Cambio del gas utilizable

Los modelos UNIQA REVOLUTION pueden adaptarse al funcionamiento con G20 (metano) o con G30/G31 (GLP) instalando los "Kits de inyectores para G30/G31, código 8059250, que se debe pedir por separado de la caldera, y modificando el "PAR 03".



ADVERTENCIA

Las operaciones que se describen a continuación deben ser realizadas **SOLO** por personal profesional cualificado.



ATENCIÓN

Antes de llevar a cabo las operaciones que se describen a continuación:

- ponga el interruptor general de la instalación en "OFF" (apagado)
- cierre la llave del gas
- asegúrese de no tocar partes internas del aparato que puedan estar calientes.

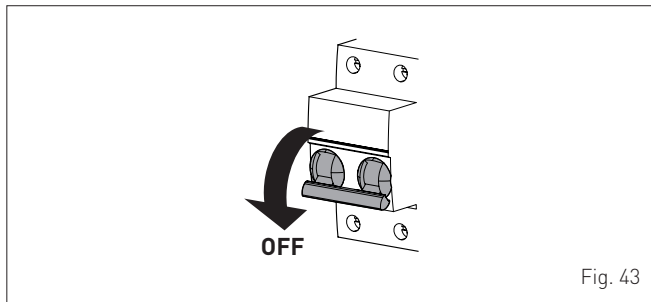


Fig. 43

7.6.1 Operaciones preliminares

Para realizar la conversión:

- desenrosque los tornillos (1), tire hacia adelante del panel delantero (2) y levántelo para desengancharlo por arriba

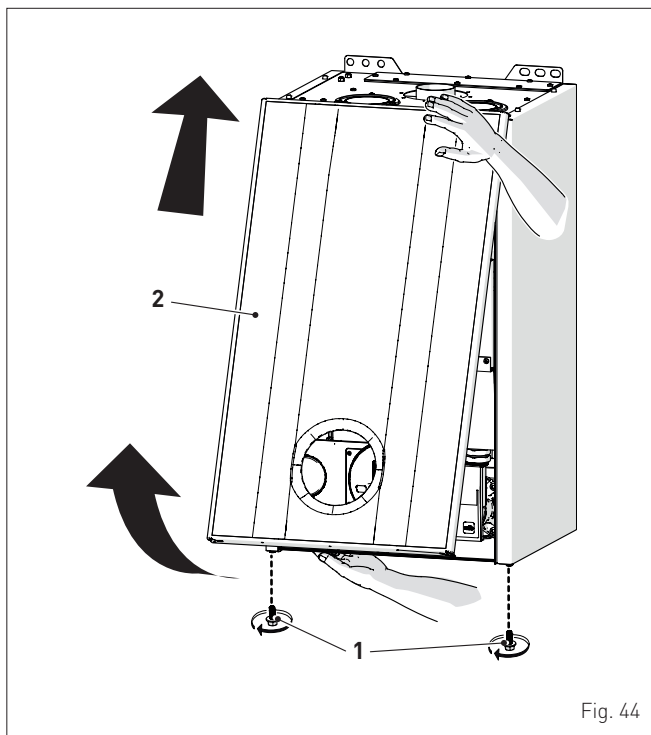


Fig. 44

- extraiga los tornillos (3) de fijación del cuadro de mandos (4)
- mueva el cuadro (4) hacia arriba (a) manteniéndolo en las guías laterales (5) hasta el final del recorrido
- gírelo hacia adelante (b) hasta ponerlo en posición horizontal

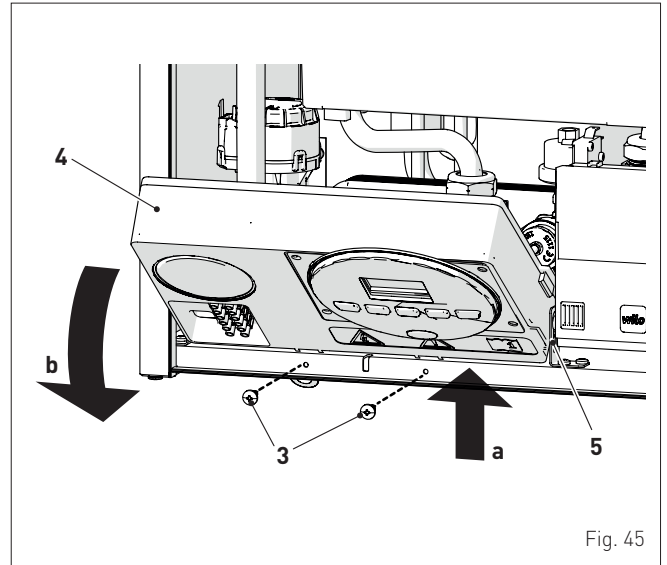


Fig. 45

- desenrosque los tornillos (6) y retire el panel (7) procediendo con cuidado

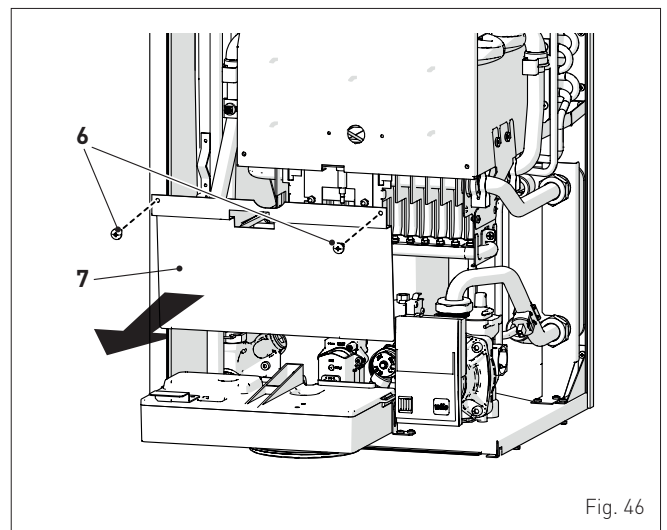


Fig. 46

- desenrosque la tuerca (8)
- quite la pinza (9)
- desenrosque los dos tornillos frontales (10)
- sustituya la rampa de inyectores (11) por la del kit fijándola con los tornillos (10)
- sustituya la junta de 3/4" (12) de la válvula de gas por la nueva junta incluida
- vuelva a montar los componentes, siguiendo los pasos anteriores en orden inverso, y bloquéelos adecuadamente

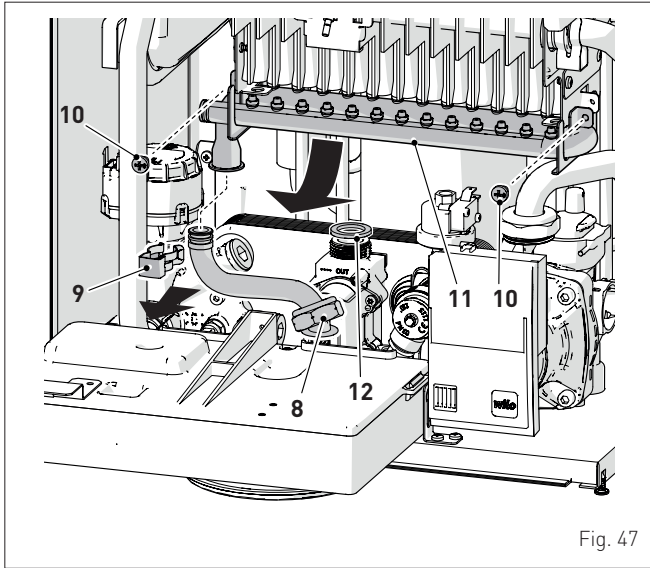


Fig. 47

- vuelva a colocar el cuadro de mandos (4) en su posición original y fíjelo con los tornillos (3) quitados previamente.


ADVERTENCIA

En caso de conversión del gas de alimentación, de G20 a G30/G31, marque la casilla específica en la PLACA DE DATOS TÉCNICOS.

G30/G31 - 29/37 mbar



- lleve a cabo el "Procedimiento de calibración automática" y luego vuelva a montar el panel delantero (2) fijándolo con los dos tornillos (1).

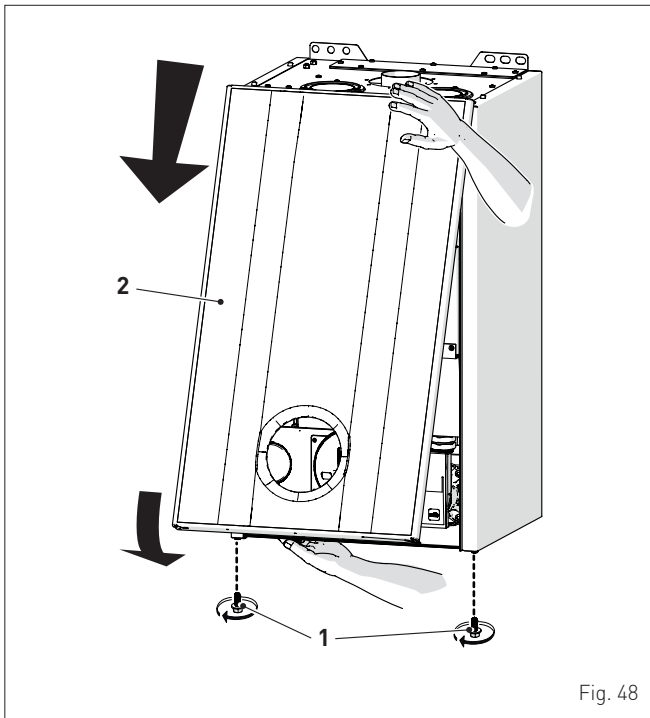


Fig. 48

7.7 Procedimiento de calibración automática

Este procedimiento DEBE REALIZARSE SIEMPRE durante el primer encendido, en caso de cambio de gas y tras la sustitución:

- de los inyectores, por cambio del gas utilizable
- de la válvula de gas, por avería
- de la tarjeta electrónica, por avería
- electrodo
- ventilador
- quemador

y es necesario para poder identificar los nuevos componentes y para que estos se puedan comunicar con los ya presentes en la caldera.


ADVERTENCIA

Consideramos que:

- el panel delantero ya está desmontado, el cuadro de mandos está girado hacia adelante y que las tomas (6) y (7) de la válvula de gas tienen conectados los manómetros
- el interruptor general de la instalación debe estar en "ON" (encendido)
- la alimentación del combustible debe estar abierta
- no debe haber demandas de calor en curso (modalidad "Verano" ☀ con grifos del agua cerrados o "Invierno" ❄ con TA abiertos)
- los ajustes que se describen a continuación deben realizarse en secuencia.

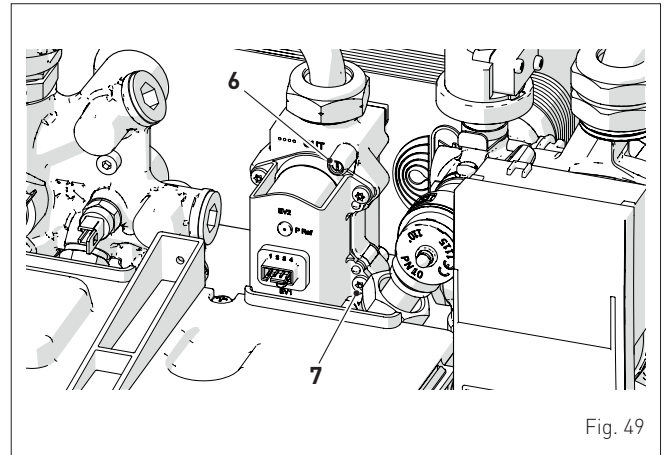
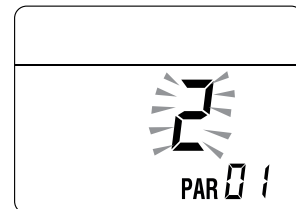


Fig. 49

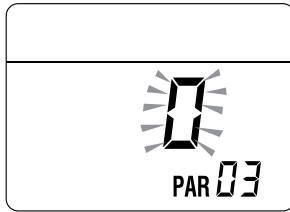
7.7.1 Ajuste del tipo de GAS (debe realizarse solo en caso de CAMBIO DEL GAS UTILIZABLE)

- entre en la sección de parámetros pulsando simultáneamente las teclas y (unos 5 segundos) hasta que la pantalla muestre "PAR 01" (número del parámetro) y el valor definido parpadeando (0)

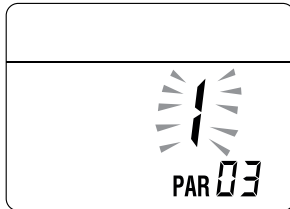


NOTA: si se mantienen pulsadas las teclas o el desplazamiento es rápido. Pulsando la tecla se pueden desplazar los parámetros anteriores.

- mantenga pulsada la tecla  y desplace los parámetros hasta llegar al parámetro "03"



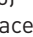


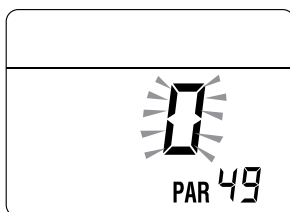
- pulse el botón  y seleccione "0" (METANO) o "1" (GLP)



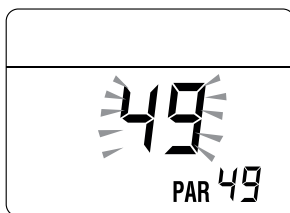
7.7.2 Modificación de los parámetros y regulación de las presiones

Procedimiento que se DEBE realizar después de:

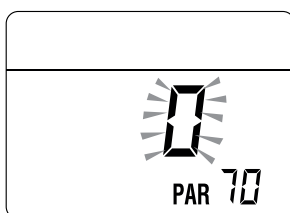
- de los inyectores, por cambio del gas utilizable
 - cambio de la válvula de gas, por avería
 - cambio de la tarjeta electrónica, por avería
 - electrodo
 - ventilador
 - quemador
- entre en la sección de parámetros (si no está ya dentro) pulsando simultáneamente las teclas  y  (unos 5 segundos) hasta que la pantalla muestre "PAR 01" (número del parámetro) y el valor definido parpadeando (0)
 - mantenga pulsada la tecla  y desplace los parámetros hasta llegar al parámetro "PAR 49"

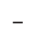


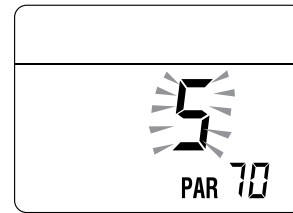
- mantenga pulsada la tecla  para cambiar el valor a "49"





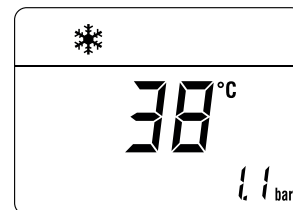
- el valor modificado se memorizará automáticamente
- mantenga pulsada la tecla  y desplace los parámetros hasta llegar al parámetro "PAR 70"



- pulse la tecla  para cambiar el valor a "5"
- el valor modificado se memorizará automáticamente



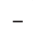


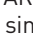
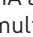
- salga de la sección de parámetros pulsando **simultáneamente** las teclas  y  (unos 5 segundos) hasta que aparezca la temperatura de impulsión.

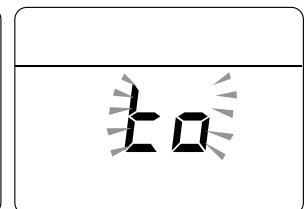
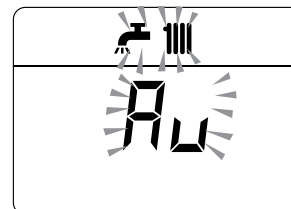


MUY IMPORTANTE

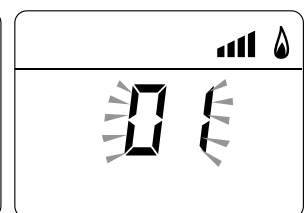
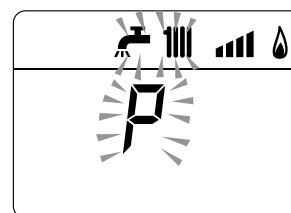
Para completar la obra **ES OBLIGATORIO** llevar a cabo el siguiente procedimiento.

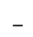

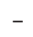

Regulación de la presión de gas máx.:

- pulse la tecla  hasta seleccionar la modalidad "VERANO"
- pulse la tecla  y ajuste el PUNTO DE CONSIGNA DE AGUA SANITARIA al máximo mediante la tecla 
- pulse simultáneamente las teclas  y , durante unos 6 segundos, hasta que la pantalla muestre el mensaje "Au" alternado con "to"



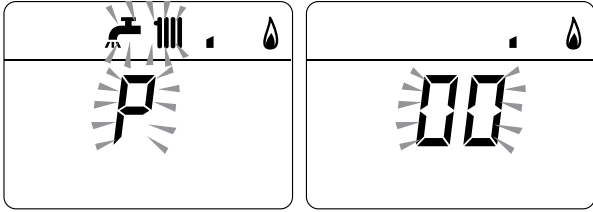
- abra uno o varios grifos del agua caliente
- la caldera se pone en marcha y la pantalla muestra "P01" (Regulación de la presión de gas máx.)



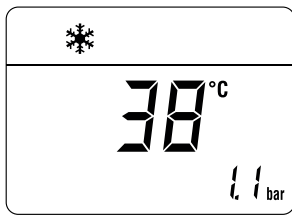
- con alimentación con gas G20, pulse los botones  o  hasta que el manómetro indique el valor de presión que figura en la tabla
- con alimentación con gas G30/G31, pulse el botón  hasta alcanzar el valor máximo de "99"
- al llegar al valor de la tabla, pulse la tecla  durante unos 2 segundos para confirmar el valor, que parpadeará 1 vez.

Regulación de la presión de gas mín.:

- pulse 2 veces la tecla ; la pantalla mostrará "P00"



- pulse las teclas **+** o **-** hasta que el manómetro muestre el valor de presión indicado en la tabla
- al llegar al valor de la tabla, pulse la tecla **ON** durante unos 2 segundos para confirmar el valor, que parpadeará 1 vez
- pulse simultáneamente las teclas **+** y **ON**, durante unos 6 segundos, hasta que la pantalla muestre el valor de la temperatura del agua de impulsión y la caldera se detenga



- cierre los grifos abiertos previamente
- desconecte los manómetros, cierre bien las tomas de presión (6) y (7), vuelva a poner el cuadro de mandos en su posición original y monte de nuevo el panel delantero.

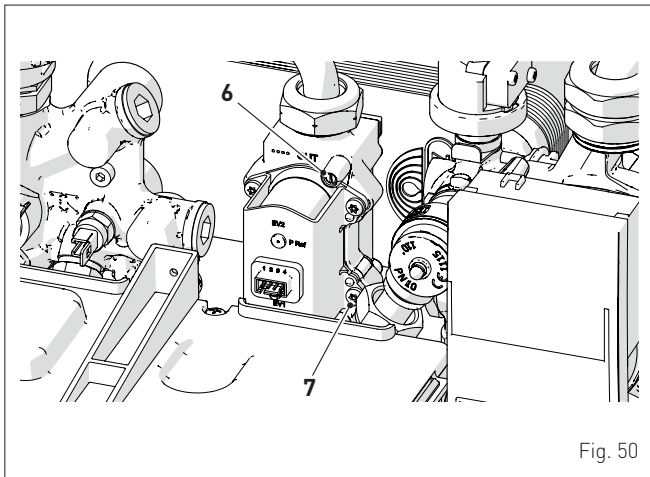


Fig. 50


ADVERTENCIA

La cubierta exterior de este aparato lo hace estanco con respecto al ambiente en el que está instalado. Compruebe periódicamente y después de cada intervención de mantenimiento que el frontal, los costados y todas las juntas de estanqueidad estén correctamente cerrados y no presenten signos de desgaste o daños.

Presión de alimentación del gas

Tipo de gas	G20	G30	G31
Presión (mbar)	20	29	37

Instalaciones con salidas de humos SEPARADAS y CONCÉNTRICAS

Modelo	Potencia térmica	Presión en los inyectores (mbar)		
		G20	G30	G31
UNIQA REVOLUTION	Máx	13,3 - 13,8	27,2 - 27,7	35,2 - 35,7
	mín	2,9 - 3,2	5,0 - 5,4	6,1 - 6,5

7.8 Comprobación del CO₂ con la función des-hollinador

Esta función dura 15 minutos, y para activarla hay que seguir estos pasos:


ADVERTENCIA

No debe haber demandas de calor en curso (grifos de agua caliente cerrados o TA abiertos/no en demanda).

- abra la llave del gas
- conecte la alimentación eléctrica de la caldera poniendo el interruptor general en "ON" (encendido)

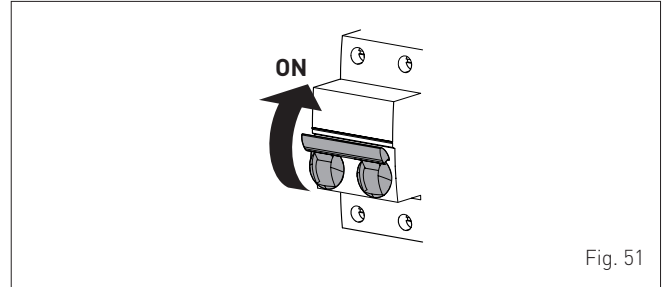
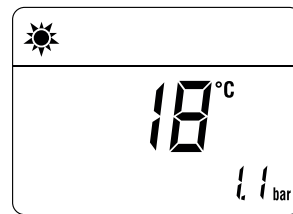
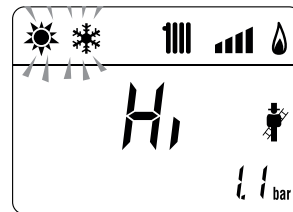


Fig. 51

- pulse la tecla **ON**, durante 1 segundo como mínimo, hasta seleccionar la modalidad "VERANO" , si no está ya seleccionada



- pulse simultáneamente las teclas **-** y **+**, durante unos 10 segundos, para iniciar el procedimiento, hasta que la pantalla muestre el mensaje "Hi" fijo y los símbolos y parpadeando

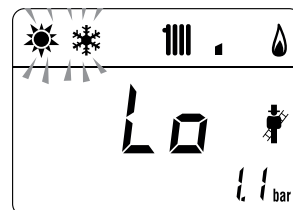


- abra uno o varios grifos del agua caliente
- pulse el botón **+** para hacer funcionar la caldera a la potencia máxima "Hi"

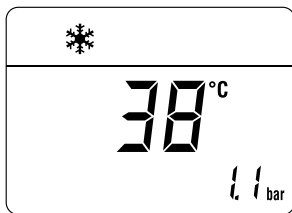

ADVERTENCIA

Antes de medir el valor de CO₂, asegúrese de que el panel delantero de la caldera esté cerrado.

- mida el valor de CO₂ utilizando las tomas previstas, situadas en los conductos de evacuación
- pulse el botón **-** para hacer funcionar la caldera a la potencia mínima "Lo". La pantalla muestra el mensaje "Lo" fijo y los símbolos y parpadeando



- vuelva a pulsar el botón **+** para hacer funcionar la caldera a la potencia máxima
- pulse la tecla **OR** para salir del "Procedimiento deshollador". La pantalla mostrará la temperatura del agua de impulsión de la caldera



- cierre los grifos abiertos previamente y compruebe que el aparato se detenga.

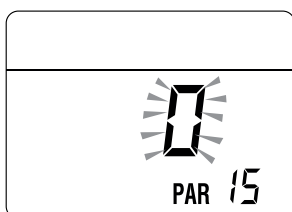
Valores de CO2

Tipo de gas		G20	G30	G31
CO2	máx	3,0 - 3,5	3,8 - 4,3	3,7 - 4,2
	mín	2,1 - 2,5	2,5 - 2,9	2,8 - 3,2

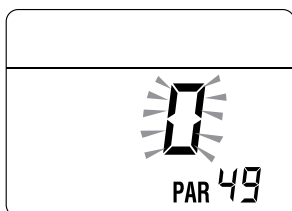
7.9 Modificación de los valores del CO2

Si los valores de CO2 registrados difieren de los indicados en la tabla, es necesario modificar el valor del parámetro "PAR 73" de la siguiente manera:

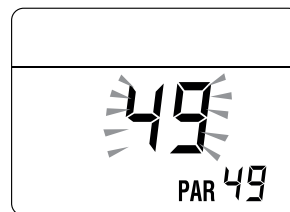
- mantenga el analizador de humos introducido en las tomas de los conductos de evacuación
- entre en la sección de parámetros pulsando simultáneamente las teclas **+** y **||||** (unos 5 segundos) hasta que la pantalla muestre "PAR 01" (número del parámetro) y el valor definido parpadeando (0)
- mantenga pulsado el botón **||||** y desplace los parámetros hasta llegar al "PAR 15"
- mantenga pulsado el botón **-** para poner el valor a "0" (forzado a la potencia mínima)
- el valor modificado se memorizará automáticamente



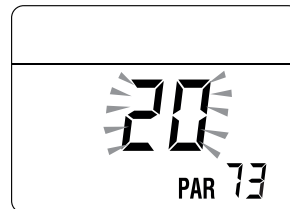
- mantenga pulsada la tecla **||||** y desplace los parámetros hasta llegar al parámetro "PAR 49"



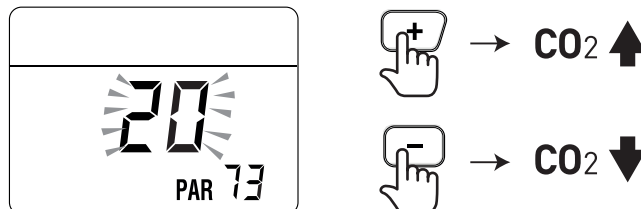
- mantenga pulsada la tecla **+** para cambiar el valor a "49"



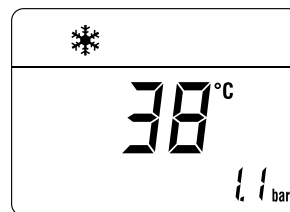
- el valor modificado se memorizará automáticamente
- mantenga pulsado el botón **||||** y desplace los parámetros hasta llegar al "PAR 73" (valor predeterminado: "20")



- aumente con el botón **+** o reduzca con el botón **-** el valor del parámetro "PAR 73", modificándolo en una unidad cada vez y comprobando la combustión
- el valor modificado se memorizará automáticamente




- una vez concluida la modificación de los valores del CO2, vuelva a poner el valor del "PAR 15" a "100" o al valor de potencia de calefacción más adecuado
- salga de la sección de parámetros pulsando **simultáneamente** las teclas **+** y **||||** (unos 5 segundos) hasta que aparezca la temperatura de impulsión.

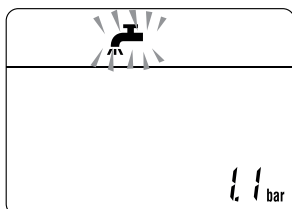


7.10 Función confort en agua sanitaria (precalentamiento)


Los modelos UNIQA REVOLUTION incluyen una función de "confort en agua sanitaria", que asegura unas máximas prestaciones en modalidad de agua sanitaria, acortando el tiempo de espera necesario para disponer de agua caliente y garantizando la estabilidad de la temperatura.

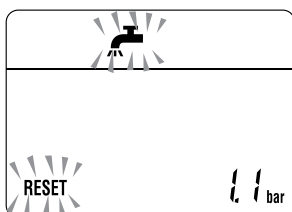
Para activar la función:

- seleccione el parámetro "PAR 22" (véase "Consulta y ajuste de parámetros") y ajústelo a 1
- salga del ajuste de los parámetros y pulse durante unos 5 segundos el botón **+** hasta que la pantalla muestre el símbolo  parpadeando, que indica que se ha activado la función.



Para desactivar la función:

- vuelva a pulsar durante unos 5 segundos el botón **+** hasta que la pantalla muestre los símbolos  y **RESET** parpadeando, que indican que se ha desactivado la función.



8 MANTENIMIENTO

8.1 Reglamentos

Para que el aparato funcione de manera correcta y eficiente, se recomienda que el usuario encargue a un técnico profesional cualificado la realización de las tareas de mantenimiento, con frecuencia **ANUAL**.



ADVERTENCIA

- Las operaciones que se describen a continuación deben ser realizadas **SOLO** por personal profesional cualificado, **con la OBLIGACIÓN de ponerse las debidas protecciones de prevención de accidentes**.
- Asegúrese de que los componentes o las tuberías de la instalación no estén demasiado calientes (peligro de quemaduras).



ATENCIÓN

Antes de llevar a cabo las operaciones que se describen a continuación:

- ponga el interruptor general de la instalación en "OFF" (apagado)
- cierre la llave del gas
- asegúrese de no tocar partes internas del aparato que puedan estar calientes.

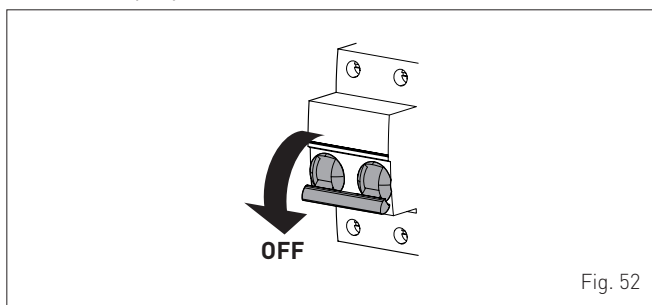


Fig. 52

8.2 Limpieza externa

8.2.1 Limpieza de la cubierta

Para limpiar la cubierta utilice un trapo humedecido en agua y jabón, o en agua y alcohol en caso de manchas resistentes.



SE PROHÍBE

utilizar productos abrasivos.

8.3 Limpieza interna



ADVERTENCIA

La cubierta exterior de este aparato lo hace estanco con respecto al ambiente en el que está instalado. Compruebe periódicamente y después de cada intervención de mantenimiento que el frontal, los costados y todas las juntas de estanqueidad estén correctamente cerrados y no presenten signos de desgaste o daños.

Para realizar la limpieza interna:

- desenrosque los tornillos (1), tire hacia adelante del panel delantero (2) y levántelo para desengancharlo por arriba

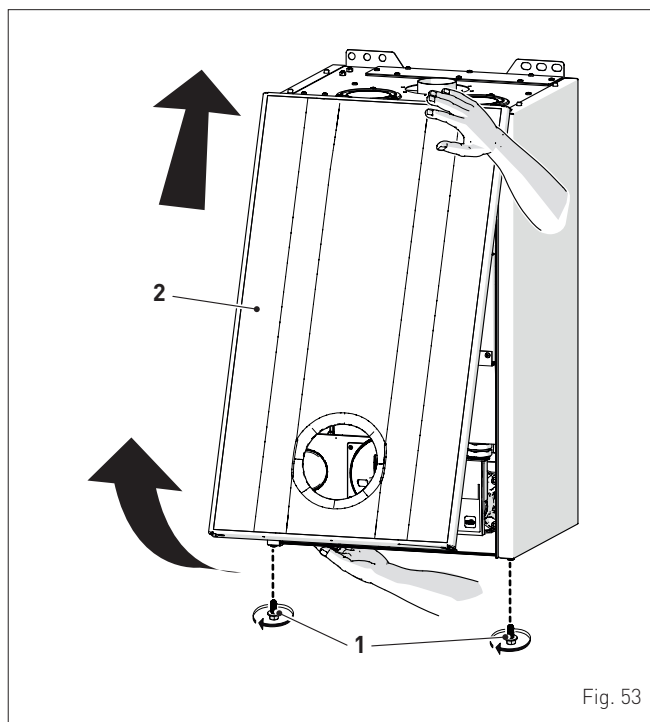


Fig. 53

8.3.1 Limpieza del evaporador de aire

- desenrosque los ocho tornillos (3) y retire la tapa de inspección (4)
- con una aspiradora, elimine la suciedad que haya.

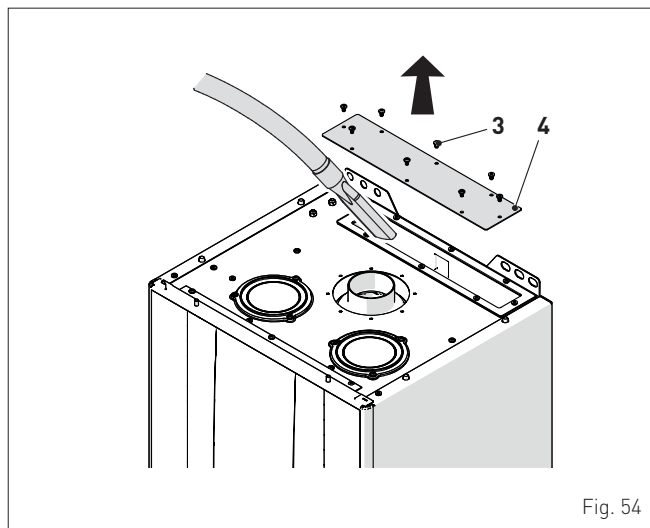


Fig. 54

8.3.2 Limpieza del intercambiador

- desenrosque los ocho tornillos (5) y retire el panel delantero (6) de la cámara de combustión, procediendo con cuidado para no estropear la junta de retención y el aislamiento térmico del panel

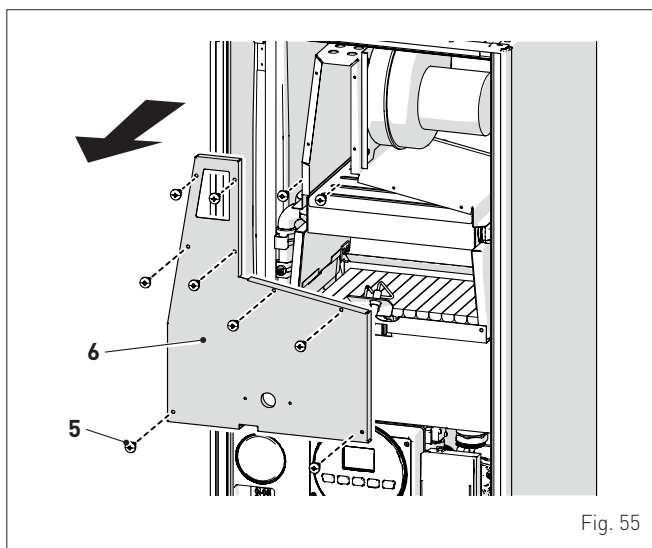


Fig. 55

- si hay suciedad en las aletas del intercambiador (9), proteja todas las rampas del quemador (10) cubriéndolas con un trapo u hoja de periódico y cepille el intercambiador (9) con un pincel de cerdas.

8.3.3 Limpieza del quemador

El quemador requiere una cuidadosa limpieza. Debe aspirarse y limpiarse una vez al año, dedicando especial atención a la parte trasera, que lleva una chapa de acero y cobre (7).

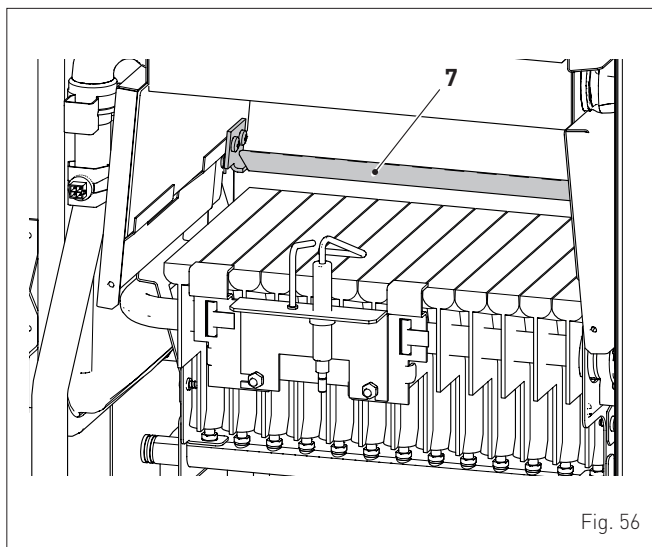


Fig. 56

8.3.4 Revisión del electrodo de encendido/detección

Compruebe el estado del electrodo de encendido/detección y, de ser necesario, sustitúyalo. Independientemente de si se sustituye o no el electrodo de encendido/detección, compruebe las medidas que se indican en el dibujo.

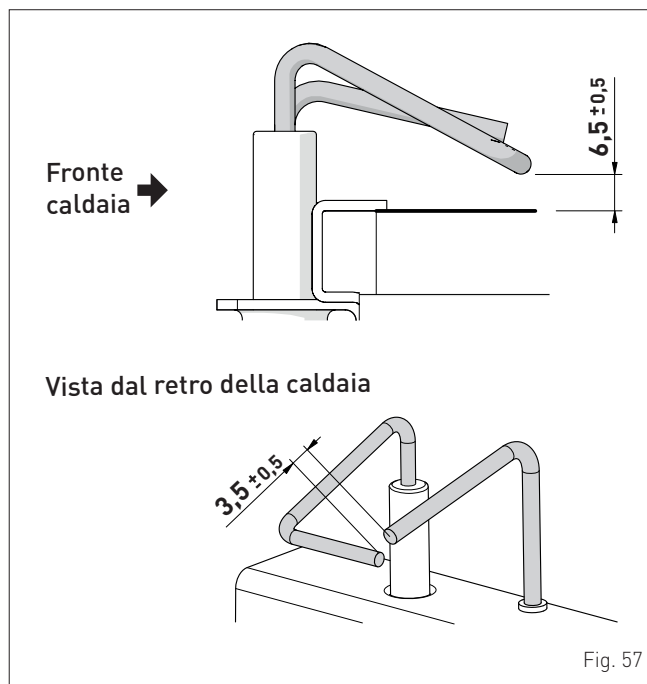


Fig. 57



ADVERTENCIA

La colocación del electrodo es muy importante para la correcta detección de la corriente de ionización.

8.3.5 Operaciones finales

Una vez terminada la limpieza interna:

- compruebe que las juntas y los aislamientos del aparato estén en perfecto estado. De no ser así, sustitúyalos
- vuelva a montar el panel delantero (2) bloqueándolo con los dos tornillos (1).

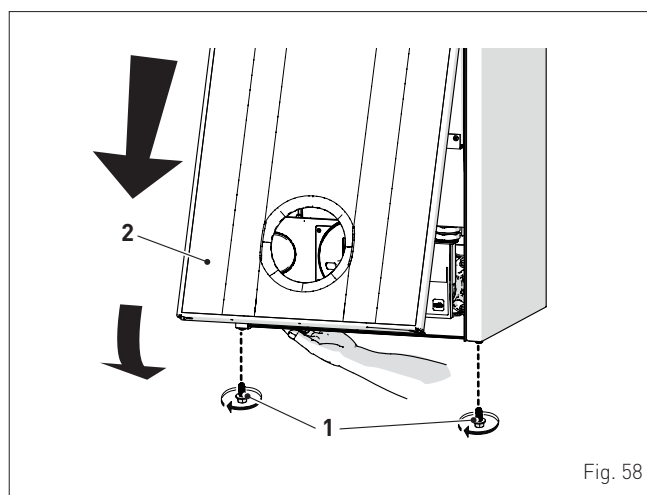


Fig. 58

8.4 Comprobaciones

8.4.1 Revisión del conducto de humos

Se recomienda comprobar que los conductos de aspiración del aire comburente y de la salida de humos estén en perfecto estado y sean estancos.

8.4.2 Comprobación de la presurización del vaso de expansión

Se recomienda vaciar el vaso de expansión, por el lado de agua, y comprobar que el valor de precarga no sea inferior a **1 bar**. En caso contrario habrá que presurizarlo hasta el valor correcto (véase el apartado "Vaso de expansión").

Una vez realizadas las comprobaciones anteriores:

- vuelva a llenar la caldera de la manera descrita en el apartado "Operaciones de LLENADO"
- ponga en funcionamiento la caldera y realice el análisis de humos y/o la medición del rendimiento de combustión.
- vuelva a montar el panel delantero fijándolo con los dos tornillos extraídos previamente

8.5 Monitorización de las presiones en los inyectores con la función deshollinador

Si es necesario comprobar las presiones en el inyector, el técnico de mantenimiento cualificado puede activar la función deshollinador que se describe a continuación.

Esta función dura 15 minutos, y para activarla hay que seguir estos pasos:

- si todavía no se ha retirado el panel (2), desenrosque los dos tornillos (1), tire hacia adelante del panel delantero (2) y levántelo para desengancharlo por arriba

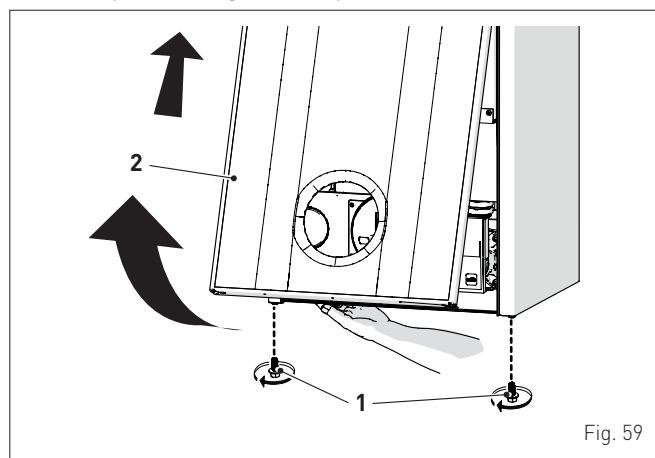


Fig. 59

- extraiga los tornillos (3) de fijación del cuadro de mandos (4)
- mueva el cuadro (4) hacia arriba (a) manteniéndolo en las guías laterales (5) hasta el final del recorrido
- gírelo hacia adelante (b) hasta ponerlo en posición horizontal

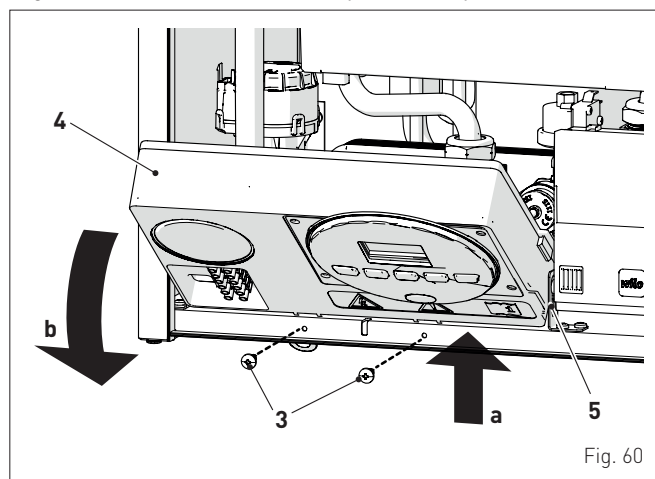


Fig. 60

- cierre la llave del gas
- afloje el tornillo de la toma de "presión en los inyectores" (6) y el tornillo de la toma de "presión de alimentación" (7) y conecte un manómetro a cada una

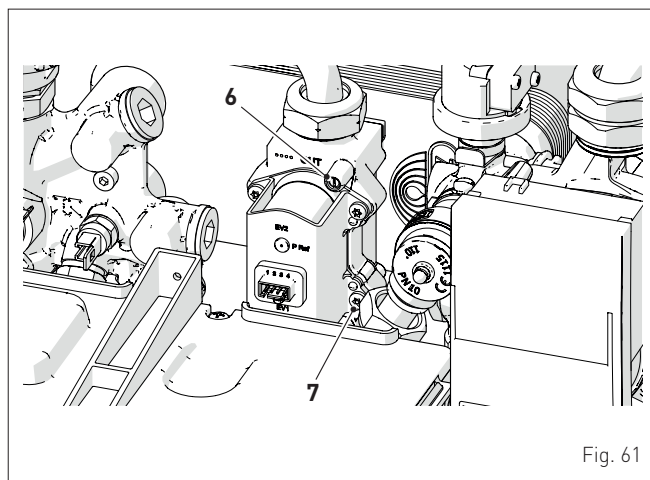


Fig. 61



ADVERTENCIA

No debe haber demandas de calor en curso (grifos de agua caliente cerrados o TA abiertos/no en demanda).

- abra la llave del gas
- conecte la alimentación eléctrica de la caldera poniendo el interruptor general en "ON" (encendido)

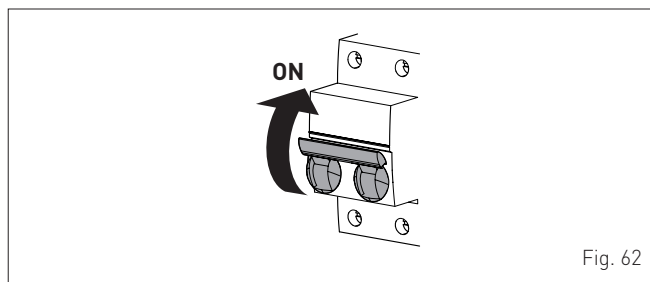


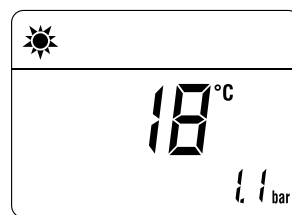
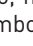
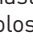
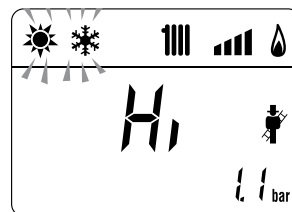


Fig. 62

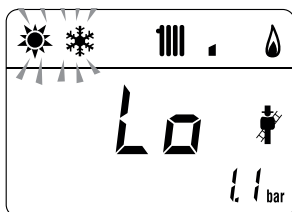
- pulse la tecla , durante 1 segundo como mínimo, hasta seleccionar la modalidad "VERANO" , si no está ya seleccionada



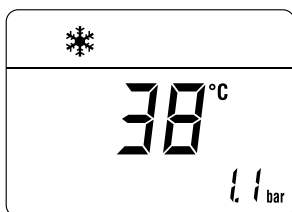
- pulse simultáneamente las teclas **-** y **+**, durante unos 10 segundos, para iniciar el procedimiento, hasta que la pantalla muestre el mensaje "Hi" fijo y los símbolos  y  parpadeando



- abra uno o varios grifos del agua caliente
- pulse la tecla **+** para hacer funcionar la caldera a la máxima potencia "Hi" y compruebe que los valores de presión del gas indicados en los manómetros coincidan con los de las tablas siguientes
- mida los parámetros de combustión (el CO₂ en particular) y el rendimiento de combustión
- pulse la tecla **-** para hacer funcionar la caldera a la mínima potencia "Lo" y compruebe que los valores de presión del gas indicados en los manómetros coincidan con los de las tablas siguientes. La pantalla muestra el mensaje "Lo" fijo y los símbolos y parpadeando



- pulse una vez más la tecla **+** para volver a hacer funcionar la caldera a la máxima potencia. Si los valores de presión del gas son correctos, es posible recabar los datos de combustión y medir también el rendimiento de combustión establecido por la legislación vigente
- pulse la tecla para salir del "Procedimiento deshollinador". La pantalla mostrará la temperatura del agua de impulsión de la caldera



- cierre los grifos abiertos previamente y compruebe que el aparato se detenga
- desconecte los manómetros, cierre bien las tomas de presión (6) y (7), vuelva a poner el cuadro de mandos en su posición original y monte de nuevo el panel delantero (2).

Presión de alimentación del gas

Tipo de gas	G20	G30	G31
Presión (mbar)	20	29	37

Instalaciones con salidas de humos SEPARADAS y CONCÉNTRICAS

Modelo	Potencia térmica	Presión en los inyectores (mbar)		
		G20	G30	G31
UNIQA REVOLUTION	Máx	13,3 - 13,8	27,2 - 27,7	35,2 - 35,7
	mín	2,9 - 3,2	5,0 - 5,4	6,1 - 6,5

8.6 Mantenimiento extraordinario

En caso de sustitución de la **tarjeta electrónica ES OBLIGATORIO** ajustar los parámetros de la manera indicada en la tabla.

Tipo	Nº	Descripción	Ajuste para UNIQA REVOLUTION
			-
PAR	01	Índice que indica la potencia en kW de la caldera 0 = 25	0
PAR	02	Configuración hidráulica 5 = Low NO _x ErP	5
PAR	03	Configuración del tipo de gas 0 = G20; 1 = GLP	0 o 1
PAR	04	Configuración de la combustión 3 = Low NO _x ErP APS	3

Para entrar en "**Consulta y ajuste de parámetros**" consulte las indicaciones del apartado específico.

Una vez concluido el ajuste de los parámetros que se indican en la tabla, hay que llevar a cabo la fase de "**Procedimiento de calibración automática**".

En caso de sustitución de la **válvula de gas**, y/o del **electrodo de encendido/detección**, y/o del **ventilador**, hay que llevar a cabo por completo el "**Procedimiento de calibración automática**" que se describe en el apartado específico.

8.7 Códigos de fallos y posibles soluciones


LISTA DE ALARMAS DE FALLOS/AVERÍAS

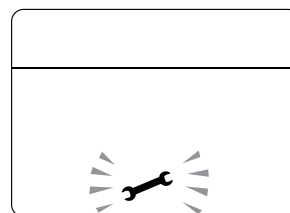
Tipo	Nº	Fallo	Solución
ALL	02	Baja presión de agua en la instalación	- Reponga el nivel correcto - Compruebe si hay pérdidas en la instalación
ALL	03	Alta presión del agua de la instalación	- Abra el grifo de desagüe situado en el grupo hidráulico y ajuste la presión a 1-1,2 bar
ALL	04	Fallo de la sonda de agua sanitaria	- Revise las conexiones - Sustituya la sonda
ALL	05	Fallo de la sonda de impulsión	- Revise las conexiones - Sustituya la sonda
ALL	06	No se detecta la llama	- Compruebe que el electrodo esté en perfecto estado o que no esté puesto a masa - Compruebe la disponibilidad y presión del gas - Compruebe que la válvula de gas y la tarjeta estén en perfecto estado
ALL	07	Disparo del termostato de seguridad	- Revise las conexiones de la sonda de impulsión - Purgue el aire de la instalación - Revise la válvula de purga - Sustituya la sonda de impulsión - Compruebe que el rotor de la bomba no esté bloqueado
ALL	08	Fallo del circuito de detección de llama	- Compruebe que el electrodo esté en perfecto estado o que no esté puesto a masa - Compruebe la disponibilidad y presión del gas - Compruebe que la válvula de gas y la tarjeta estén en perfecto estado
ALL	09	No hay circulación de agua en la instalación	- Compruebe la rotación del rotor de la bomba - Revise las conexiones eléctricas - Sustituya la bomba
ALL	10	Fallo de la sonda de entrada de aire	- Revise la sonda - Revise la conexión eléctrica

Tipo	Nº	Fallo	Solución
ALL	11	Modulador de la válvula de gas desconectado	- Revise la conexión eléctrica
ALL	12	Configuración incorrecta de la cámara estanca/abierta	- Ajuste el parámetro tS 0.4 (configuración de la combustión) al valor 0
ALL	13	Disparo de la sonda de humos	- Compruebe el funcionamiento de la sonda - Sustituya la sonda de humos
ALL	14	Fallo de la sonda de humos	- Sustituya la sonda de humos - Revise la conexión eléctrica de la sonda de humos - Póngase en contacto con el Centro de Asistencia
ALL	15	Cable de control del ventilador desconectado	- Revise los cables de conexión entre ventilador y tarjeta
ALL	18	Problema en el nivel de agua de condensación	- Compruebe que no esté obstruido el tubo que conduce el agua de condensación al sifón - Compruebe que el sifón no esté obstruido
ALL	28	Número máximo de desbloques consecutivos	- Póngase en contacto con el Centro de Asistencia
ALL	30	Fallo sonda de retorno	- Sustituya la sonda de retorno - Compruebe los parámetros - Póngase en contacto con el Centro de Asistencia
ALL	37	Fallo por bajo valor de la tensión de red	- Compruebe la tensión - Acuda a la empresa de suministro
ALL	40	Detección de frecuencia de red incorrecta	- Acuda a la empresa de suministro
ALL	41	Pérdida de llama más de 6 veces consecutivas	- Revise el electrodo de detección - Compruebe la disponibilidad de gas (llave de paso abierta) - Compruebe la presión del gas en la red
ALL	42	Fallo de los botones	- Compruebe el funcionamiento de los botones
ALL	43	Fallo de comunicación con Open Therm	- Revise la conexión eléctrica del control remoto
ALL	44	Fallo de sumatorio de los tiempos de apertura de válvula sin llama	- Sustituya la tarjeta
ALL	62	Necesidad de realizar la autocalibración	- Realice el procedimiento de calibración automática (véase el apartado específico)
ALL	70	Máx. disparos horarios alta presión Bdc	- Reduzca el valor del PAR 46 - Póngase en contacto con el Centro de Asistencia
ALL	72	Colocación incorrecta de la sonda de impulsión	- Compruebe si la sonda de impulsión está acoplada al tubo de impulsión
ALL	77	Error por límites absolutos máx./mín. de corriente EV	- Compruebe la válvula de gas y la tarjeta
ALL	78	Error por límite superior de corriente EV	- Compruebe la válvula de gas y la tarjeta
ALL	79	Error por límite inferior de corriente EV	- Compruebe la válvula de gas y la tarjeta
ALL	80	Avería en algún punto de la línea lógica de mando de la válvula	- Revise/sustituya el cable de conexión a la válvula de gas
ALL	81	Bloqueo por problema de combustión en la puesta en marcha	- Compruebe si hay obstrucciones o fenómenos de reflujo en la chimenea - Purgue el aire del circuito de gas - Compruebe si hay suciedad en el evaporador de aire
ALL	82	Bloqueo por control de combustión fallido numerosas veces	- Revise el electrodo - Revise las descargas - Revise el diafragma de aire - Compruebe la calibración del gas - Compruebe si hay suciedad en el evaporador de aire

Tipo	Nº	Fallo	Solución
ALL	83	Combustión anormal (error temporal)	- Compruebe si la chimenea presenta obstrucciones - Compruebe si hay suciedad en el evaporador de aire
ALL	84	Reducción de caudal por (supuesta) baja presión en la red de gas	- Compruebe el caudal de gas
ALL	88	Error interno (protección de un componente en la tarjeta)	- Sustituya la tarjeta
ALL	89	Error por oscilaciones en la señal de feedback de combustión	- Revise el electrodo - Revise las descargas - Revise el diafragma de aire - Compruebe la calibración del gas
ALL	90	Error por imposibilidad de alcanzar el punto de consigna de combustión	- Revise el electrodo - Revise las descargas - Revise el diafragma de aire - Compruebe la calibración del gas
ALL	92	Error porque el sistema ha alcanzado la máxima corrección de aire (al caudal mínimo)	- Revise el electrodo - Revise las descargas - Revise el diafragma de aire - Compruebe la calibración del gas
ALL	93	Error por imposibilidad de alcanzar el punto de consigna de combustión	- Revise el electrodo - Revise las descargas - Revise el diafragma de aire - Compruebe la calibración del gas
ALL	95	Error por microinterrupciones en la señal de llama	- Revise el electrodo - Revise la tarjeta - Compruebe la alimentación eléctrica - Compruebe la calibración del gas
ALL	96	Bloqueo por obstrucción de la salida de humos	- Compruebe si la chimenea presenta obstrucciones
ALL	98	Error de software, arranque de la tarjeta	- Póngase en contacto con el Centro de Asistencia
ALL	99	Error genérico de la tarjeta	- Póngase en contacto con el Centro de Asistencia


8.7.1 Solicitud de mantenimiento

Cuando haya vencido el plazo de mantenimiento de la caldera, aparecerá en la pantalla el símbolo .



Póngase en contacto con el Servicio Técnico para programar las intervenciones necesarias.

SCHEDA PRODOTTO - FICHA DE PRODUCTO

	
UNIQA REVOLUTION	
Profilo sanitario di carico dichiarato <i>Perfil de carga declarado en agua sanitaria</i>	XL
Classe efficienza energetica stagionale riscaldamento <i>Clase de eficiencia energética estacional en calefacción</i>	B
Classe efficienza energetica sanitario <i>Clase de eficiencia energética en agua sanitaria</i>	A
Potenza termica (kW) <i>Potencia térmica (kW)</i>	23
Consumo annuo di energia riscaldamento (GJ) <i>Consumo anual de energía en calefacción (GJ)</i>	53
Consumo annuo di combustibile sanitario (GJ) <i>Consumo anual de combustible en agua sanitaria (GJ)</i>	18
Efficienza energetica stagionale riscaldamento (%) <i>Eficiencia energética estacional en calefacción (%)</i>	86
Efficienza energetica in acqua sanitaria (%) <i>Eficiencia energética sanitario (%)</i>	81
Potenza sonora dB(A) <i>Potencia sonora dB(A)</i>	54
<p>Specifiche precauzioni da adottare al momento del montaggio, dell'installazione o della manutenzione dell'apparecchio sono contenute all'interno del manuale di istruzioni della caldaia <i>En el manual de instrucciones de la caldera se indican las precauciones específicas que se deben adoptar durante el montaje, la instalación o el mantenimiento del aparato</i></p> <p>Conforme all'Allegato IV (punto 2) del Regolamento Delegato (UE) N° 811/2013 che integra la Direttiva 2010/30/UE <i>Con arreglo al anexo IV (punto 2) del Reglamento Delegado (UE) N° 811/2013 que completa la Directiva 2010/30/UE</i></p>	

ALLEGATO AA.1 - ANEXO AA.1

Informazioni da fornire per le caldaie per il riscaldamento d'ambiente e le caldaie miste Información obligatoria para calderas de calefacción de espacios y calderas mixtas									
Modelli: Modelos:		UNIQA REVOLUTION							
Caldaia a condensazione: Caldera de condensación:		No							
Caldaia a bassa temperatura: Caldera de baja temperatura:		Sì Sí							
Caldaia di tipo B11: Caldeira B11:		No							
Apparecchio di cogenerazione per il riscaldamento d'ambiente: Equipo de cogeneración para calefacción de espacios:				No			Munito di un apparecchio di riscaldamento supplementare: Equipado con un aparato de calefacción suplementario:		No
Apparecchio di riscaldamento misto: Equipo de calefacción mixto:		Sì Sí							
Elemento Elemento	Simbolo	Valore Valor	Unità Unidad	Elemento Elemento	Simbolo	Valore Valor	Unità Unidad		
Potenza termica nominale Potencia térmica nominal	P_n	23	kW	Efficienza energetica stagionale del riscaldamento d'ambiente Eficiencia energética estacional de calefacción	η_s	86	%		
Per le caldaie per il riscaldamento d'ambiente e le caldaie miste: potenza termica utile Para calderas de calefacción de espacios y calderas mixtas: potencia térmica útil				Per le caldaie per il riscaldamento d'ambiente e le caldaie miste: efficienza utile Para calderas de calefacción de espacios y calderas mixtas: eficiencia útil					
Atta potenza termica nominale e a un regime ad alta temperatura ^a A potencia calorífica nominal y régimen de alta temperatura ^a	P_4	22,9	kW	Atta potenza termica nominale e a un regime ad alta temperatura [*] A potencia calorífica nominal y régimen de alta temperatura [*]	η_4	84,1	%		
Al 30% della potenza termica nominale e a un regime a bassa temperatura ^b A 30% de potencia calorífica nominal y régimen de baja temperatura ^b	P_1	8	kW	Al 30% della potenza termica nominale e a un regime a bassa temperatura [*] A 30% de potencia calorífica nominal y régimen de baja temperatura [*]	η_1	97,9	%		
Consumo ausiliario di elettricità Consumos eléctricos auxiliares				Altri elementi Otros elementos					
A pieno carico A plena carga	e_{\max}	0,060	kW	Dispersione termica in standby Dispersión térmica en stand-by	P_{stby}	0,111	kW		
A carico parziale A carga parcial	e_{\min}	0,289	kW	Consumo energetico del bruciatore di accensione Consumo energético del quemador de encendido	P_{ign}	0	kW		
In modo standby En modo de espera	PSB	0,003	kW	Emissioni di Nox Emisiones de Nox	NOx	38	mg/kWh		
Per gli apparecchi di riscaldamento misti: Para los calefactores combinados:									
Profilo di carico dichiarato Perfil de carga declarado	XL			Efficienza energetica di riscaldamento dell'acqua Eficiencia energética de caldeo de agua	η_{wh}	86	%		
Consumo quotidiano di energia Consumo diario de electricidad	Q_{elec}	0,255	kWh	Consumo quotidiano di combustibile Consumo diario de combustible	Q_{fuel}	24,131	kWh		
Recapiti Datos de contacto		Fonderie Sime S.p.A. Via Garbo 27, 37045 Legnago (VR) ITALIA							
<p>a. Regime ad alta temperatura: temperatura di ritorno di 60°C all'entrata e 80°C di temperatura di fruizione all'uscita dell'apparecchio.</p> <p>b. Bassa temperatura: temperatura di ritorno (all'entrata della caldaia) per le caldaie a condensazione 30°C, per le caldaie a bassa temperatura 37°C e per le altre caldaie 50°C.</p> <p>a. Régimen de alta temperatura: temperatura de retorno de 60°C a la entrada y 80°C de temperatura de alimentación a la salida del aparato.</p> <p>b. Baja temperatura: temperatura de retorno (a la entrada de la caldera) de 30°C para las calderas de condensación, de 37°C para las calderas de baja temperatura y de 50°C para las demás calderas.</p>									
[*] I dati di rendimento sono stati calcolati con potere calorifico superiore Hs. [*] Los datos de rendimiento están calculados con poder calorífico superior Hs.									



Fonderie Sime S.p.A - Via Garbo, 27 - 37045 Legnago (Vr)
Tel. +39 0442 631111 - Fax +39 0442 631292 - www.sime.it

Fonderie SIME S.p.A. si riserva di variare in qualunque momento e senza preavviso i propri prodotti nell'intento di migliorarli senza pregiudicarne le caratteristiche essenziali.

Fonderie SIME S.p.A. se reserva la facultad de modificar sus productos en cualquier momento y sin previo aviso, con el objetivo de mejorarlos sin perjudicar sus características básicas.